

**EDITAL**  
**CONCORRÊNCIA PÚBLICA 001/2022-SEMED**

**PREÂMBULO**

O MUNICÍPIO DE PACAJÁ- PA através da SECRETARIA MUNICIPAL DE EDUCAÇÃO, por intermédio da Comissão Permanente de Licitação do Município de Pacajá, instituída pela Portaria Municipal nº 190/2021 de 02/12/2021, com observância da Lei nº. 8.666/93, de 21.06.1993, e suas alterações, da Lei Complementar nº 123, de 14.12.2006, da Lei Complementar nº 147/2014, de 07.08.2014, respectivas alterações e demais normas pertinentes, e pelas condições estabelecidas pelo presente Edital e seus anexos, TORNA PÚBLICO, para conhecimento dos interessados que fará realizar Licitação Pública na Modalidade CONCORRÊNCIA PÚBLICA, tipo MENOR GLOBAL, na forma de execução INDIRETA, por meio de empreitada global, visando a Contratação de empresa de engenharia para execução de obra referente a Reforma e Ampliação, da Escola Municipal de Ensino Fundamental 10 de Maio do Município de Pacajá, Estado do Pará, conforme especificações apresentadas junto ao anexo I Projeto Básico/Termo de Referência.

Os procedimentos e o julgamento desta Concorrência Pública será conduzida pelo Presidente e Membros da Comissão Permanente de Licitação, que conduzirão os trabalhos em sessão pública, no local, na data e no horário abaixo indicados:

Data, Horário e Local para abertura da Sessão de Licitação, Credenciamento dos licitantes, Recebimento dos Envelopes contendo os Documentos de Habilitação e Proposta Comercial e realização do Certame:

Local: Sala de Reunião com sede na Avenida João Miranda dos Santos, nº 67 – Novo Horizonte – Pacajá - PA.

**Data de realização do certame: 24 de Março de 2022.**

**Horário: às 08:h00Min horas (horário local).**

Não havendo expediente na Prefeitura Municipal de Pacajá ou ocorrendo qualquer fato superveniente que impeça a realização do certame na data marcada, a sessão será automaticamente transferida para o primeiro dia útil subsequente, no horário e local estabelecido neste Edital, desde que não haja comunicação do Presidente da CPL em contrário.

O Edital e respectivos anexos encontram-se à disposição dos interessados para consulta e estudo, durante o prazo de divulgação da Licitação até o recebimento dos envelopes, nos dias úteis e no horário das 8:00h. às 12:00hs., de segunda a sexta-feira, na Comissão de Licitações, no endereço abaixo citado, e no site [www.pacaja.pa.gov.br](http://www.pacaja.pa.gov.br), e-mail: [semedlicitacao2021@gmail.com](mailto:semedlicitacao2021@gmail.com).

Os pedidos de esclarecimento podem ser realizados pelo e-mail: [semedlicitacao2021@gmail.com](mailto:semedlicitacao2021@gmail.com).

**1. DO OBJETO:**

1.1 A presente licitação tem como objeto Contratação de empresa de engenharia para execução de obra referente a Reforma e Ampliação da Escola Municipal de Ensino Fundamental 10 de Maio do Município de Pacajá, Estado do Pará, de acordo com as especificações e informações técnicas constantes dos Anexos integrantes deste Edital, bem como outras informações contidas.

1.2 O objeto deverá ser executado nos locais indicados, cabendo à empresa contratada, o fornecimento de equipamentos, ferramentas, materiais e mão de obra necessária à execução do objeto, e, em conformidade com o respectivo projeto básico, planilha quantitativa/orçamentária em anexos.

## 2. DO VALOR ESTIMADO:

2.1 O valor estimado para execução da Reforma e Ampliação e da Escola Municipal de Ensino Fundamental 10 de Maio do Município de Pacajá é R\$ 7.844.263,69 (sete milhões oitocentos e quarenta e quatro mil duzentos e sessenta e três reais e sessenta e nove centavos), baseado nas planilhas de custos juntadas aos projetos que compõem os anexos deste edital.

2.2 Cada concorrente deverá apresentar, individualmente, todos os custos diretos e indiretos, inclusive os resultados da incidência de quaisquer tributos, contribuições ou obrigações decorrentes das legislações trabalhista, fiscal e previdenciária a qualquer sujeita.

2.3 Os cálculos dos valores dos quantitativos constantes na planilha de custos referentes aos serviços a serem executados tiveram como cotação e base a tabela do SBC, ORSE, SEDOP e SINAP, conforme planilha de custos apresentada pela Secretaria Municipal de Educação.

2.4 As Planilhas Orçamentárias anexas visa possibilitar a avaliação do custo global das obras para o efeito de estimar-se o valor do objeto em licitação, não vinculando as concorrentes, que poderão adotar outros que respondam pela competitividade e economicidade de sua proposta, atendido os fatores técnicos e critérios de julgamento estabelecidos no ato convocatório.

## 3. DA FUNDAMENTAÇÃO LEGAL, DA FORMA E DO REGIME DE EXECUÇÃO:

3.1 O presente certame será regido de acordo com a Lei Federal nº 8.666/93 e suas alterações posteriores, dentre outras legislações pertinentes.

3.2 A Reforma será executada na Forma contratação imediata, direta em regime de Empreitada por menor preço global pelo sistema concorrência pública, sem prejuízo do disposto no § 1º, do artigo 65, da Lei n.º 8.666/93.

## 4. DO EDITAL E DOS ANEXOS:

4.1 O presente Edital e seus Anexos serão disponibilizados no site oficial do município através do endereço eletrônico [www.pacaja.pa.gov.br/semedlicitacao2021@gmail.com](http://www.pacaja.pa.gov.br/semedlicitacao2021@gmail.com) No entanto, devido a plataforma eletrônica não ter compatibilidade para disponibilização na íntegra, os Sub Anexos, os Projetos e/ou outros Documentos Técnicos referentes ao serviço serão disponibilizados para cópia em CD-ROM ou Pendrive (fornecidos pelo interessado) por meio de pessoa autorizada pela empresa licitante interessada, de segunda a sexta-feira das 08h às 12h e das 14h às 18h, na Sala de Reunião com sede na Avenida João Miranda dos Santos, nº 67 – Novo Horizonte – Pacajá - PA.

4.2 Todos os documentos técnicos também se encontram devidamente juntados aos autos do Processo, disponíveis para o exame dos interessados em participar da licitação.

4.3 São partes integrantes deste Instrumento Convocatório:

4.3.1 Integram este Edital, independentemente de transcrição, os seguintes anexos:

Anexo I – Projeto Básico/Memorial Descritivo/Especificações Técnicas;

Anexo II – Planilha Orçamentaria

Anexo III – Cronograma físico financeiro

Anexo IV - Modelo de Carta de Credenciamento para participação do certame;

Anexo V - Modelo de Declaração de Inexistência de fatos impeditivos à habilitação e de concordância com os termos do edital;

Anexo VI - Modelo de Declaração de Atendimento ao disposto no inciso XXXIII do Artigo 7º da Constituição Federal;

Anexo VII - Modelo de Declaração enquadramento ME ou EPP;

Anexo VIII - Modelo de Declaração de Visita Técnica ao local dos serviços;

Anexo IX - Declaração de Responsabilidade

Anexo X - Modelo da Proposta de Preços.

Anexo XI - Minuta de Contrato;

Anexo XII - Protocolo de Recebimento de Edital.

## **5. DA PARTICIPAÇÃO DAS LICITANTES:**

5.1. Poderão participar da presente licitação pessoas jurídicas do ramo pertinente ao objeto licitado, empresas reunidas em consórcio, regularmente instaladas no País, que satisfaçam às exigências, dentre outras, concernentes à habilitação jurídica, regularidade fiscal e trabalhista, qualificação técnica e qualificação econômico-financeira, em conformidade com o prescrito no presente Edital.

5.2. Não será admitida a participação na presente licitação:

- De pessoa jurídica em concordata, em processo de recuperação judicial ou falimentar;
- De pessoa jurídica cujos diretores, responsáveis legais ou técnicos, membro de conselho técnico, consultivo, deliberativo ou administrativo ou sócio tenham vínculo laboral com o Município;
- De empresa declarada inidônea, vigente a penalidade imposta pela autoridade federal, estadual ou municipal, nos termos do inciso IV do art. 87 da Lei nº 8.666/93;

- d) De empresa suspensa do direito de licitar e contratar com Administração Pública nos termos da lei vigente;
- e) Empresas estrangeiras sem representação legal no país.

5.2.1. A observação das vedações do item anterior é de inteira responsabilidade do licitante que, pelo descumprimento, se sujeita às penalidades cabíveis.

5.3. A participação na licitação, entendida a mesma como entrega dos envelopes, sem a objeção manifestada na forma e prazo legais, implica na aceitação integral e irretroatável de todas as condições estabelecidas no presente Edital e seus Anexos, obrigando as licitantes à observância dos regulamentos administrativos e às regras gerais ou especiais pertinentes e aplicáveis.

5.4. A licitante deverá examinar cuidadosamente todas as instruções, condições, quadros, modelo dos documentos, exigências, leis, decretos, normas, especificações e outras referências citadas neste Edital e seus Anexos.

5.5. Eventuais deficiências no atendimento aos requisitos e exigências para a apresentação dos documentos e propostas serão consideradas de responsabilidade exclusiva da licitante.

5.6. Será admitida a participação de licitantes que enviarem seus Envelopes contendo os Documentos de Habilitação e Proposta via Correios ou outro meio de transporte desde que sejam recebidos em tempo hábil da realização do Certame, na forma prevista neste Edital.

5.7. A Comissão de Licitação não se responsabilizará por envelopes de Documentação de Habilitação e Propostas de Preços endereçados via postal ou por outra forma, entregues em local diverso do local de realização deste certame, ou que por outro motivo alheio a esta Comissão, não cheguem tempestivamente para serem reconhecidos.

## **6. DO CREDENCIAMENTO E DO RECEBIMENTO DOS ENVELOPES:**

6.1. No local, data e horário fixados no preâmbulo deste Edital, a Comissão de Licitação, em sessão pública, receberá os documentos necessários para realização do credenciamento do representante legal (fora dos envelopes) e os envelopes fechados e lacrados de cada licitante, os quais serão rubricados juntamente com os representantes credenciados das licitantes, contendo respectivamente os Documentos de Habilitação e a Proposta Comercial.

6.2. Considera-se como representante legal qualquer pessoa habilitada pela licitante mediante estatuto/contrato social, ou instrumento público/particular de procuração ou documento equivalente, devendo ser observado o item a seguir.

6.2.1 A legitimidade da representação que se refere o item 7.2 será demonstrada por um dos seguintes documentos, em original ou por cópia autenticada pela CPL Comissão Permanente de Licitação, no seu prazo de validade e na abrangência do seu objeto, acompanhados de documento de identificação com foto de fé pública do representante:

- a) Instrumento particular de procuração, assinado pelo representante legal da licitante, com firma reconhecida em cartório e ou Carta de Credenciamento (Anexo IV); ou
- b) Documento de constituição da sociedade com todas as alterações ou consolidação, quando se tratar de representante legal, que comprove essa qualidade;

c) Certidão Específica dos arquivamentos da Junta Comercial do Estado emitida com até 30 (trinta) dias de antecedência da data de abertura do certame.

6.2.2. No caso de credenciamento por instrumento particular de procuração deverá ser apresentada cópia autenticada pela CPL Comissão Permanente de Licitação do respectivo estatuto ou contrato social com todas as alterações estatutária ou contratual ou contrato consolidado, no qual sejam expressos os poderes para o outorgante dar poderes ao outorgado para exercer os direitos e assumir obrigações em decorrência de tal investidura.

6.3 A carta de credenciamento do representante da licitante deverá ser elaborada observando se o modelo do Anexo IV deste Edital, e deverá ser apresentado em original juntamente com um documento de identificação com foto à Comissão de Licitação em separado dos Envelopes.

6.4 Caso o representante da empresa licitante não apresente os documentos de credenciamento de acordo com as condições previstas neste Edital, seus envelopes serão recebidos pela Comissão de Licitação, entretanto, não será reconhecida qualquer impugnação, recurso ou observação em ata, por parte do portador dos envelopes, durante a reunião ou curso do Processo Licitatório, visto que ficará impedido de se manifestar em nome da respectiva interessada em virtude de não estar credenciado.

6.5. Não será admitido que a mesma pessoa represente mais de uma licitante.

6.6 O representante legal da licitante será o único admitido a intervir nas fases da licitação.

6.7 O representante credenciado poderá ser substituído a qualquer momento, desde que tal substituição seja devidamente justificada mediante comunicação escrita da licitante, em tempo hábil, apresentando novo representante, nos mesmos termos e exigências já evidenciados neste item, devendo tal substituição ser aceita pela Comissão Permanente de Licitação.

## 7. DO TRATAMENTO DIFERENCIADO AS ME/EPP

7.1 - Para se utilizar dos benefícios previstos na LC N° 147/2014, a licitante enquadrada como ME/EPP deverá apresentar uma Declaração de Enquadramento como Microempresa ou Empresa de Pequeno Porte, conforme Anexo VII que consta dos ANEXOS deste Edital. A não entrega desta declaração indicará que a licitante optou por não utilizar os benefícios previstos na Lei Complementar n° 123, de 14 de dezembro de 2006, bem como a apresentação de Declaração falsa, ocasionará ao declarante as penalidades previstas na Lei Federal 8.666/93.

## 8. DA VISITA TÉCNICA AO LOCAL DAS OBRA:

8.1 As empresas interessadas em participar deste certame deverão vistoriar o local onde serão executados os serviços, com fins de conhecimento prévio da localização e características da área, inteirando-se das condições técnicas e da complexidade que envolve a execução do objeto, obtendo assim, o Atestado de Visita que será expedido pela **Secretaria Municipal de Obras e Urbanismo**, não se admitindo, posteriormente, qualquer alegação de seu desconhecimento quanto às condições locais da instalação.

8.1.1. Registra-se que a realização da visita do local onde serão realizados os serviços, visa oportunizar à licitante examinar, conferir e constatar todos os detalhes, condições e características técnicas e locais, complementando com as informações constantes no Processo

Administrativo através dos documentos técnicos específicos do objeto, para que a empresa tome conhecimento de tudo que possa influir acerca de sua participação no certame, elaboração de sua proposta e, se vencedora, na execução do objeto, não se admitindo, posteriormente, qualquer alegação de seu desconhecimento quanto às condições locais.

8.1.2. Os aspectos que as licitantes julgarem duvidosos dando margem à dupla interpretação, ou omissos nas especificações, deverão ser apresentados à Fiscalização devidamente formalizados e elucidados antes da licitação da obra/serviços. Após esta fase, qualquer dúvida poderá ser interpretada apenas pela Fiscalização, não cabendo qualquer recurso ou reclamação, mesmo que isso venha a acarretar acréscimo de serviços não previstos no orçamento apresentado por ocasião da Licitação.

8.2 As visitas técnicas poderão ser realizadas do dia 14/03/2022 ao partir das 09:00h as 12:00h (horário local), sendo o horário pré-agendado junto **à Secretaria Municipal de Obras** –e-mail **secobras@pacaja.pa.gov.br** – Engenheiro Sr. Anderson de Souza Severino CREA/PA 1516294114.

8.2.1. O representante da empresa interessada em participar da visita técnica deverá no dia e hora agendada se dirigir a Secretaria Municipal de Obras e Urbanismo localizada na Rua Afonso Pena s/nº - Bela Vista, para então se dirigirem até o local da visita acompanhado pelo representante municipal designado.

8.3 Para participação na visita técnica, o responsável técnico (Engenheiro) da empresa deverá comprovar que é credenciado/autorizado pela empresa licitante, através de apresentação de documento emitido pelo representante legal da empresa licitante e Certidão do CREA, apresentação e documento de identidade com foto, sendo o mesmo acompanhado pelo representante da Secretaria Municipal de Obras e Urbanismo, que certificará sua presença na referida visita técnica.

8.4 A licitante vencedora não poderá substituir o responsável Técnico, salvo casos de força maior e mediante prévia concordância desta Administração, satisfeitas todas as exigências do presente edital, nos termos do artigo 30, § 10 da lei nº. 8.666/93.

8.5. Fica responsável, como representante desta Administração, pelo acompanhamento na visita técnica e expedição do atestado de vistoria, servidor municipal designado pela Secretaria Municipal de Obras e Urbanismo, que certificará a presença do licitante na referida visita técnica.

8.6 O atestado de vistoria citado deverá ser apresentado no dia da sessão da licitação dentro do envelope de habilitação.

## **9. DA FORMA DE APRESENTAÇÃO DOS DOCUMENTOS DE HABILITAÇÃO E DAS PROPOSTAS:**

9.1 No dia, hora e local designado neste Instrumento Convocatório a Comissão Permanente de Licitação receberá, em envelopes distintos, rubricados no fecho, hermeticamente fechados e indevassáveis, os documentos exigidos para habilitação e a proposta de preços conforme exige este Edital e Anexos.

9.2 Os envelopes deverão indicar o número desta Concorrência Pública e conter, respectivamente, as indicações ENVELOPE “I” “DOCUMENTOS DE HABILITAÇÃO” e ENVELOPE “II” “PROPOSTA DE PREÇO”, conforme o caso, contendo na parte externa os seguintes dizeres:

**À COMISSÃO PERMANENTE DE LICITAÇÃO DO MUNICÍPIO DE PACAJÁ  
CONCORRÊNCIA PÚBLICA 001/2022-SEMED  
ENVELOPE “I” DOCUMENTOS DE HABILITAÇÃO  
RAZÃO SOCIAL DA LICITANTE  
CNPJ:.....  
E-MAIL:  
TELEFONE:**

**À COMISSÃO PERMANENTE DE LICITAÇÃO DO MUNICÍPIO DE PACAJÁ  
CONCORRÊNCIA PÚBLICA 001/2022-SEMED  
ENVELOPE “II” PROPOSTA DE PREÇO  
RAZÃO SOCIAL DA LICITANTE  
CNPJ:.....  
E-MAIL:  
TELEFONE:**

## **10. DOS DOCUMENTOS PARA HABILITAÇÃO:**

10.1 Para a habilitação, os interessados deverão apresentar, além da **FOLHA ÍNDICE**, uma via de cada um dos documentos relacionados nos itens seguintes, devendo estar contidos no envelope I (DOCUMENTOS DE HABILITAÇÃO), na ordem sequencial em que é exigida neste Edital, numerados, folha por folha, em ordem crescente, apresentados em original ou cópia (mediante qualquer processo).

10.1.1 A falta de numeração dos documentos não inabilitará o licitante, mas firmará a presunção de que documentos faltantes não foram apresentados.

10.2 Os documentos elencados neste capítulo que forem apresentados em cópia deverão estar, preferencialmente, autenticados em cartório ou mediante publicação em imprensa oficial, podendo ser apresentados, conforme o caso, acompanhados das respectivas originais para fins de autenticação por servidor municipal competente no máximo até o dia anterior ao determinado para abertura da sessão.

10.2.1 Somente serão aceitas cópias de documentos, mesmo autenticadas, que estejam legíveis. Não sendo aceitos documentos com rasuras, especialmente nas datas e assinaturas.

10.2.2 Não serão aceitos protocolos referentes a solicitações feitas às repartições competentes, quanto aos documentos mencionados neste Capítulo.

10.2.3 As Certidões/Documents impressas via internet serão considerados originais e poderão ter sua autenticidade aferida pela Comissão Permanente de Licitação, através dos endereços/páginas eletrônicas dos órgãos emissores.

10.2.4 Quanto à autenticidade de documentos emitidos por meio eletrônico a CPL poderá efetuar pesquisa por meio de consulta ao respectivo site oficial.

10.2.5 A verificação será certificada pela CPL e serão anexados aos autos os documentos passíveis de obtenção por meio eletrônico, salvo impossibilidade devidamente justificada, conforme o caso.

10.2.6 Para efeito de regularidade, constatando-se divergência entre o documento apresentado e o disponível no endereço eletrônico do órgão emissor, prevalecerá o constante deste último, ainda que emitido posteriormente ao primeiro.

10.2.7 A CPL não se responsabilizará pela eventual indisponibilidade dos meios eletrônicos, no momento da verificação. Ocorrendo essa indisponibilidade e não sendo apresentados os documentos alcançados pela verificação, a licitante poderá ser inabilitada.

10.2.8 O desatendimento de exigências formais não essenciais não importará no afastamento do proponente, desde que seja possível a exata compreensão e comprovação de sua habilitação.

10.2.9 A CPL poderá sanar eventuais falhas ou omissões formais que não alterem a substância dos documentos e das propostas, ou sua validade jurídica, mediante despacho fundamentado registrado na ata da sessão acessível a todos, atribuindo-lhes validade e eficácia para fins de classificação e habilitação, podendo ser verificado por meio eletrônico hábil de informações, sendo juntado à ata da sessão, se necessário e conforme o caso.

### **10.3 A habilitação jurídica será exteriorizada pelos seguintes documentos:**

10.3.1. Como condição prévia ao exame da documentação de habilitação do licitante, o presidente da CPL poderá verificar o eventual descumprimento das condições de participação, especialmente quanto à existência de sanção que impeça a participação no certame ou a futura contratação, mediante a consulta aos seguintes cadastros:

- a) Cadastro Nacional de Empresas Inidôneas e Suspensas - CEIS, mantido pela Controladoria-Geral da União ([www.portaldatransparencia.gov.br/ceis](http://www.portaldatransparencia.gov.br/ceis));
- b) Cadastro Nacional de Condenações Cíveis por Atos de Improbidade Administrativa, mantido pelo Conselho Nacional de Justiça ([www.cnj.jus.br/improbidade\\_adm/consultar\\_requerido.php](http://www.cnj.jus.br/improbidade_adm/consultar_requerido.php)).

10.3.2. A consulta aos cadastros será realizada em nome da empresa licitante e também de seu sócio majoritário, por força do artigo 12 da Lei nº 8.429, de 1992, que prevê, dentre as sanções impostas ao responsável pela prática de ato de improbidade administrativa, a proibição de contratar com o Poder Público, inclusive por intermédio de pessoa jurídica da qual seja sócio majoritário.

10.3.3. Constatada a existência de sanção, o Presidente da CPL reputará o licitante inabilitado, por falta de condição de participação.



10.3.4 Declaração, sob as penalidades cabíveis, da inexistência do fato impeditivo à habilitação, podendo ser observado o modelo do Anexo V;

10.3.5 Cópia de Documento de Identidade com foto e do CPF dos proprietários e/ou sócios e/ou responsáveis legais da empresa;

10.3.6 Ato constitutivo, estatuto ou contrato social acompanhado de todas alterações ou consolidação, devidamente registrado, em se tratando de sociedades comerciais, e, no caso de sociedades por ações, acompanhado de documentos de eleição de seus administradores registro comercial, no caso de empresa individual; (Cópia autenticada)

10.3.7 Inscrição do ato constitutivo, no caso de sociedades civis, acompanhada de prova de diretoria em exercício; (Cópia autenticada)

10.3.8 Decreto de autorização, em se tratando de empresa ou sociedade estrangeira em funcionamento no País, e ato de registro ou autorização para funcionamento expedido pelo órgão competente, quando a atividade assim o exigir.

10.3.9 Comprovante de inscrição cadastro nacional de pessoa jurídica CNPJ;

10.3.10 Prova de inscrição no cadastro de contribuintes estadual ou municipal, se houver relativo ao domicílio ou sede do licitante, pertinente ao seu ramo de atividade e compatível com o objeto contratual;

#### **10.4 Da Regularidade Fiscal e Trabalhista:**

**A habilitação quanto à regularidade fiscal e trabalhista será exteriorizada pelos seguintes documentos:**

10.4.1 Certidão Negativa ou Positiva com Efeitos de Negativa de Débitos Relativos aos Tributos Federais e a Dívida Ativa da União, ou outra equivalente na forma da lei;

10.4.2 Certidão Negativa de Débito Estadual;

10.4.3 Certidão Negativa de Débito Municipal do domicílio ou sede da licitante, ou outra equivalente na forma da Lei com prazo de validade em vigor;

10.4.4 Prova de regularidade para com a Fazenda Municipal, através de Certidão expedida pelo Departamento de Tributos do Município licitante (Pacajá-PA), constando de forma expressa inexistência de débito oriundo de **Imposto Sobre Serviço de Qualquer Natureza – ISSQN**;

10.4.5 Certificado de regularidade do FGTS – CRF;

10.4.6 Certidão Prova de inexistência de débitos inadimplidos perante a Justiça do Trabalho, mediante a apresentação de certidão negativa, nos termos do Título VII-A da Consolidação das Leis do Trabalho, aprovada pelo Decreto-Lei no 5.452, de 1º de maio de 1943 e (Inciso incluído pela Lei 12.440 de 2011) [www.tst.gov.br](http://www.tst.gov.br);

10.5 Considerando o disposto no Art. 195, § 3º da Constituição Federal e no Art. 2º da Lei nº 9.012, de 30.03.1995, obrigar-se-á a licitante, caso declarada vencedora, mediante solicitação por parte da Administração, a atualizar a Certidão Negativa ou Positiva com Efeitos de Negativa de Débitos Relativos aos Tributos Federais e a Dívida Ativa da União e o Certificado de Regularidade do FGTS ou do documento denominado "Situação de Regularidade do Empregador", que deverão estar em plena validade no ato da adjudicação e quando da emissão da Nota de Empenho, caso as Certidões apresentadas na fase de habilitação tenham sua validade expirada durante a tramitação do certame licitatório.

10.6 CERTIDÃO SIMPLIFICADA expedida pela Junta Comercial (Conforme Instrução Normativa nº 103, art. 8º do Departamento Nacional de Registro do Comércio, de 30/04/2007, publicada no DOU de 22/05/2007);

10.6.1 Declaração de Enquadramento, conforme modelo constante do Anexo VII.

10.6.2 O não atendimento do disposto nos subitens 11.6. e 11.6.1 implicará renúncia ao direito de fruir dos benefícios estabelecidos na Lei Complementar nº 123/2006, nesta licitação.

10.6.3 As Microempresas e Empresas de Pequeno Porte, assim definidas no art. 3º da Lei Complementar n.º 123, de 14.12.2006, deverão apresentar toda a documentação exigida para efeito de comprovação de regularidade fiscal, mesmo que esta apresente alguma restrição (art. 43, caput da Lei Complementar no 123/2006).

10.6.4 Havendo alguma restrição na comprovação da regularidade fiscal, será assegurado o prazo de 5 (cinco) dias úteis, cujo termo inicial corresponderá ao momento em que o proponente for declarado o vencedor do certame, prorrogáveis por igual período, quando requerido pelo licitante, para a regularização da documentação, pagamento ou parcelamento do débito, e emissão de eventuais certidões negativas ou positivas com efeito de certidão negativa, exceto nos casos de urgência na contratação ou de prazo insuficiente para o empenho, devidamente justificados no processo (art. 43, §1º da Lei Complementar n.º 123/2006 e art. 4, §§ 1º e 3º do Decreto n.º 6.204, de 5.9.2007).

10.6.5 A não regularização da documentação, no prazo previsto no item anterior implicará decadência do direito à contratação, sem prejuízo das sanções previstas no art. 81 da Lei no 8.666, de 21.06.1993, sendo facultado ao Município de Pacajá convocar os licitantes remanescentes, na ordem de classificação, para a assinatura do Contrato, ou revogar a licitação (art. 43, § 2º da Lei Complementar n.º 123/2006 e art. 4º, § 4º do Decreto n. 6.204, de 5.9.2007).

10.6.6 A falsidade de declaração prestada objetivando os benefícios da Lei Complementar nº 123/2006, caracterizará o crime de que trata o art. 299 do Código Penal, sem prejuízo do enquadramento em outras figuras penais e da sanção administrativa prevista neste Edital. 10.7 Da Qualificação Técnica A habilitação quanto a qualificação técnica deverá ser demonstrada pelos seguintes documentos:

### **10.7. Da Habilitação Técnica:**

10.7.1. Certidão de registro da licitante e do(s) responsável(is) técnico(s) detentor(es) do(s) atestado (s) e certidão(ões) de acervo técnico (CAT) utilizados para esta licitação, emitida pelo CREA ou CAU, devidamente atualizada em todos os seus dados cadastrais. No caso de licitantes domiciliados em outros Estados, estas deverão apresentar a certidão emitida pelo CREA ou CAU da sede da empresa, sendo que

a comprovação do Visto junto ao órgão de fiscalização do local onde os serviços serão executados somente será exigida quando da assinatura do Contrato (averbação).

10.7.2 - Comprovação de capacidade técnica-profissional do (s) Responsável (is) Técnico (s) da licitante, deverá ser comprovada através de Atestado de Capacidade Técnica devidamente registrado no CREA da região onde os serviços foram executados, acompanhado(s) da(s) respectiva(s) Certidão(ões) de Acervo Técnico-CAT, expedida(s) por esses Conselhos, que comprove(m) que o responsável técnico da licitante tenha executado, para órgão ou entidade da administração pública direta ou indireta, federal, estadual, municipal ou do Distrito Federal, ou ainda para empresa privada, devendo conter informações relativas às características técnicas e complexidades tecnológicas similares ou superiores ao objeto licitado, nome do(s) profissional(is), responsável(is) pela execução dos serviços, local e período de execução, ou seja, informações suficientes e claras para a devida comprovação pelos membros da COMISSÃO PERMANENTE DE LICITAÇÃO.

a) A qualificação técnica profissional, exigidos anteriormente, deverá ser comprovada, na data prevista para a entrega das propostas, através de Atestado de Capacidade Técnica, devidamente registrado no CREA com execução limitado, simultaneamente às parcelas de maior relevância e valor significativo do objeto, executados em experiência anterior, compatíveis com o objeto. E ainda, limitam-se em até 50% do quantitativo total dos itens selecionados, conforme raciocínio do Tribunal de Contas da União divulgado no Acórdão nº 3.070/2013.

3.3.1.2	CONCRETO ARMADO FCK=25MPA COM FORMA APARENTE - 1 REAPROVEITAMENTO	m <sup>3</sup>	6,144
3.3.2.3	BALDRAME EM CONCRETO ARMADO C/ CINTA DE AMARRAÇÃO	m <sup>3</sup>	8,36
3.3.3.3	PISO EM CONCRETO 20 MPA PREPARO MECÂNICO, ESPESSURA 7CM. AF_09/2020	m <sup>2</sup>	510,9
3.4.2.1	CONCRETO ARMADO FCK=25MPA COM FORMA APARENTE - 1 REAPROVEITAMENTO	m <sup>3</sup>	8,36
3.4.2.3	FABRICAÇÃO, MONTAGEM E DESMONTAGEM DE FÔRMA PARA VIGAS, EM CHAPA DE MADEIRA COMPENSADA PLASTIFICADA, E = 18 MM. AF_09/2020	m <sup>2</sup>	125,4
3.4.3.1	ALVENARIA DE VEDAÇÃO DE BLOCOS CERÂMICOS FURADOS NA HORIZONTAL DE 14X9X19CM (ESPESSURA 14CM, BLOCO DEITADO) DE PAREDES COM ÁREA LÍQUIDA MAIOR OU IGUAL A 6M <sup>2</sup> COM VÃOS E ARGAMASSA DE ASSENTAMENTO COM PREPARO MANUAL. AF_06/2014	m <sup>2</sup>	627
3.5.1.3	REBOCO TRACO 1:4 (CIMENTO E AREIA MEDIA), ESPESSURA 2,0CM, PREPARO MANUAL DA ARGAMASSA	m <sup>2</sup>	795,08
3.5.3.1	FORRO EM DRYWALL, PARA AMBIENTES COMERCIAIS, INCLUSIVE ESTRUTURA DE FIXAÇÃO. AF_05/2017_P	m <sup>2</sup>	510,9
3.8.1.1	ESTRUTURA METÁLICA P/ COBERTURA PARA TELHADOS DE ATÉ 2 ÁGUAS PARA TELHA TERMOACÚSTICA, INCLUSO TRANSPORTE VERTICAL.	m <sup>2</sup>	860
3.8.2.1	TELHA TERMOISOLANTE TRAPEZOIDAL TIPO SANDUÍCHE COM DUAS FOLHAS DE AÇO PRÉPINTADO NA COR CINZA CLARO E NÚCLEO ISOLANTE EM PUR (POLIURETANO), 30MM DE ESTRUTURA METÁLICA COM APLICAÇÃO ESPESSURA	m <sup>2</sup>	860
4.3.2.3	PISO EM CONCRETO 20 MPA PREPARO MECÂNICO, ESPESSURA 7CM. AF_09/2020	m <sup>2</sup>	368

4.5.1.1	EXECUÇÃO DE PAVIMENTO EM PISO INTERTRAVADO, COM BLOCO SEXTAVADO DE 25 X 25 CM, ESPESSURA 10 CM. AF_12/2015	m <sup>2</sup>	368
4.7.1.1	ESTRUTURA METÁLICA P/ COBERTURA PARA TELHADOS DE ATÉ 2 ÁGUAS PARA TELHA TERMOACÚSTICA, INCLUSO TRANSPORTE VERTICAL.	m <sup>2</sup>	368
4.7.2.1	TELHA TERMOISOLANTE TRAPEZOIDAL TIPO SANDUÍCHE COM DUAS FOLHAS DE AÇO PRÉPINTADO NA COR CINZA CLARO E NÚCLEO ISOLANTE EM PUR (POLIURETANO), 30MM DE ESTRUTURA METÁLICA COM APLICAÇÃO ESPESSURA	m <sup>2</sup>	368
6.6.1.1	ESTRUTURA METÁLICA P/ COBERTURA PARA TELHADOS DE ATÉ 2 ÁGUAS PARA TELHA TERMOACÚSTICA, INCLUSO TRANSPORTE VERTICAL.	m <sup>2</sup>	470
6.6.2.1	TELHAMENTO COM TELHA DE AÇO/ALUMÍNIO E = 0,5 MM, COM ATÉ 2 ÁGUAS, INCLUSO IÇAMENTO. AF_07/2019	m <sup>2</sup>	470
9.3.1	EXECUÇÃO DE PAVIMENTO EM PISO INTERTRAVADO, COM BLOCO SEXTAVADO DE 25 X 25 CM, ESPESSURA 10 CM. AF_12/2015	m <sup>2</sup>	670
9.5.3	BLOCO DE CONCRETO - CONCRETO ARMADO FCK=25MPA COM FORMA APARENTE - 1 REAPROVEITAMENTO	m <sup>3</sup>	19,2
9.10.4	POSTES DE ILUMINAÇÃO AÇO GALVANIZADO H=11M, COM DUAS PÉTALAS (INCL.BASE CONCR.CICLÓPICO)	UN	20
9.10.5	LUMINARIA DE LED PARA ILUMINACAO PUBLICA, DE 240 W ATÉ 350 W, INVOLUCRO EM ALUMINIO OU ACO INOX (COLETADO CAIXA)	UN	40
11.4.1	EXECUÇÃO DE PASSEIO (CALÇADA) OU PISO DE CONCRETO COM CONCRETO MOLDADO IN LOCO, FEITO EM OBRA, ACABAMENTO CONVENCIONAL, ESPESSURA 10 CM, ARMADO. AF_07/2016	m <sup>2</sup>	673
12.2.2.1	PISO INDUSTRIAL DE ALTA RESISTENCIA, ESPESSURA 8MM, INCLUSO JUNTAS DE DILATAÇÃO PLÁSTICAS E POLIMENTO MECANIZADO	m <sup>2</sup>	451
17.4.1	ALAMBRADO COM TELA DE NYLON, MALHA 3.6 MM, FIXADA COM TUBOS DE AÇO GALVANIZADO 2", FORMANDO QUADROS DE 2.00 X 2.00 M, EXCETO MURETA	m <sup>2</sup>	234

b) Deverá a comprovação demonstrar que a execução dos serviços é compatível com o objeto licitado.

c) A licitante deverá comprovar o vínculo do(s) profissional(is) detentor(es) da(s) certidão(ões) de acervo técnico - CAT e do atestado(s) através da apresentação de cópia autenticada ou cópia simples, desde que acompanhada do original para fim de verificação da autenticidade das mesma, estando ainda acompanhada da anuência do profissional, de 01 (um) dos seguintes documentos:

- c.1) Da carteira de trabalho (CTPS) em que conste a licitante como contratante;
- c.2) Do contrato social da licitante em que conste o (s) profissional (is) como sócio (s);
- c.3) Do contrato de trabalho (modelo CREA) entre a licitante e o responsável técnico, em que se crie vínculo de responsabilidade técnica ou outro equivalente; ou
- c.4) Da certidão do CREA da licitante demonstrando que o profissional(is) detentor(es) da(s) certidão(ões) de acervo técnico - CAT é RT da empresa"; ou
- c.5) Caso o profissional ainda não tenha vínculo com a licitante, esta deverá apresentar uma Declaração de contratação futura do (s) profissional (is) detentor (es) do atestado (s) e da certidão (ões) apresentado (s), juntamente com a cópia autenticada da carteira profissional ou cópia simples, desde que

acompanhada do original para fim de verificação da autenticidade das mesmas, estando ainda acompanhada da anuência do profissional.

d) Os atestados e/ou certidões referentes a projeto, fiscalização, supervisão, gerenciamento, controle tecnológico ou assessoria técnica de obras, não serão consideradas válidas para atendimento à qualificação técnica.

OBS: O(s) licitante(s) deverá(ão) apresentar, preferencialmente, somente o(s) atestado(s) ou certidão(ões) necessário(s) e suficiente(s) para a comprovação do exigido, grifando com marca texto os itens que comprovem as exigências para melhor visualização quando da análise por parte dos membros da COMISSÃO PERMANENTE DE LICITAÇÃO.

e) Declaração do(s) profissional(is) detentor(es) da certidão(es) de acervo técnico (CAT) e do (s) atestado (s) que aceita (m) participar da presente licitação, na qualidade de responsável (is) técnico (s).

**10.7.3** A proponente deverá apresentar Declaração de Responsabilidades de que manterá o profissional indicado como responsável técnico, com a devida anuência do mesmo, na direção e execução dos trabalhos no local da obra/serviços até a sua inteira conclusão, nos termos do inciso I, do § 1º, artigo 30, da Lei nº 8.666/93. (Observar modelo Anexo IX).

**10.7.4** O(s) profissional(ais) indicado(s) pela licitante para fins de comprovação da capacitação técnico-profissional de que trata este item deverão participar da obra/serviço objeto da licitação, admitindo-se a substituição por profissional (ais) de experiência equivalente ou superior, somente em caso de força maior e mediante prévia concordância pela administração, nos termos do § 10º art. 30 da lei nº 8.666/93.

**10.7.5** Comprovante de Inscrição no Cadastro Técnico Federal de Atividades Potencialmente Poluidoras ou Utilizadores de Recursos Ambientais, acompanhado do respectivo Certificado de Regularidade válido, nos termos do artigo 17, inciso II, da Lei nº 6.938, de 1981, e da Instrução Normativa IBAMA nº 06, de 15/03/2013, e legislação correlata, para o exercício de atividade de obras civis, classificada como potencialmente poluidora ou utilizadores de recursos ambientais, conforme I da mencionada Instrução.

**10.8 Da Qualificação Econômico-Financeira A habilitação quanto a qualificação econômico/financeira deverá ser comprovada pelos seguintes documentos:**

**10.8.1** Certidão Negativa de Recuperação Judicial e extrajudicial (na forma da lei nº 11101/05), expedida pelo distribuidor da sede da licitante, com data de, no máximo, 60 (sessenta) dias anteriores à data da habilitação, caso a certidão não possua prazo próprio de validade.

**10.8.2** Balanço Patrimonial e Demonstrações Contábeis do último exercício social, já exigíveis e apresentados na forma da Lei, que comprovem a boa situação financeira da empresa, vedada a sua substituição por balancetes ou balanços provisórios, podendo ser atualizados por índices oficiais, quando encerrados há mais de 3 (três) meses da data de apresentação da proposta, **Certificado de Regularidade Profissional**, expedido pelo Conselho Regional e dentro de sua validade, acompanhado de cópia da Carteira de Identidade (ou documento equivalente com foto) do contador, ou profissional equivalente;

**10.8.2.1** Quando se tratar das empresas individuais ou das sociedades por cotas de responsabilidade limitada, a Administração se reservará o direito de exigir a apresentação do livro diário, onde o balanço fiscal foi transcrito, para efeito da extração dos parâmetros para o julgamento, e verificação dos valores apresentados e calculados pelas licitantes.

**10.8.2.2.** Caso a empresa seja constituída no corrente exercício, deverá ser apresentado o balanço de abertura;

**10.8.3** Declaração com seguintes índices demonstrativos, devidamente calculados e assinada pelo contador da empresa (nome e o número do registro no CRC), e pelo responsável legal da licitante, cujos elementos serão retirados do Balanço Patrimonial exigido pelo item 10.8.2:

**10.8.3.1** Liquidez corrente cujo valor apurado não poderá ser inferior à 1,0 (hum), obtida pela fórmula:  
 $ILC = AC / PC$

**10.8.3.2** Liquidez geral cujo valor apurado não poderá ser inferior à 1,0 (hum), obtida pela fórmula:  
 $ILG = (AC+RLP) / (PC+ELP)$

**10.8.3.3.** Índice de Solvência Geral cujo valor apurado não poderá ser igual ou inferior a 1 (um), obtida pela fórmula:  
 $ISG = AT / (PC+ELP)$ .

**10.8.3.4.** Os elementos contábeis contidos nas fórmulas dos subitens 9.8.3.1 a 9.8.3.3 são os a seguir identificados:

ILC = Índice de Liquidez Corrente;

ILG = Índice de Liquidez Geral;

ISG = Índice de Solvência Geral;

AC = Ativo Circulante;

RLP = Realizável em Longo Prazo;

AT = Ativo Total;

PC = Passivo Circulante;

ELP = Exigível em Longo Prazo.

**10.8.3.5.** Os índices contábeis previstos nos itens 9.8.3.1, 9.8.3.2 e 9.8.3.3 são aqueles usualmente praticados, conforme estabelece o §5º, do art. 31 da Lei nº 8.666/93, provenientes da INSTRUÇÃO NORMATIVA MARE-GM Nº 05, DE 21 DE JULHO DE 1995.

**10.8.4.** Comprovação de capital mínimo ou de patrimônio líquido mínimo não inferior a 10% (dez por cento) do valor estimado da contratação (artigo 31, parágrafo 2º e 3º da Lei nº 8.666/93), a qual será exigida somente no caso de a licitante apresentar resultado inferior a 1,0 (um) no Índice de Liquidez Corrente (ILC) ou Índice de Liquidez Geral (ILG).

**10.8.5** Para fins de Habilitação as empresas deverão apresentar juntamente com os documentos acima elencados dentro do envelope de Documentação de Habilitação, sob pena de inabilitação das licitantes, as seguintes DECLARAÇÕES:

a) Declaração expressa da licitante da inexistência de fato superveniente impeditivo da habilitação, bem como, de não ter recebido do Município ou de qualquer outra entidade da Administração direta ou indireta de âmbito Federal, Estadual e Municipal, SUSPENSÃO TEMPORÁRIA de participação em licitação ou IMPEDIMENTO de contratar com a Administração, assim como não ter recebido declaração da INIDONEIDADE para licitar ou contratar com a Administração Federal, Estadual e Municipal, observando-se o modelo do Anexo IV deste Edital;

b) Declaração expressa da licitante de que não possui em seu quadro de pessoal, empregado com menos de 18 (dezoito) anos em trabalho noturno, perigoso ou insalubre e de 16 (dezesseis) anos em qualquer trabalho, salvo na condição de aprendiz, a partir de 14 (quatorze) anos, nos termos do inciso XXXIII do Art. 7º da Constituição Federal de 1988 (Lei nº 9.854/99), observando-se o modelo do Anexo V deste Edital;

**10.9.** Não serão aceitos protocolos referentes a solicitações feitas às repartições competentes, quanto aos documentos mencionados neste Capítulo, nem cópias ilegíveis, mesmo autenticadas.

**10.10** - A licitante deverá fornecer como parte integrante do ENVELOPE I – HABILITAÇÃO, comprovante de depósito de Garantia de Proposta no valor de R\$ 77.460,59 (setenta e sete mil quatrocentos e sessenta reais e cinquenta e nove centavos), dentre as seguintes modalidades: caução em dinheiro ou seguro-garantia ou fiança bancária (a favor da Prefeitura Municipal de Pacajá-PA, CNPJ (MF) nº 22.981.427/0001-50, a fim de proteger a Entidade de licitação contra atos ou omissões das Licitantes arrolados abaixo, conforme disposto no art. 31, item III da lei 8.666/93:

**10.10.1** – Se a licitante apresentar a garantia por meio de fiança bancária deverá utilizar modelo padronizado pelo banco.

**10.10.2** – Caução em fiança bancária e seguro-garantia de acordo com a legislação específica.

**10.10.3** – O prazo de validade destas garantias será de no mínimo 30(trinta) dias após o prazo de vigência da proposta mencionada no item 12.3 neste Edital (validade da proposta + 30 dias).

**10.10.4** – A garantia de proposta das licitantes não vencedoras ser-lhes-á restituída no prazo de até 10(dez) dias, contado a partir da homologação da adjudicação. A garantia de proposta das licitantes inabilitadas ser-lhes-á restituída no prazo de 5 (cinco) dias, contado a partir do encerramento da fase de habilitação; caso de interposição o prazo de devolução será contado a partir do julgamento definitivo dos recursos.

**10.10.5** – A garantia de proposta a que se refere a alínea “10.10” deste item, obrigatoriamente deverá ser previamente apresentado à Comissão de Licitação, até o dia 18/03/2022), ocasião em que será emitido pela Comissão de licitação o Atestado de Recebimento de Caução, que obrigatoriamente fará parte do envelope “DOCUMENTAÇÃO”.

**10.10.6** – Quando Caução em dinheiro, fazer depósito na Conta Corrente em nome da Prefeitura Municipal de Pacajá–CNPJ: 22.981.427/0001-50, e apresentar comprovante junto a Comissão de

Licitação, até o dia 18/03/2022), ocasião em que será emitido pela Comissão de licitação o Atestado de Recebimento de Caução, que obrigatoriamente fará parte do envelope “DOCUMENTAÇÃO”.

**10.11** - Serão consideradas INABILITADAS as licitantes que deixarem de apresentar qualquer um dos documentos exigidos acima.

**10.12** - Os documentos de habilitação emitidos em língua estrangeira deverão ser entregues acompanhados da tradução para língua portuguesa efetuada por Tradutor Juramentado e também devidamente consularizados ou registrados no cartório de títulos e documentos.

**10.13** - Documentos de precedência estrangeira, mas emitidos em língua portuguesa, também deverão ser apresentados devidamente consularizados ou registrados no Cartório de Títulos e Documentos.

**10.14** - A licitante, que for isenta do cumprimento de alguma das exigências habilitatórias, deverá apresentar cópia autenticada do ato, decreto ou publicação em imprensa oficial, concedendo a isenção.

**10.15**- As informações contidas nos documentos retrocitados estarão sujeitas à comprovação mediante diligência, nos termos do art. 43, § 30, da Lei N° 8.666/93.

**10.16** - Sob pena de inabilitação, todos os documentos apresentados para a habilitação deverão estar:

**10.16.1** - Em nome da licitante, com número do CNPJ e como respectivo endereço, ou seja:

- a) Se a licitante for matriz, todos os documentos deverão estar em nome da matriz;
- b) Se a licitante for filial, todos os documentos deverão estar em nome da filial, exceto aqueles documentos que, pela própria natureza, comprovadamente, forem emitidos somente em nome da matriz.

**10.16.2** - Datados dos últimos 60 (sessenta) dias até a data de abertura do envelope HABILITAÇÃO, exceto quando não tiver prazo estabelecido pelo órgão competente expedidor ou cujo documento tenha prazo de validade indeterminado.

a) Não se enquadram no prazo, de que trata o item anterior, os documentos que, pela própria natureza, não apresentam prazo de validade, que é o caso dos atestados de capacidade/ responsabilidade técnica.

**10.16.3** - Em língua portuguesa (permitindo o uso de expressões técnicas de uso comum em outra língua - jargão).

**10.16.4** - Em cópias legíveis e sem rasuras.

**10.16.5** - Cujas datas estejam legíveis e sem rasuras.

**10.17** - Após examinados os documentos apresentados para efeito de habilitação das licitantes, serão desqualificados e não aceitos aqueles que não atenderem às exigências deste ato convocatório.

**10.18** - Quando todas as licitantes forem inabilitadas, a AUTORIDADE COMPETENTE poderá fixar-lhes o prazo de 08 (oito) dias úteis para a apresentação de nova documentação, escoimados das causas referidas no ato inabilitatório ou desclassificatório.

## 11. DA PROPOSTA:

11.1. O ENVELOPE N° 02 – PROPOSTA DE PREÇOS deverá conter a respectiva proposta de Preços do Licitante para execução do objeto desta licitação, nos termos deste Edital.

11.2. Sob pena de desclassificação, a Licitante deverá elaborar a PROPOSTA DE PREÇOS considerando o teor dos ANEXOS DO EDITAL (TERMO DE REFERÊNCIA/PROJETO BÁSICO – ORÇAMENTO ESTIMADO, CRONOGRAMA FÍSICO FINANCEIRO E DEMAIS DOCUMENTOS TÉCNICOS DE ENGENHARIA), contendo o prazo de início e entrega da obra e o prazo de validade da proposta, bem como fazendo constar na mesma Declaração de Elaboração Independente de Proposta.



11.3. O prazo de entrega da obra não poderá ser superior ao previsto neste edital bem como que o prazo de validade da proposta de preços não poderá ser inferior a 90 (noventa) dias corridos; sob pena de desclassificação, sendo certo que tais prazos serão considerados aplicáveis à Proposta de Preços, na hipótese de omissão dessa informação.

11.4. A PROPOSTA DE PREÇOS, modelo anexo, deverá conter todo e qualquer custo que se fizer necessário para a execução dos serviços (Locações de equipamentos, encargos trabalhistas, horas-extras, recomposição das áreas danificadas na execução dos serviços, limpeza durante a execução dos serviços, limpeza final, remoção do material excedente; encargos sociais; BDI; etc.), e ainda deve estar acompanhada:

a) Planilha Orçamentária de Preços, modelo anexo, preenchida e assinada, impressa e em CD ROM ou DVD, cujos itens, discriminações, unidades de medição e quantidades não poderão ser alterados pela licitante, exceto quando devidamente estabelecido em ERRATA e ou ESCLARECIMENTO DE DÚVIDAS.

b) Composição de Preços Unitários, modelo anexo, preenchida e assinada, impressa e em CD ROM ou DVD dos serviços que compõem a Planilha Orçamentária.

c) Planilhas em formato analítico e sintético, de Composições de Custo Unitário das Taxas de Bonificação e Despesas Indiretas (BDI) – Planilha “A” e “B” e das Taxas de Encargos Sociais, incidentes para os serviços previstos na Planilha Orçamentária discriminando todas as parcelas que o compõem, modelo anexo, observado os seguintes parâmetros referenciais:

d) Cronograma Físico-Financeiro, modelo anexo, observando-se as etapas e prazos de execução estabelecido neste Edital e seus Anexos.

e) Planilha de Escala Salarial analítica de Mão-de-Obra, deverá ser apresentada nos termos previstos no item 10.18 deste edital.

f) ART (Anotação de Responsabilidade Técnica) do Orçamento da Proposta de Preços emitida pelo CREA/CAU ao engenheiro /arquiteto responsável técnico do serviço prestado a empresa. Obs.: ART entre o Contratante (Empresa Licitante) e o Contratado (Responsável Técnico da Licitante).

11.5. A PROPOSTA DE PREÇOS deverá ser entregue impressa, na qual deverá constar o número de conta corrente e agência bancária, e respectivo Banco, pelos quais o Licitante pretende receber os pagamentos decorrentes da futura contratação:

11.6. A PROPOSTA DE PREÇOS deverá ser redigida com clareza em língua portuguesa, salvo quanto a expressões técnicas de uso corrente, e apresentada com identificação clara e perfeita do Licitante, em encadernação com acabamento em espiral ou grameada, paginada, datada e assinada, com perfeita indicação do signatário, o qual deverá corresponder a representante legal do Licitante, e sem emendas, rasuras, borrões, entrelinhas ou ressalvas.

11.6.1. Para fins de identificação clara e perfeita do Licitante, a PROPOSTA DE PREÇOS deverá indicar: número desta licitação, nome do Licitante, CNPJ/MF, endereço completo, telefones, e, endereço de correio eletrônico (email).

11.7. A PROPOSTA DE PREÇOS do Licitante, além da via impressa assinada, vistada, timbrada, também deverá ser apresentada, em via digital, na forma de planilha eletrônica de cálculo, para fins de análise e decisão pela aceitabilidade pela equipe técnica da PREFEITURA.

11.7.1. Havendo divergência entre a via impressa e a via digital da PROPOSTA DE PREÇOS, prevalecerá, para fins de julgamento, o teor da via impressa.

11.2. A versão digital da PROPOSTA DE PREÇOS deverá ser entregue em mídias do tipo cd-room ou dvd-room, no ENVELOPE Nº 02 – PROPOSTA DE PREÇOS.

11.7.3. Os Arquivos digitais constantes no cd-room ou dvd-room deverão ser gravados no formato de arquivo do tipo “.xls”/“.xlsx” (Excel) ou “.ods” (OpenOffice ou LibreOffice).

11.8. A PROPOSTA DE PREÇOS deverá expressar o Valor Global ofertado para execução do objeto desta licitação, em moeda corrente (Real), em algarismos arábicos e por extenso, sendo certo que não serão aceitas PROPOSTAS DE PREÇOS, com valor global total superior ao previsto neste Edital, exceto na hipótese do item 11.15.1.

11.9. A PROPOSTA DE PREÇOS deverá conter todo e qualquer custo que se fizer necessário para a execução da obra e serviços objeto desta licitação, observados os prazos máximos de execução e fornecimento, as especificações técnicas, os quantitativos, e os parâmetros mínimos de desempenho e qualidade, todos previstos nos anexos deste edital.

11.10. Considerar-se-á que os preços fixados pela licitante são completos e suficientes para assegurar a justa remuneração de todas as etapas da obra e dos serviços, da utilização de equipamentos e da aquisição de materiais, tributos, taxas de administração, e de todos os demais insumos e obrigações necessárias à satisfação do objeto desta licitação.

11.10.1. Os preços e cotações, apresentados e considerados para efeito de julgamento, serão de exclusiva responsabilidade do Licitante, não lhe cabendo o direito de pleitear qualquer alteração.

11.10.2. Quaisquer tributos, despesas e custos, diretos ou indiretos, omitidos da proposta ou incorretamente cotados, e que não tenham causado a desclassificação do Licitante, serão considerados como inclusos nos preços, não sendo considerados pleitos de acréscimos, a esse ou qualquer títulos.

11.10.3. A apresentação de quantias irrisórias, para os itens necessários à apresentação da Proposta de Preços, poderá representar inexecuibilidade da proposta, e ensejar a sua respectiva desclassificação.

11.11. A fim de se propiciar igualdade de condições entre os participantes quando do julgamento das propostas A PLANILHA DE PREÇOS deverá respeitar as especificações, quantitativos e unidades da planilha orçamentária constante do anexo deste edital.

11.12. Na PLANILHA DE PREÇOS deverá ser proposto um único preço unitário para cada tipo de tarefa, material ou serviço estabelecido na planilha orçamentária base desta licitação, constante do anexo deste Edital.

11.12.1. Na hipótese da PLANILHA DE PREÇOS conter mais de um preço unitário para cada tipo de tarefa, material, equipamento ou serviço constante do anexo deste edital a Comissão Permanente de Licitação – CPL irá considerar a de MENOR valor.

11.12.2 O conteúdo das propostas não poderá ser alterado, salvo com relação às falhas formais, assim consideradas pela Comissão de Licitação.

11.12.3 Os erros aritméticos serão corrigidos automaticamente pela Comissão de Licitação, bem como as eventuais divergências entre o preço unitário e totais ofertados para os itens que compõem o objeto licitado, prevalecendo sempre o primeiro.

11.12.4 As correções pela Comissão de Licitação deverão ser ratificadas expressamente pelo Licitante, o qual poderá fazê-lo mediante consignação expressa de sua anuência em ata, quando o julgamento for proferido em sessão pública; ou ainda mediante protocolo junto à PREFEITURA MUNICIPAL DE PACAJÁ, quando o julgamento for proferido por publicação em imprensa oficial, no mesmo prazo legal para interposição de recursos administrativos, ou seja, 05 (cinco) dias úteis, sob pena de desclassificação.

11.13. A COMPOSIÇÃO DE PREÇOS UNITÁRIOS deverá ser elaborada para todos os itens constantes na PLANILHA ORÇAMENTÁRIA DE PREÇOS.

11.13.1. A COMPOSIÇÃO DE PREÇOS UNITÁRIOS deverá contemplar todos os materiais, maquinários, equipamentos, mão-de-obra e encargos sociais e trabalhistas que entenderem necessários à execução de tarefa ou serviço a que se referem.

11.13.2. A COMPOSIÇÃO DE PREÇOS UNITÁRIOS deverá também observar os pisos salariais normativos da categoria correspondente, estabelecido em dissídio coletivo, acordos, ou convenções coletivas de trabalho; não cabendo, caso contrário, quaisquer pleitos de acréscimos a esse título, posteriormente à contratação.

11.13.3. Na COMPOSIÇÃO DE PREÇOS UNITÁRIOS ainda deverá considerar os valores a serem despendidos com auxílio alimentação, vale transportes e outros benefícios previstos em Acordo ou Convenção Coletiva de Trabalho, INSS, FGTS, Seguro Acidente de Trabalho, PCMAT, PCMSO, PPRA, insumos referentes a uniformes, EPIs e treinamento/reciclagem de pessoal, sendo que a apresentação de quantia irrisória para tais itens poderá representar inexecuibilidade da proposta, ensejando a desclassificação da proposta.

11.14. Em caso de divergência entre preços constantes da PLANILHA DE PREÇOS e os constantes da planilha de COMPOSIÇÃO DE PREÇOS UNITÁRIOS, prevalecerão sempre os valores da COMPOSIÇÃO DE PREÇOS UNITÁRIOS.

11.15. Nenhum valor unitário da PLANILHA ORÇAMENTÁRIA DE PREÇOS ou da COMPOSIÇÃO DE PREÇOS UNITÁRIOS apresentada pela LICITANTE poderá ser maior que os valores unitários previstos na planilha orçamentária e composição de preços unitários, anexos deste edital e base desta licitação.

11.16. O CRONOGRAMA FÍSICO-FINANCEIRO deverá ser expresso em dias corridos, a contar da data de início da obra, devendo-se também observar o cronograma de desembolso máximo por período

constante do ANEXO – CRONOGRAMA - deste Edital, e ainda o prazo previsto para conclusão da obra estabelecido neste Edital, Termo de Referência e Contrato.

11.16.1. Eventualmente, por ocasião da emissão da ordem de serviço ou ainda durante a execução do contrato, a Administração poderá, unilateralmente ou de comum acordo com o contratado, alterar ou adequar o CRONOGRAMA FÍSICO-FINANCEIRO, visando aos melhores interesses ou condições de execução da obra, sempre formalizando tal alteração por meio de termo aditivo, devidamente justificado.

11.17. O DETALHAMENTO DA BONIFICAÇÃO DE DESPESAS INDIRETAS (BDI ou LDI) deverá apresentar os itens e despesas que integram a taxa de bonificação de despesas indiretas (BDI ou LDI), aplicada sobre o custo total da obra, tais como taxa de rateio da Administração Central, taxa de risco, seguro do empreendimento, taxa de tributos (COFINS, PIS, ISS), margem de lucro, entre outros.

11.17.1. O Imposto de Renda de Pessoa Jurídica – IRPJ e a Contribuição Social sobre o Lucro Líquido – CSLL não deverão integrar o cálculo do BDI, nem tampouco a planilha de custo direto, por se constituírem em tributos de natureza direta e personalística, que oneram pessoalmente o contratado, não devendo ser repassado à contratante, nos termos do art. 127, § 7º, II, da Lei n.º 12.309/2010.

11.18. A ESCALA SALARIAL DE MÃO-DE-OBRA deverá apresentar os encargos sociais, de forma detalhada, sobre o preço da mão-de-obra a ser empregada na execução do objeto desta licitação, tanto para o caso de trabalhadores horistas ou mensalistas.

11.19. Não serão admitidas PROPOSTAS DE PREÇOS que apresentem preço global ou preços unitários simbólicos, irrisórios ou de valor zero, incompatíveis com os preços dos insumos e salários de mercado, acrescidos dos respectivos encargos, exceto quando se referirem a materiais e instalações de propriedade do próprio licitante, para os quais ele renuncie a parcela ou à totalidade da remuneração.

11.20. Os preços, cotações e valores constantes da PROPOSTA DE PREÇOS serão considerados inexequíveis caso sejam iguais ou inferiores ao resultado dos cálculos previstos no § 1º do art. 48 da Lei n.º 8.666/1993.

11.21. Não serão consideradas PROPOSTAS DE PREÇOS com ofertas de vantagens não previstas neste Edital, nem com valores ou vantagens baseadas nas ofertas dos demais Licitantes.

10.22. A não apresentação de quaisquer documentos previstos para integrar o ENVELOPE Nº 02 – PROPOSTA DE PREÇOS, ou seja, “Termo de Proposta de Preços”, “Planilha de Preços”, “Planilha de Composição de Preços Unitários”, “Cronograma Físico Financeiro”, “Detalhamento da Bonificação de Despesas Indiretas (BDI ou LDI)”, “Escala Salarial de Mão-de-Obra”, e “Declaração de Elaboração Independente de Proposta”, ensejará a desclassificação do Licitante.

11.23. Os preços e composições de preços unitários ofertados neste certame, e que constam do ANEXO II – PLANILHA ORÇAMENTARIA E CRONOGRAMA FÍSICO FINANCEIRO do Edital, constituem mero instrumento para elaboração das propostas dos Licitantes.

11.24. Nas propostas, planilhas e durante a execução contratual, o licitante deverá observar e cumprir, além dos termos deste Edital, Termo de Referência, Projetos de Engenharia/Arquitetura, entre outros, o que se determina a seguir:

a) Observar que não será aceito o jogo de cronograma através dos critérios de aceitabilidade de preço unitário, e com isso buscar-se-á evitar o risco da contratada abandonar a obra/serviço depois de executar a parte que lhe é interessante, estando ainda vedado o jogo de planilha para se evitar que os valores pagos pelos serviços que foram executados estejam com desconto inferior ao desconto médio contratado;

11.25. A não apresentação de quaisquer documentos previstos para integrar os ENVELOPES 01 (HABILITAÇÃO) e 02 (PROPOSTA DE PREÇOS), ensejará automaticamente a inabilitação ou desclassificação, conforme o caso

## **12. DO JULGAMENTO DOS DOCUMENTOS DE HABILITAÇÃO E PROPOSTAS:**

12.1 Em nenhuma hipótese serão recebidos documentos de habilitação e propostas fora do prazo estabelecido nesta Concorrência Pública.

12.2 Serão abertos primeiramente os envelopes contendo a documentação de habilitação, sendo efetuada a consulta e verificação quanto à situação das empresas. Caso a Comissão julgue necessária, poderá suspender a reunião para analisar os documentos e julgar a habilitação, marcando nova data e horário em que voltará a reunir-se.

12.3 Ocorrendo a hipótese prevista no item anterior, todos os documentos e os envelopes contendo as propostas, devidamente lacrados, deverão ser rubricados pelos membros da Comissão e licitantes presentes, ficando em poder da Comissão até que seja julgada a habilitação.

12.4 Das reuniões para recebimento e abertura dos documentos de habilitação e propostas, serão lavradas atas circunstanciadas que mencionarão todas as licitantes, as propostas apresentadas, as reclamações e impugnações feitas e as demais ocorrências que interessarem ao julgamento desta licitação, devendo as atas ser assinadas pelos membros da Comissão e por todos os licitantes presentes.

12.5 Todos os documentos serão rubricados pelos membros da Comissão Permanente de Licitação e pelos representantes legais das licitantes presentes à sessão.

12.6 Após a fase de habilitação, não caberá desistência das “propostas”, salvo por motivo justo decorrente de fato superveniente e aceito pela Comissão Permanente de Licitação.

12.7 Ultrapassada a fase de habilitação das licitantes e abertas às propostas, não caberá desclassificá-las por motivo relacionado com a habilitação, salvo em razão de fatos supervenientes só conhecidos após o resultado do julgamento.

12.8 É facultada à Comissão Permanente de Licitação ou à autoridade superior, em qualquer fase desta Concorrência Pública, a promoção de diligência destinada a esclarecer ou completar a instrução do processo, vedada a inclusão posterior de documentos ou informação que deveria constar originalmente nos envelopes entregues pela licitante.

12.9 A Comissão Permanente de Licitação reserva-se o direito de solicitar o original de qualquer documento, sempre que tiver dúvida e julgar necessário

## **13. DOS CRITÉRIOS DE JULGAMENTO:**

13.1 No julgamento das propostas será considerado o critério de menor preço global, sempre em rigorosa observância das exigências e especificações deste Edital, bem como as normas técnicas específicas para os serviços objeto desta Concorrência Pública.

13.1.1 ACEITABILIDADE O critério de aceitabilidade dos preços será o de compatibilidade com os preços de insumos e salários praticados no mercado, coerentes com a execução do objeto da licitação, observados os seguintes limites:

13.1.1.1 O valor global da proposta não poderá exceder ao valor estimado pela Administração, conforme planilhas orçamentárias oferecidas;

13.1.1.2 Os valores unitários deverão ser menores ou iguais aos preços de referência constantes nas planilhas orçamentárias, os valores unitários não poderão ser superiores ao estimado pela Administração.

13.2 Se duas ou mais propostas em absoluta igualdade de condições ficarem empatadas, será efetuado o sorteio em ato público, para o qual todas as licitantes serão convocadas.

13.3 Se todas as licitantes forem inabilitadas ou se todas as propostas forem desclassificadas, a Comissão poderá dar um prazo de 08 (oito) dias úteis para apresentação de nova documentação ou de outras propostas escoimadas das causas da inabilitação ou desclassificação. Neste caso, o prazo de validade das propostas, de 60 (sessenta) dias consecutivos, será contado a partir da nova data de abertura das propostas.

13.4 O objeto desta Concorrência Pública deverá ser adjudicado, na totalidade de acordo com a proposta que se consagrar como vencedora.

13.5 No caso de divergência entre os valores unitários e total e/ou por extenso e em algarismos, informados pela licitante, prevalecerá sempre o(s) primeiro(s).

13.6 Serão desclassificadas as propostas que não atenderem às exigências deste Edital, bem como aquelas que apresentarem preços excessivos, assim considerados aqueles que estiverem acima do preço de mercado, ou manifestamente inexequíveis.

13.7 A Comissão Permanente de Licitação, se julgar necessário, poderá solicitar parecer de técnico pertencente ao quadro de pessoal do Município de PACAJÁ- PA, ou, ainda de pessoas físicas ou jurídicas estranhas a ele, para orientar-se na sua decisão.

13.8 Do Direito de Preferência das ME/EPP e Equiparados

13.8.1. Classificadas as propostas, será observado o disposto nos artigos 44 e 45 da Lei Complementar nº 123/06:

a) A ME/EPP ou equiparados mais bem classificado, em caso de empate, poderá apresentar proposta de preço inferior àquela considerada vencedora do certame, situação em que será adjudicado em seu favor o objeto licitado;

b) Não ocorrendo à contratação da ME/EPP, na forma da alínea “a” deste subitem, serão convocadas as remanescentes que porventura se enquadrem na hipótese do §1º do art. 44 da Lei Complementar nº 123/2006, na ordem classificatória, para o exercício do mesmo direito.

13.8.2. Entende-se por empate aquelas situações em que as propostas apresentadas pelas microempresas, empresas de pequeno porte e equiparados sejam iguais ou até 10% (dez por cento) superiores à proposta mais bem classificada (Art. 44, § 1º da LC nº 123/06).

13.8.3. No caso de equivalência de propostas apresentadas pelas ME/EPP e equiparados que se encontrem nos intervalos estabelecidos no § 1º do art. 44 da Lei nº 123/2006, será realizado sorteio para determinar a primeira que poderá apresentar melhor oferta.

13.8.4. No caso de não comparecimento de representantes da ME/EPP ou equiparados na sessão pública de abertura das propostas, em virtude de ter enviado sua proposta pelo correio ou por qualquer outra forma, e sua proposta estiver dentro do limite previsto no §1º do art. 44 da Lei nº 123/2006, a comissão de licitação deve intimar a ME, EPP ou equiparados, para exercer o direito de preferência, por meio de carta registrada ou outro instrumento, concedendo a ela o prazo de 48 (quarenta e oito) horas, após o recebimento da correspondência, para apresentar ou não, sua nova proposta, nos termos da alínea “a” do subitem 13.8.1.

13.8.5. Na hipótese da não contratação nos termos previstos neste subitem, o objeto licitado será adjudicado em favor da proposta originalmente vencedora do certame.

13.8.6. O disposto neste item 13.8 somente será aplicável quando a melhor oferta inicial não tiver sido apresentada por ME/EPP ou equiparado (Art. 45, § 3º, da LC nº 123/06).

#### **14. DAS SANÇÕES E DOS RECURSOS ADMINISTRATIVOS:**

14.1 De conformidade com o estabelecido nos artigos 86 e 87 da Lei no 8.666/93, atualizada, a licitante vencedora que descumprir as condições deste Edital, garantida a prévia defesa, ficará sujeita às seguintes penalidades, mediante publicação no Diário Oficial do União:

a) Multa de 1% (um por cento) sobre o valor adjudicado, por dia de atraso em que, sem justa causa, não cumprir as obrigações assumidas, até o máximo de 20 (vinte) dias, sem prejuízo das demais penalidades previstas na Lei no 8.666/93, atualizada;

b) Pela inexecução total ou parcial do contrato, a Administração Municipal poderá, garantida a prévia defesa, aplicar as seguintes sanções:

- Advertência;
- Multa de 10% (dez por cento) sobre o valor adjudicado;
- Suspensão temporária de participação em licitação e impedimento de contratar com a Administração Pública, de modo geral, do Município de PACAJÁ- PA por prazo não superior a 2 (dois) anos;
- Declaração de inidoneidade para licitar ou contratar com a Administração Pública, enquanto perdurar os motivos determinantes da punição ou até que seja promovida sua reabilitação, perante a própria autoridade que aplicou a penalidade.

14.2 As multas a que se referem às alíneas “a” e “b”, do item anterior, sujeitam-se a juros moratórios de 1% (um por cento) ao mês, podendo ser compensadas com o pagamento pendente ou, recolhidas diretamente aos Cofres da Municipalidade, devendo o comprovante de pagamento ser apresentado à Administração Municipal ou, ainda, poderão ser cobrados judicialmente.

14.3 Após a aplicação de qualquer penalidade prevista neste Capítulo realizar-se-á comunicação escrita à empresa e publicação em órgão de imprensa oficial (excluídas as penalidades de advertência e multa de mora), constando à fundamentação legal da punição.

14.4 Após cada fase da licitação, os autos do processo ficam automaticamente à disposição dos interessados para vistas, pelo prazo necessário à interposição de recursos.

14.5 É admissível recurso em qualquer fase da licitação e das obrigações dela decorrentes, a ser apresentado no prazo de 05 (cinco) dias úteis, a contar da data de intimação do ato (publicação no Mural da Prefeitura ou lavratura da ata), de acordo com os preceitos do artigo 109 da Lei no 8.666/93, atualizada.

14.6 Interposto, o recurso será comunicado aos demais licitantes que poderão impugná-lo no prazo de 05 (cinco) dias úteis.

14.7 Os recursos referentes à habilitação, à inabilitação e ao julgamento das propostas, terão efeito suspensivo, não o sendo, nos demais casos.

14.8 Os recursos interpostos serão endereçados ao Presidente da Comissão Permanente de Licitação, o qual poderá reconsiderar sua decisão, no prazo de 05 (cinco) dias úteis ou, nesse prazo, encaminhá-los ao Secretário Municipal de Educação Pacajá, que sendo devidamente informados, fará a sua apreciação e decisão no mesmo prazo.

## **15. DA DOTAÇÃO ORÇAMENTÁRIA E DOS RECURSOS FINANCEIROS:**

15.1 As despesas decorrentes da contratação, objeto desta Licitação, correrão por conta das seguintes dotações orçamentárias:

Exercício 2022 –Órgão:04-Fundo Municipal de Educação - unidade orçamentaria: 02 Fundo Manut. e Desenv. Educação Básica- Projeto 1.002 Construção, Ampliação e Reforma de unidade escola- Classificação Econômica: 4.4.90.51.00 Obras e Instalações

## **16. DAS OBRIGAÇÕES DA LICITANTE VENCEDORA:**

16.1 A Licitante tem o dever de observar todos os elementos constantes do Projeto básico, Memorial Descritivo e anexos ao presente, e as condições estabelecidas junto ao edital do certame licitatório.

## **17. DO TIPO DE LICITAÇÃO**

17.1- Trata-se de licitação na modalidade CONCORRÊNCIA, do tipo menor preço global, enquadrada no inciso I, art. 22, § 1º, e §1º inciso 1, do art. 45, da Lei N° 8.666/93.

## **18. DA ADJUDICAÇÃO**

18.1 A execução das obras correspondente ao objeto desta CONCORRÊNCIA será adjudicada global, e Regime de Empreitada por preço global, depois de atendidas as condições deste Edital.



## 19. DA HOMOLOGAÇÃO

19.1 - Após a divulgação do resultado de julgamento das propostas e decorrido o prazo recursal previsto em lei, e adjudicado o objeto à licitante vencedora do certame, o mesmo será homologado pela autoridade competente da PREFEITURA MUNICIPAL DE PACAJÁ.

## 20. DA CELEBRAÇÃO DO AJUSTE

20.1 - A PREFEITURA MUNICIPAL DE PACAJÁ, por intermédio da Coordenadoria de Licitações e Contratos, convocará a licitante vencedora, durante a validade da sua proposta para, no prazo máximo de 05 (cinco) dias úteis, a assinar o contrato, sob pena de decair o direito à contratação, sem prejuízo das sanções previstas no art. 81, da Lei n°8.666/93.

20.2 - O prazo da convocação poderá ser prorrogado uma vez, por igual período, quando solicitado pela licitante vencedor durante o seu transcurso, desde que ocorra motivo justificado e aceito pela Coordenadoria de Licitações e Contratos.

20.3 - É facultado à PREFEITURA MUNICIPAL DE PACAJÁ, quando o convocado não assinar o referido documento no prazo e condições estabelecidos, chamar os licitantes remanescentes, obedecida a ordem de classificação, para fazê-lo em igual prazo e nas mesmas condições propostas pela primeira classificada, inclusive quanto aos preços atualizados, ou revogar esta CONCORRÊNCIA, independentemente da cominação prevista no art. 81 da Lei N° 8.666/93.

20.4 - A recusa injustificada da licitante vencedor em assinar o contrato, aceitar ou retirar o instrumento equivalente, dentro do prazo estabelecido pela PREFEITURA MUNICIPAL DE PACAJÁ, caracteriza o descumprimento total da obrigação assumida, sujeitando-se às penalidades legalmente estabelecidas.

20.5 - O disposto no subitem anterior não se aplica aos licitantes convocados nos termos do § 2º, do art. 64, da Lei n.º 8.666/93, que não aceitarem a contratação, nas mesmas condições propostas pela adjudicatária, inclusive quanto ao prazo e preço.

20.6 - A empresa vencedora, antes da assinatura do correspondente contrato, deverá apresentar seu alvará de localização e funcionamento, para fins de verificação de sua plena condição de execução do objeto.

20.7 - Deverá ser apresentada a documentação de regularidade fiscal da(s) microempresa(s) e empresa(s) de pequeno porte a ser (em) subcontratada(s), devendo ser mantida a regularidade ao longo da vigência contratual, sob pena de rescisão, aplicando-se o prazo para regularização previsto no § 1º do art. 4º do Decreto Federal n° 8.538/2015.

## 21. DOS TERMOS DO CONTRATO

21.1 - Sem prejuízo do disposto no Capítulo III a IV, da Lei n.º 8.666/93, o contrato será formalizado e conterà, necessariamente, as condições já especificadas neste Edital.

21.2 - Quaisquer condições apresentadas pela licitante vencedor em sua proposta, se pertinentes à PREFEITURA MUNICIPAL DE PACAJÁ, poderão ser acrescentadas ao contrato a ser assinado.

21.3 - A execução do contrato, bem como os casos nele omissos, regular-se-ão pelas cláusulas contratuais e pelos preceitos de direito público, aplicando-se-lhes, supletivamente, os princípios da Teoria Geral dos Contratos e as disposições de direito privado, na forma do artigo 54 da Lei n.º 8.666/93, combinado com o inciso XII, do art. 55, do mesmo diploma legal.

## 22. DA VIGÊNCIA E EFICÁCIA DO CONTRATO

22.1 - O prazo de vigência do contrato será de 12 (doze) meses, iniciando a partir da assinatura do mesmo, com validade e eficácia legal após a publicação do seu extrato, podendo ser prorrogado, desde que ocorra um dos motivos previstos no §1º, do art.57, da Lei Nº 8.666/93, se conveniente e/ou oportuno a PREFEITURA MUNICIPAL DE PACAJÁ, de acordo com os prazos e condições previstos na legislação que rege a matéria.

22.1 - O contrato a ser firmado poderá, ainda, ser alterado nos casos previstos no art. 65, da Lei 8.666/93, desde que haja interesse da PREFEITURA MUNICIPAL DE PACAJÁ, com as apresentações das devidas justificativas adequadas.

## 23. DO AUMENTO E DA SUPRESSAO

23.1 - No interesse da CONTRATANTE, o valor inicial atualizado do contrato poderá ser aumentado ou suprimido até o limite, conforme disposto no artigo 65, parágrafos 1 e 2º, da Lei Nº 8.666/93.

23.1.1 - A licitante contratada fica obrigada a aceitar os acréscimos ou supressões que se fizerem necessários, até o limite ora previsto, calculado sobre o valor contratado; e

23.1.2 - Nenhum acréscimo poderá exceder o limite estabelecido neste Edital; e

23.1.3 - Nenhuma supressão poderá exceder limite ora previsto do valor inicial atualizado do contrato, salvo as supressões resultantes do acordo celebrado entre as partes.

## 24. DA GARANTIA CONTRATUAL

24.1 - Será exigida da contratada a apresentação à PREFEITURA MUNICIPAL DE PACAJÁ, no prazo máximo de 10 (dez) dias úteis, contados da data da assinatura do contrato, comprovante de prestação de garantia correspondente a 5% (cinco por cento) do valor do contrato, com validade para todo o período de execução dos serviços, mediante a opção por uma das seguintes modalidades:

24.1.1 - Caução em dinheiro ou títulos da dívida pública (devendo estes terem sido emitidos sob a forma escritural, mediante registro em sistema centralizado de liquidação e de custódia autorizado pelo Banco Central do Brasil e avaliados pelos seus valores econômicos, conforme definido pelo Ministério da Fazenda).

24.1.1.1 - A garantia em apreço, quando em dinheiro, deverá ser efetuada em caderneta de poupança em favor da PREFEITURA MUNICIPAL DE PACAJÁ.

24.1.2 - Seguro-garantia

24.1.3 - Fiança bancária

24.2. No caso de rescisão do contrato, por culpa da licitante contratada, não será devolvida a garantia, responsabilizando-se a licitante por perdas e danos causados à PREFEITURA MUNICIPAL DE PACAJÁ, além de sujeitar-se a outras penalidades previstas na lei.

24.3 - A recusa injustificada da contratada em prestar a garantia de execução, dentro do prazo estabelecido, caracteriza o descumprimento total da obrigação assumida, sujeitando-se às penalidades legalmente estabelecidas e previstas neste Edital.

24.4 - A contratada é obrigada a apresentar complementação da garantia contratual estipulada na condição

24.5 deste Edital, no caso de prorrogação da vigência do contrato ou aumento do valor contratado.

24.5.1 - A complementação da garantia contratual será de acordo com a prorrogação da vigência do contrato ou sobre o aumento do valor contratado.

24.6. A garantia dos serviços/material deverá estar de acordo com legislação e normas técnicas aplicáveis. Durante o prazo de garantia dos serviços, a CONTRATADA fica obrigado a substituir e/ou reparar os materiais/serviços que vierem a apresentar defeitos de fabricação, incluindo eventuais avarias durante o transporte até o local dos serviços, no prazo máximo de até 5 (cinco) dias úteis, a contar da notificação da SEMOUH.

## **25. DA INEXECUÇÃO OU RESCISÃO DO CONTRATO**

25.1 - A inexecução total ou parcial do contrato enseja a sua rescisão, conforme disposto nos artigos 77 a 80 da Lei no 8.666/93.

25.2 - Os casos de rescisão contratual serão formalmente motivados nos autos do processo, assegurado o contraditório e a ampla defesa.

25.3 - A rescisão do contrato poderá ser:

25.3.1 - Determinada por ato unilateral e escrito da PREFEITURA MUNICIPAL DE PACAJÁ, nos casos enumerados nos incisos 1 a XII e XVII, do art. 78 da Lei 8.666/93, notificando-se a contratada com a antecedência mínima de 30 (trinta) dias; ou

25.3.2 - Amigável, por acordo entre as partes, reduzida a termo no processo da licitação, desde que haja conveniência para a PREFEITURA MUNICIPAL DE PACAJÁ; ou

25.3.3 - Judicial, nos termos da legislação vigente sobre a matéria.

25.4 - Constituem, ainda, motivo para rescisão do contrato, assegurados ao contratado, de acordo com o artigo 78, incisos XIV a XVI da Lei n° 8.666/93:

25.4.1 - A suspensão de sua execução, por ordem escrita da PREFEITURA MUNICIPAL DE PACAJÁ, por prazo superior a 120 (cento e vinte) dias, salvo em caso de calamidade pública, grave perturbação da ordem interna ou guerra, ou ainda por repetidas suspensões que totalizem o mesmo prazo,

independentemente do pagamento obrigatório de indenizações pelas sucessivas e contratualmente imprevisíveis desmobilizações e mobilizações e outras previstas, assegurado ao contratado, nesses casos, o direito de optar pela suspensão do cumprimento das obrigações assumidas até que seja normalizada a situação;

25.4.2 - O atraso superior a 90 (noventa) dias dos pagamentos devidos pela PREFEITURA MUNICIPAL DE PACAJÁ decorrentes de obras, serviços ou fornecimento, ou parcelas destes, já recebidos ou executados, salvo em caso de calamidade pública, grave perturbação da ordem interna ou guerra, assegurado ao contratado o direito de optar pela suspensão do cumprimento de suas obrigações até que seja normalizada a situação;

25.4.3 - A não liberação, por parte da PREFEITURA MUNICIPAL DE PACAJÁ, de área, local ou objeto para a execução da obra nos prazos contratuais, bem como das fontes de materiais naturais especificadas no projeto;

25.4.4 - Quando a rescisão ocorrer com base nos incisos XII a XVII do artigo 78, sem que haja culpa do contratado, será este ressarcido dos prejuízos regularmente comprovados que houver sofrido, tendo ainda direito a:

25.4.4.1 - Pagamentos devidos pela execução do contrato até a data da rescisão;

25.5 - A rescisão unilateral ou amigável será precedida de autorização escrita e fundamentada da autoridade competente.

## 26. DO PAGAMENTO E DO REAJUSTE:

26.1 Os pagamentos serão realizados, obedecida às medições realizadas e aprovadas pelo Fiscal de contrato e pela SECRETARIA MUNICIPAL DE EDUCAÇÃO, de acordo com os serviços efetivamente executados, obedecendo ao cronograma físico-financeiro e ao respectivo faturamento/nota fiscal de serviços, onde serão discriminados os serviços executados.

26.2 Nenhum pagamento será efetuado à Contratada enquanto pendente de liquidação qualquer obrigação financeira que lhe tenha sido imposta em virtude de penalidade ou inadimplência contratual ou ausência de adimplemento de verbas trabalhistas como salários de seus empregados e verbas rescisórias, que poderão ser compensada com o pagamento pendente sem que isso gere direito a acréscimos de qualquer natureza.

26.3 A documentação de habilitação prevista neste Edital e certidão negativa de débito com o município de PACAJÁ (Lei Orgânica do Município de PACAJÁ), será exigida previamente ao pagamento, devendo seus comprovantes ser juntados aos autos do processo próprio.

26.4. Antes de cada pagamento à contratada, será necessário comprovar a manutenção das condições de habilitação exigidas no edital, bem como comprovar o adimplemento do Imposto **Sobre Serviço de Qualquer Natureza – ISSQN** –, que se cabível, teve como fato gerador a execução do objeto do contratual *in casu*.

26.5. O pagamento será realizado no prazo máximo de até 30 (trinta) dias, contados a partir da data final do período de adimplemento a que se referir, através de ordem bancária, para crédito em banco, agência e conta corrente indicados pelo contratado.

26.6. Os pagamentos decorrentes de despesas cujos valores não ultrapassem o limite de que trata o inciso II do art. 24 da Lei 8.666, de 1993, deverão ser efetuados no prazo de até 5 (cinco) dias úteis, contados da data da apresentação da Nota Fiscal, nos termos do art. 5º, § 3º, da Lei nº 8.666, de 1993.

26.7. O pagamento somente será autorizado depois de efetuado o “atesto” pelo servidor competente na nota fiscal apresentada.

26.8. Constatando-se a situação de irregularidade da contratada, será providenciada sua advertência, por escrito, para que, no prazo de 5 (cinco) dias, regularize sua situação ou, no mesmo prazo, apresente sua defesa. O prazo poderá ser prorrogado uma vez, por igual período, a critério da contratante.

26.9. Não havendo regularização ou sendo a defesa considerada improcedente, a contratante deverá comunicar aos órgãos responsáveis pela fiscalização da regularidade fiscal quanto à inadimplência da contratada, bem como quanto à existência de pagamento a ser efetuado, para que sejam acionados os meios pertinentes e necessários para garantir o recebimento de seus créditos.

26.10. Persistindo a irregularidade, a contratante deverá adotar as medidas necessárias à rescisão contratual nos autos do processo administrativo correspondente, assegurada à contratada a ampla defesa.

26.11. Havendo a efetiva execução do objeto, os pagamentos serão realizados normalmente, até que se decida pela rescisão do contrato, caso a contratada não regularize sua situação.

26.12. Somente por motivo de economicidade ou outro interesse público de alta relevância, devidamente justificado, em qualquer caso, pela máxima autoridade da contratante, não será rescindido o contrato em execução com a contratada inadimplente.

26.13. Nos casos de eventuais atrasos de pagamento, desde que a Contratada não tenha concorrido de alguma forma para tanto, fica convencionada a taxa de atualização financeira devida pela contratante, entre a data acima referida e a correspondente ao efetivo adimplemento do fornecimento, mediante a aplicação da seguinte fórmula:

$$EM = I \times N \times VP$$

Onde:

**EM** = Encargos Moratórios;

**N** = número de dias entre a data prevista para o pagamento e a do efetivo pagamento;

**VP** = Valor da parcela pertinente a ser paga;

**TX** = percentual da Taxa anual = 6%;

**I** = Índice de compensação financeira, assim apurado:

$$I = \left( \frac{TX}{100} \right)^N - I = \left( \frac{6}{100} \right)^N - I = 0,00016438$$

365

365

A **compensação** financeira prevista nesta condição será cobrada em Nota Fiscal/Fatura, após a ocorrência.

26.14. Quando do pagamento, será efetuada a retenção tributária prevista na legislação aplicável.

26.15. A Contratada regularmente optante pelo Simples Nacional, nos termos da Lei Complementar nº 123, de 2006, não sofrerá a retenção tributária quanto aos impostos e contribuições abrangidos por aquele regime. No entanto, o pagamento ficará condicionado à apresentação de comprovação, por meio

de documento oficial, de que faz jus ao tratamento tributário favorecido previsto na referida Lei Complementar.

26.16. Em caso de prorrogação da vigência contratual por prazo superior a 12 (doze) meses, contados a partir da apresentação da proposta, para fins de atendimento do previsto no inciso XI<sup>1</sup> do Art. 40 da Lei 8.666/1993, poderá efetivado aditivo contratual para realização de reajuste adotando o [INCC - Índice Nacional de Custo da Construção](#).

## **27. DA DESCRIÇÃO E EXECUÇÃO DOS SERVIÇOS E DAS CONDIÇÕES DE RECEBIMENTO DO OBJETO:**

27.1 Os serviços a serem contratados são os descritos no Item 1 que trata do objeto desta Licitação, conforme consta nos Anexos deste Edital.

27.2 Os elementos necessários ao perfeito entendimento dos serviços constam nas especificações técnicas anexas ao Memorial Descritivo deste edital.

27.3 A execução do contrato será acompanhada, conforme o caso, nos termos do Art. 67 e 73 da Lei nº 8.666/293.

27.3.1 A aceitação de qualquer serviço pela fiscalização está vinculada ao rigor da boa técnica construtiva e aos elementos especificados, projeto executivo e memorial descritivo. A aceitação de serviços básicos fica diretamente ligada à conferência da equipe da prefeitura.

## **28. DA ALTERAÇÃO DOS SERVIÇOS:**

28.1 Nenhuma alteração ou modificação de forma, acréscimo ou reduções, qualidade ou quantidade dos serviços ou que impliquem em alteração dos serviços, poderá ser feita pela licitante, sem expressa anuência da SECRETARIA MUNICIPAL DE EDUCAÇÃO de Pacajá.

## **29. DOS ESCLARECIMENTOS AO ATO CONVOCATÓRIO:**

29.1. Os esclarecimentos complementares sobre o Edital e respectivos anexos poderão ser solicitados até o 2º (segundo) dia útil anterior à data prevista para a abertura da licitação, mediante provocação por escrito dos interessados, permanecendo a Comissão Permanente de Licitação à disposição para esclarecê-las e prestar informações das 08:00 às 12:00 horas na sala de licitações instalada à Av. João Miranda dos Santos, 69, Bairro Novo Horizonte, Pacajá/PA, e-mail: [semedlicitacao2021@gmail.com](mailto:semedlicitacao2021@gmail.com).

29.2. Os pedidos de esclarecimentos somente serão respondidos se forem considerados pertinentes, a exclusivo critério pela Comissão Permanente de Licitação – CPL. As respostas aos pedidos de esclarecimentos serão encaminhadas via e-mail para a licitante requerente e divulgadas na internet no

---

<sup>1</sup>XI - critério de reajuste, que deverá retratar a variação efetiva do custo de produção, admitida a adoção de índices específicos ou setoriais, desde a data prevista para apresentação da proposta, ou do orçamento a que essa proposta se referir, até a data do adimplimento de cada parcela; [\(Redação dada pela Lei nº 8.883, de 1994\)](#)

site da Prefeitura Municipal de PACAJÁ- PA, no seguinte endereço eletrônico:  
<http://www.pacaja.pa.gov.br/>.

29.3. As eventuais dúvidas e demais informações poderão ser prestadas pela Comissão Permanente de Licitação, das 08:00 às 12:00 horas;

29.4. A não solicitação de informações complementares por parte de alguma proponente implicará na tácita admissão de que as informações técnicas e jurídicas contidas neste Edital e no Processo foram consideradas suficientes para sua devida participação no certame.

### **30. DA IMPUGNAÇÃO DO ATO CONVOCATÓRIO:**

30.1. Todo cidadão é parte legítima para impugnar o presente Edital por irregularidade, devendo, para tanto, formalizar seu pedido até cinco dias úteis antes da data da abertura dos envelopes.

30.2. A licitante poderá impugnar os termos editalícios desta Concorrência Pública quanto às falhas ou irregularidades que o viciarem, até o segundo dia útil que anteceder a abertura dos envelopes.

30.3. Decairá do direito de impugnar os termos deste Edital perante a Administração, a licitante que não o fizer no prazo estabelecido, hipótese em que tal comunicação não terá efeito de recurso.

30.4. A impugnação feita tempestivamente pela licitante não a impedirá de participar do processo licitatório até o trânsito em julgado da decisão a ela pertinente.

30.5. A impugnação a este ato convocatório deverá ser dirigida ao Presidente da Comissão Permanente de Licitação, protocolada no horário das 08h às 12h e das 14h às 18h no Protocolo Geral da Prefeitura Municipal de Pacajá, sito na à Av. João Miranda dos Santos, 69, Bairro Novo Horizonte, Pacajá/PA, observando-se, obrigatoriamente, o seguinte:

- I - Estar redigida em petição escrita devidamente fundamentada e acompanhada da documentação pertinente, (ato constitutivo, estatuto ou contrato social com seus termos aditivos ou contrato social consolidado, devidamente registrado na Junta Comercial ou no cartório de pessoas jurídicas, conforme o caso), e instruída com o número desta Concorrência e do respectivo Processo Administrativo;
- II - Estar devidamente assinada pelo representante legal do licitante, com comprovação da aptidão do signatário que tem os poderes para tal, hipótese em que deverá ser anexado o instrumento procuratório, se for o caso.

30.6. Não será admitida a impugnação do edital por intermédio de e-mail.

30.7. Caso seja acolhida a impugnação, será designada nova data para a realização do certame.

### **31. DAS DISPOSIÇÕES FINAIS:**

31.1 As licitantes declaram ter pleno conhecimento dos elementos constantes deste Edital, bem como de todas as condições gerais e peculiaridades do fornecimento objeto licitado, e todo o teor descrito junto ao Termo de Referência e Memorial Descritivo e seus anexos, sendo vedado invocar, posteriormente, qualquer desconhecimento quanto aos mesmos.

31.2 O resultado desta licitação será comunicado às licitantes no local da reunião, no mesmo dia ou noutro previamente definido, e será efetuado mediante publicação no Mural oficial da Prefeitura Municipal de Pacajá.

31.3 A presente licitação somente poderá vir a ser revogada por razões de interesse público decorrente de fato superveniente devidamente comprovado, ou anulado no todo ou em parte, por ilegalidade, de ofício ou por provocação de terceiros, mediante parecer escrito e devidamente fundamentado.

31.4 A licitante vencedora adotará nos serviços, no que se refere à higiene e segurança do trabalho, as disposições da legislação vigente expedida pelo Ministério do Trabalho, fazendo seus empregados utilizarem-se de equipamentos de proteção individual (EPI)/coletiva(EPC) e atendimento a NR-18.

31.5 Correrá por conta da licitante contratada a responsabilidade por qualquer acidente do trabalho em função do serviço contratado, ainda que resultantes de caso fortuito ou por qualquer outra causa, pelo uso indevido de patentes registradas e pela destruição ou danificação do serviço, até a aceitação definitiva da mesma pelo Município, bem como, pelas indenizações que possam vir a ser devidas a terceiros oriundas da execução do serviço e/ou ações ou omissões da licitante contratada, ainda que ocorram em via pública.

31.6 A licitante contratada obriga-se a exercer coordenação e controle dos materiais e dos serviços contratados, facultando à fiscalização do Município o acesso a todas as partes da obra. Obriga-se também a facilitar a fiscalização em oficinas, depósitos, armazém, dependências ou similares onde se encontrem materiais destinados ao serviço contratado.

31.7 A SECRETARIA MUNICIPAL DE EDUCAÇÃO de PACAJÁ- PA realizará fiscalização através de pessoa oficialmente designada para acompanhar e verificar a perfeita execução dos serviços, bem como o cumprimento das especificações das Normas Brasileiras.

31.7.1 A fiscalização poderá embargar, rejeitar, impugnar e mandar refazer os serviços e mão-de-obra que, a seu critério estejam em desacordo com o previsto nos documentos supracitados e nas exigências contratuais e deste edital.

31.7.2 A ação da fiscalização será preventiva, sem interferência na metodologia de trabalho da licitante contratada, e, em absoluto não gerará responsabilidade para a Secretaria de Educação, de Pacajá pela execução dos serviços, como também não excluirá e nem reduzirá as responsabilidades da licitante contratada pela má execução dos mesmos.

31.7.3 A licitante contratada obriga-se a iniciar qualquer correção exigida pela fiscalização da Secretaria, dentro do prazo de 48 horas a contar do recebimento da exigência, correndo por exclusiva conta da licitante as despesas dali decorrentes.

31.8. Na contagem dos prazos previstos neste Edital excluir-se-á o dia de início e incluir-se-á o dia de vencimento, e considerar-se-ão os dias consecutivos, exceto quando for explicitamente disposto em contrário.



31.9. A Administração poderá, em qualquer fase da licitação, promover diligência que, a seu exclusivo critério, julgar necessária, no sentido de obter esclarecimentos ou informações complementares.

31.10. As normas disciplinadoras desta Licitação serão interpretadas em favor da ampliação da disputa, respeitada a igualdade de oportunidade entre os licitantes e desde que não comprometam o interesse público, a finalidade e a segurança da contratação.

31.11 Nenhuma indenização será devida às licitantes pela elaboração e/ou apresentação de documentação relativa ao presente Edital.

31.12 Os casos omissos e as dúvidas suscitadas serão dirimidos pela Comissão Permanente de Licitação da Prefeitura Municipal, em sua Sala de Reuniões instalada na Av. João Miranda dos Santos, 69, Bairro Novo Horizonte, Pacajá/PA.

31.13 Informações, esclarecimentos e aquisição deste Edital e seus respectivos Anexos somente junto à Comissão de Permanente de Licitação, das 8h às 12h, no endereço descrito no item anterior.

Pacajá, 24 de fevereiro de 2022.

**MARK JONNY SANTOS SILVA**  
**Secretário Municipal de Educação**  
**Portaria 019/2021**

## Anexo I

### Memorial Descritivo/Especificações Técnicas

**OBJETO: Serviços de Ampliação e Reforma da Escola 10 de Maio.**

# MEMORIAL DESCRITIVO

## EMEF 10 de Maio

PACAJÁ – PARÁ

## CARACTERÍSTICAS

AMPLIAÇÃO E REFORMA da Escola 10 de Maio, no Bairro Novo Horizonte no Município de Pacajá, a Ampliação com a infraestrutura em concreto armado, paredes em alvenaria, cobertura em estrutura de metálica com telha em termoisolante trapezoidal tipo sanduíche. Incluso uma reforma da cobertura da Quadra Poliesportiva, construção de cobertura para a arquibancada, alambrados de fechamento e iluminação adequada e rede de proteção. Terá proteção contra incêndio e sistema de proteção contra descargas atmosféricas (SPDA) e todas as tomadas serão aterradas.

Piso em cerâmica esmaltada extra, PEI igual a IV, divisórias internas com selador, massa acrílica e pintadas com Tinta Látex Acrílica as divisórias externas serão em massas acrílicas e pintadas com Tinta Látex Acrílica no padrão da PREFEITURA MUNICIPAL DE PACAJÁ, muro em alvenaria com grades de ferro no padrão da PREFEITURA MUNICIPAL DE PACAJÁ conforme indicação em projeto, tubulações elétricas e hidrosanitárias, em PVC embutidas nas paredes, portas externas em madeira bruta de lei e portas internas, em madeira com caixilho e alisar, esquadilhas, conforme indicadas em projetos.

Drenagem para águas pluviais constituído de valas, caixas e tubulações, na cobertura: calhas, tubos de descida de água e valas com lastro de seixos.

Construção de sistema de coleta de esgoto (fossa, filtro anaeróbico e sumidouro)

Todos os elementos da escola serão pautados pela norma NBR 9050 (Acessibilidade), quando aplicável.

## INTRODUÇÃO

A fiel observância destas Especificações Técnicas pela **CONTRATADA**, assim como das orientações e recomendações emanadas pela **FISCALIZAÇÃO**, são condições básicas para a aceitação das obras realizadas e a sua Medição e Pagamento.

Ficam fazendo parte integrante das presentes especificações no que forem aplicadas:

- As normas Brasileiras, regulamentadas pela ABNT;

- O Decreto 52.147 de 25/06/63, que estabelece as Normas e Métodos de execução para Obras e Edifícios Públicos;
- O artigo dezesseis da Lei Federal n.º 5.194/66, que determina a colocação de Placa de Obra, conforme a orientação do CREA;
- Código de Obras do Município de PACAJÁ (Lei municipal nº 3.195/14).
- As Normas Regulamentadoras de segurança e saúde no trabalho do M.T.E.
- Regulamento, especificações, recomendações, normas: CREA, CONFEA, REDE EQUATORIAL ENERGIA, COSANPA, CORPO DE BOMBEIROS e IBAMA;
- NBR 9050:2015 – Acessibilidade a edificações, mobiliário, espaços e equipamentos urbanos.
- NBR 15.575:2013 – Norma de Desempenho de Edificações.
- As Normas Regulamentadoras de segurança e saúde no trabalho do M.T.E.
- No caso de divergências entre as Especificações Técnicas e os desenhos de projeto, prevalecerão sempre as Especificações Técnicas.
- As edições indicadas estavam em vigor no momento desta publicação. Como toda norma está sujeita à revisão, recomenda-se verificar a existência de edições mais recentes das normas citadas.

A **FISCALIZAÇÃO** será exercida por engenheiro ou arquiteto designado pela Secretaria Municipal de Educação.

Cabe ao Fiscal, verificar o andamento das obras e elaborar relatórios e outros elementos informativos.

Compete a **FISCALIZAÇÃO**, junto à **CONTRATADA**, em caso de inexistência ou omissão de projetos, fazer a indicação e proceder às definições necessárias para a execução dos serviços, como por exemplo, locais, padrões, modelos, cores, etc

Os valores dos insumos afins, que não constarem explicitamente na Planilha de Quantidades e Preços, deverão ser considerados nas composições de preços dos referidos serviços.

A alternativa de utilização de materiais ou equipamentos similares, aqueles cujas características são determinadas por estas Especificações Técnicas é de critério exclusivo da **FISCALIZAÇÃO**.

Em caso de divergência entre desenhos e as presentes especificações, prevalecerá sempre o estabelecido nos primeiros. Em caso de dúvidas quanto à interpretação dos desenhos e das presentes especificações será consultada a **FISCALIZAÇÃO**.

As **Proponentes** ficam **obrigadas** a inspecionar, em companhia de um credenciado da **Engenharia da PREFEITURA MUNICIPAL DE PACAJÁ**, o logradouro onde a obra será executada, antes de apresentarem suas propostas, para que verifiquem a situação real dos serviços que serão realizados, observando suas particularidades.

A **CONTRATADA** será a única responsável pelo fornecimento de materiais, mãos-de-obra com leis e encargos sociais, equipamentos, aparelhos, ferramentas, impostos, licenças e taxas, assim como todas as despesas necessárias a completa execução da obra, inclusive definitivas de água, esgoto, rede lógica, luz e telefone.

Competem à **CONTRATADA**, fazer minucioso estudo verificação e comparação de todos os desenhos dos projetos, especificações e demais elementos integrantes da documentação técnica fornecida pela Secretaria Municipal de Educação, bem como, providenciar os registros nos órgãos competentes.

A Planilha de Quantidades, parte integrante da documentação, servirá também para esclarecimentos, em todos os itens de serviços, através das indicações de características, dimensões, unidades, quantidades e detalhes nela contidas.

Fica perfeitamente claro que quaisquer valores e quantidades dos insumos dos serviços afins, que não constarem explicitamente na **Planilha de Quantidades** (planilha orçamentária) e que seja importante para a execução dos serviços, deverá ser considerado nas composições de custos dos referidos serviços em sua **PROPOSTA**, pois será a **CONTRATADA** é a **ÚNICA** responsável pelas despesas de sua execução.

A **CONTRATADA** deverá manter um livro denominado “**DIÁRIO DE OBRA**” sob a sua responsabilidade e de fácil acesso da **FISCALIZAÇÃO** e todas as ocorrências no decorrer da obra deverão ser registradas diariamente no diário de obra. Este deverá ser feito em duas vias, sendo uma destinada à **FISCALIZAÇÃO**, devidamente assinada pelo o engenheiro responsável pela obra, que a recolherá essa via periodicamente, e outra via deverá conter a rubricada da **FISCALIZAÇÃO**. As instruções da **PROPRIETÁRIA**, a aprovação dos materiais utilizados na obra pela **FISCALIZAÇÃO**, as condições atmosféricas e a conclusão dos serviços deverão ser registradas no diário de obra.

A **CONTRATADA** deverá apresentar a **FISCALIZAÇÃO** para devida aprovação o modelo de “**DIÁRIO DE OBRA**” que será utilizado na obra.

Todo material a ser utilizado na obra deverá ser previamente aprovado pela **FISCALIZAÇÃO** antes da sua aplicação.

Durante a execução dos serviços, a CONTRATADA deverá:

- Providenciar junto ao CREA ou CAU as Anotações de Responsabilidade Técnica – ART ou RRT referentes ao objeto do contrato e especificações pertinentes, nos termos da Lei nº 6496-77.
- Responsabilizar-se pelo fiel cumprimento de todas as disposições e acordos relativos à legislação social e trabalhistas em vigor, particularmente no que se refere ao pessoal alocado nos serviços objeto do contrato.
- Efetuar o pagamento de todos os impostos, taxas e demais obrigações fiscais incidentes ou que vierem a incidir sobre o objeto do contrato, até o recebimento definitivo dos serviços.

Toda solicitação e comunicado referente à obra serão realizados através de ofício, memorando ou carta, e registrados no diário de obra.

**A CONTRATADA SERÁ OBRIGADA A RETIRAR DO CANTEIRO, DENTRO DO PRAZO DE 72 HORAS, QUALQUER MATERIAL OU EQUIPAMENTO IMPUGNADO PELA FISCALIZAÇÃO, CASO O MESMO NÃO ATENDA AS EXIGÊNCIAS DESTA ESPECIFICAÇÃO.**

A **CONTRATADA** manterá no canteiro de obra uma sala com mesa e cadeira destinada à utilização da **FISCALIZAÇÃO**.

A **CONTRATADA** deverá manter em tempo integral, um engenheiro responsável pelo acompanhamento da obra em tempo integral, bem como dimensionar suas equipes de trabalho com profissionais habilitados e em número suficiente para conduzir os serviços dentro do cronograma adotado para a execução da obra.

A **CONTRATADA** deverá manter vigilância ininterrupta no canteiro da obra, até o recebimento definitivo da obra sem qualquer ônus para a **CONTRATANTE**.

A **CONTRATADA** deverá apresentar **Projeto Executivo** antes do início dos serviços, os mesmos deverão ser aprovados pela **FISCALIZAÇÃO**.

Entende-se como **Projeto Executivo**: O Conjunto de desenhos, discriminações técnicas, Caderno de Encargos e Especificações Técnicas demais elementos que formam a definição completa da obra ou serviço, suficientes à execução completa da mesma.

A **CONTRATADA** deverá submeter à aprovação da **FISCALIZAÇÃO** até 05 (cinco) dias após o início dos trabalhos o plano de execução e o cronograma detalhado dos serviços e obras, elaborados em conformidade com o cronograma do contrato e técnicas adequadas de planejamento.

A **CONTRATADA** deverá submeter previamente à aprovação da **FISCALIZAÇÃO** eventuais ajustes no cronograma e plano de execução dos serviços e obras, de modo a mantê-la perfeitamente informada sobre o desenvolvimento dos trabalhos.

A **CONTRATADA** deverá submeter previamente à aprovação da **FISCALIZAÇÃO** qualquer modificação nos métodos construtivos originalmente previstos nos projetos, planilha orçamentária e este documento.

Qualquer modificação que eventualmente se torne necessária só poderá ser executada após prévia autorização, por escrito, da **FISCALIZAÇÃO**, ou por quem por ela delegada. Tais modificações deverão ser cadastradas e indicadas nos desenhos específicos, sendo de responsabilidade da **CONTRATADA** a apresentação de um “**as-built**” ao longo e no final da execução dos serviços.

Serão impugnados pela **FISCALIZAÇÃO**, todos os trabalhos que não satisfaçam as condições contratuais e de projeto, ficando a **CONTRATADA** obrigada a demolir e refazer os trabalhos rejeitados sem prejuízos dos custos e prazos contratuais.

## CONDIÇÕES GERAIS

Os itens relacionados abaixo não serão objetos de medição e pagamento separadamente, devendo os Proponentes diluir os respectivos custos em seus preços unitários, quando da elaboração da Proposta:

- Execução e manutenção dos caminhos de serviço e eventuais acessos, inclusive com iluminação e sinalização dos locais de trabalho;
- Execução e manutenção permanente de desvios de tráfego, bem como da correspondente sinalização preventiva;
- Seguro contra riscos e danos de qualquer natureza;
- Operação e manutenção de todas as instalações de serviços;
- Fornecimento e a devida estocagem de materiais, equipamentos e ferramentas, incluídas as eventuais perdas, danos, extravios, furtos e roubos;
- Provimento de mão de obra especializada ou não, local ou não, direta e indireta, em quantidade e qualidade compatíveis com os serviços a serem executados, bem como as respectivas despesas com assistência médico-hospitalar e ambulatorial e com alimentação, além dos custos com horas extras, adicionais noturno, de insalubridade e de periculosidade, e todas as demais obrigações sociais, trabalhistas e previdenciárias afins, previstas em lei;

Serviços topográficos para fins de locação das obras, bem como para fins de delimitação de áreas para a medição e acompanhamento dos serviços, que inclui o provimento de pessoal e equipamentos.

Na necessidade de alojar os trabalhadores, a obra deverá possuir alojamento, cozinha, lavanderia e área de lazer.

Independente do número de trabalhadores e da existência ou não de cozinha, haverá local exclusivo para aquecimento de refeições, dotado de equipamento adequado e seguro.

É obrigatório o fornecimento de água potável, filtrada e fresca para os trabalhadores, por meio de bebedouro, sendo proibido o uso de copos coletivos.

Todas as áreas deverão ser mantidas em perfeito estado de conservação, higiene e limpeza.

Qualquer etapa do projeto que seja sub-empregado a **CONTRATADA** deverá apresentar currículo de obras similares realizadas pela empresa que quer sub-contratar e ter uma autorização, por escrito, da **FISCALIZAÇÃO**, e a **CONTRATADA** será responsável, perante a **CONTRATADA**, pela execução desses serviços.

A **CONTRATADA** será responsável por si e seus sub-empregados, pelos pagamentos dos encargos sobre a mão-de-obra, requerido pela Lei dos Trabalhadores em vigor, ou que durante o período de construção venha a vigorar

Caberá à **CONTRATADA**, ainda, providenciar, junto à Prefeitura Municipal de PACAJÁ de toda a documentação necessária ao pleno desenvolvimento dos serviços, inclusive licenças ambientais das jazidas para a obtenção de materiais de construção e para a implantação do canteiro de obras, bem como para o início dos serviços.

Após a conclusão de todas as atividades envolvidas na construção, a **FISCALIZAÇÃO** fará uma inspeção final, constatando a fidelidade da construção às Especificações Técnicas, elementos de projeto e orientações emanadas pela **FISCALIZAÇÃO**, sem que esse fato isente a **CONTRATADA** de suas responsabilidades.

A **CONTRATADA** deverá de imediato, tomar, às suas expensas, todas as providências requeridas para os reparos e/ou correções que se fizerem necessários para que os serviços estejam plenamente de acordo com as Especificações Técnicas, elementos de projeto e demais orientações emanadas pela **FISCALIZAÇÃO**.

É obrigatória a colocação de tapumes ou barreiras sempre que se executarem atividades de construção, de forma a impedir o acesso de pessoas estranhas aos serviços.



Os tapumes devem ser construídos e fixados de forma resistente, e ter altura mínima de 2,20m (dois metros e vinte centímetros) em relação ao nível do terreno.

A **CONTRATADA** manterá a mais rigorosa disciplina entre o seu pessoal. A **CONTRATANTE** deverá exigir da **CONTRATADA** o afastamento da obra de qualquer empregado que for julgado incompetente, negligente ou insubordinado.

A **CONTRATADA** deverá ter proteção contra os riscos de acidentes de seus empregados ou de seus subcontratados, independentemente de transferência destes riscos a companhias ou institutos seguradores.

A **CONTRATADA** deverá apresentar a programação dos serviços da semana, na semana anterior dos serviços, a programação deverá ter sido discutida junto a **FISCALIZAÇÃO** e a direção da escola, pois a escola deverá funcionar normalmente durante a execução dos serviços.

Em caso de acidente no canteiro de obras, a **CONTRATADA** deverá prestar socorro imediato às vítimas, paralisando os serviços nas circunvizinhanças do local do acidente e, em seguida, comunicar o fato a **FISCALIZAÇÃO**.

A primeira **medição** somente será liberada após apresentação da ART/RRT de execução assim como a colocação da placa da obra.

No que concerne ao presente Documento, todas as obrigações imputadas à **CONTRATADA** deverão ser estendidas também a seus eventuais subcontratados.

A **CONTRATADA** deverá oferecer garantia por escrito, pelo prazo mínimo de 5 (cinco) anos, sobre os serviços e materiais, a partir da data do termo de entrega e recebimento da obra, devendo refazer ou substituir por sua conta, sem ônus para o cliente e **FISCALIZAÇÃO**, as partes que apresentarem defeitos ou vícios de execução, não oriundo de mau uso por parte da PROPRIETÁRIA

**RELEVANTE:** As **Medições** e **Pagamentos** serão de acordo com o estabelecido na **Minuta do Contrato**, anexo ao **EDITAL** emitido pela **Prefeitura Municipal de PACAJÁ**.

## ESPECIFICAÇÕES TÉCNICAS

### 1. SERVIÇOS PRELIMINARES

#### 1.1 MOBILIZAÇÃO DE MÃO DE OBRA E EQUIPAMENTOS

A Mobilização de mão de obra e equipamentos é de inteira responsabilidade e ônus da **CONTRATADA** e deverá ser feita após a emissão da competente Ordem de Serviço pela **Prefeitura Municipal de PACAJÁ**, a partir da qual será contado o prazo para execução da obra.

Considera-se como mobilização de mão de obra e equipamentos, a contratação de pessoal e a alocação dos equipamentos da **CONTRATADA**, necessários ao cumprimento dos serviços referentes às obras para os serviços objeto desse memorial na Escola 10 de Maio em PACAJÁ, no Estado do Pará, incluindo o transporte desde o local de origem até o local de realização dos serviços, mudanças, passagens, estadias, alimentação, seleção, recrutamento, exames médicos pré-admissionais, bem como a eventual rotatividade de pessoal e equipamentos (turn-over).

As despesas decorrentes da alocação de pessoal, bem como das alocações de equipamentos deverão estar inclusas nos itens Administração Local da Planilha Orçamentária.

## 1.2 LIMPEZA DO TERRENO

O local onde será erguida a obra será entregue com a terraplanagem pronta devendo a **CONTRATADA** executar a limpeza da vegetação porventura existente, mantendo o terreno completamente limpo.

A movimentação de terra para ajustes do terreno ao projeto arquitetônico, bem como resultado de escavações e correções para fundações e contrapisos serão por conta da **CONTRATADA**.

Os materiais provenientes da limpeza serão transportados para bota-fora com distância média de transporte (DMT) até 15 km, em local a ser indicado pela Prefeitura Municipal de PACAJÁ e aprovado pela **FISCALIZAÇÃO**.

## 2. INSTALAÇÕES PROVISÓRIAS

### 2.1 IMPLANTAÇÃO DE CANTEIRO DE OBRAS

A **CONTRATADA** construirá barracão de madeira para servir de escritório e almoxarifado, contendo banheiros com vaso sanitário, lavatório, mictório e chuveiro.

## 2.2 LOCAÇÃO DA OBRA, CONSUMOS MENSAIS DE ÁGUA, ENERGIA, MAT. ESCRITÓRIO E FERRAMENTAS LEVES

A locação da obra no terreno será realizada a partir das referências de nível e dos vértices de coordenadas da edificação a ser construída.

Sempre que possível, a locação da obra será feita com equipamentos compatíveis com os utilizados para o levantamento topográfico. As cotas, coordenadas e outros dados para a locação da obra são os constantes no Projeto Executivo.

Os eixos de referência e as referências de nível serão materializados através de estacas de madeira cravadas na posição vertical ou marcos topográficos previamente implantados em placas metálicas fixadas em concreto. A locação deverá ser global, sobre quadros de madeira que envolva todo o perímetro da edificação. Os quadros, em tábuas ou sarrafos, serão perfeitamente nivelados e fixados de modo a resistirem aos esforços dos fios de marcação, sem oscilação e possibilidades de fuga da posição correta.

A locação será feita sempre pelos eixos dos elementos construtivos, com marcação nas tábuas ou sarrafos dos quadros, por meio de cortes na madeira e pregos.

A locação da obra, de seus elementos, alinhamentos, limites e gabaritos será executada, sempre, por profissional habilitado.

Todos os nivelamentos e alinhamentos serão reduzidos a croquis, em escadas adequadas, arquivados de forma segura e farão parte da documentação técnica da obra para todos os efeitos.

Correrá por conta da **CONTRATADA** o fornecimento de pessoal e do material necessário à locação da obra, bem como a verificação dos trabalhos durante a execução da mesma.

As dimensões estabelecidas na locação serão mantidas no decorrer de toda obra, sendo a **CONTRATADA** responsável pela manutenção das mesmas.

A obra será locada após a limpeza e regularização do terreno, observando-se rigorosamente as indicações do projeto e as exigências da Lei Orgânica do Município.

A **CONTRATADA** será responsável por qualquer erro de alinhamento ou nível e correrá a seu ônus, a demolição e reconstrução dos serviços que não forem aceitos pela **FISCALIZAÇÃO**.

A obra deverá ser provida de ligação de luz, água e esgoto, necessárias para obra interna e do pátio da obra, sua execução, devidamente instalada de acordo com o equipamento escolhido pela **CONTRATADA** e aprovada pela **FISCALIZAÇÃO**.

A ligação provisória de água e luz deverá atender as exigências da concessionária do estado do Pará (EQUATORIAL ENERGIA), onde não houver rede de distribuição em baixa tensão a **CONTRATADA** deverá solicitar os serviços ou a seu critério utilizar gerador de energia.

As ligações internas e externas deverão obedecer às normas vigentes e específicas para cada caso, após a conclusão das ligações a **FISCALIZAÇÃO** fará as verificações finais e aprovará todas as instalações provisórias efetuadas.

### 3. INFRAESTRUTURA

#### 3.1. FUNDAÇÕES DIRETAS

##### 3.1.1 ESCAVAÇÃO MANUAL DE FUNDAÇÃO SUPERFICIAL ALICERCE ATÉ 1,5 M

As cavas para fundações e outras partes da obra localizadas abaixo do nível do terreno serão executadas com dimensões compatíveis com as indicações obtidas nos desenhos de referência, bem como a natureza do terreno e o volume de trabalho a executar.

As escavações serão executadas manualmente, a critério da **CONTRATADA**, previamente aprovada pela **FISCALIZAÇÃO**. Quando necessárias serão convenientemente escoradas esgotadas ou drenadas, adotando-se todas as providências para a segurança dos colaboradores.

Com base em explorações superficiais, adotou-se como critério, para fins destas Especificações Técnicas, um solo com condições geotécnicas admissíveis para suportar a pressão de 2,50 kgf/cm<sup>2</sup>.

O material de 1ª categoria proveniente das escavações será depositado ao lado das cavas, com distância suficiente, a fim de evitar o deslizamento do mesmo para seu interior, podendo ser utilizado no reaterro das fundações.

Muros, cortinas, pilares, edificações vizinhas e todas as estruturas que possam ser afetadas pela escavação têm de ser escoradas. Quando existir cabo subterrâneo de energia elétrica nas proximidades das escavações, elas só poderão ser iniciadas quando o cabo estiver desligado. Na impossibilidade de desligar o cabo, precisam ser tomadas medidas especiais na concessionária.

Na escavação efetuadas nas proximidades de prédios ou vias públicas, deverão ser empregados métodos de trabalho que evitem ocorrências de qualquer perturbação oriundas dos fenômenos de deslocamento, tais como:

- Escoamento ou ruptura do terreno das fundações;
- Descompressão do terreno da fundação;
- Descompressão do terreno pela água.

### **Medidas de Segurança do Trabalho de Escavação**

Os taludes instáveis ou com presença de água das escavações com profundidade superior a 1,25 m, devem ter sua estabilidade garantida por meio de escoramento com estrutura dimensionada para esse fim em projeto, segundo normas NR do Ministério do Trabalho e(ou) determinada pela **FISCALIZAÇÃO**.

As escavações com mais de 1,25 m de profundidade têm de dispor de escadas ou rampas, colocadas próximas aos postos de trabalho, a fim de permitir, em caso de emergência, a saída rápida dos trabalhadores. Os montantes das escadas deverão ser apoiadas no fundo da escavação e ultrapassar a borda em pelo menos 1 m.

Os materiais retirados da escavação serão depositados a distância superior à metade da profundidade, medida a partir da borda do talude, até seu destino final.

As escavações executadas deverão ter sinalização de advertência, inclusive noturna, e barreira de isolamento em todo o seu perímetro. Os acessos de operários, veículos e equipamentos às áreas de escavação devem ter sinalização de advertência permanente. A empresa deverá dispor de meios para impedir o acesso de pessoas não autorizadas às áreas de escavação.

Todas as obras de caráter preventivo, como escoramento, reforços, pinturas impermeabilizantes e coberturas plásticas protetoras, precisam ser inspecionadas frequentemente por profissional habilitado e responsável pela obra. Deverão ser feitas novas inspeções de escavações depois da ocorrência de chuvas, ventania ou quaisquer fenômenos que possam aumentar os riscos do serviço.

#### **3.1.2 APILOAMENTO DE FUNDO DE VALAS COM MAÇO DE 30 KG**

A área do fundo das cavas em contato com os elementos de fundação: vigas de fundação, blocos, sapatas, etc., serão regularizadas e apiloadas com soquetes de madeira que na sua queda provoquem um impacto de 30 kg, repetindo-se as operações tantas vezes quanto necessárias, até obter-se o grau de compactação definido pelo projeto, podendo a critério da

**CONTRATADA** utilizar equipamentos mecânicos desde que, previamente aprovado pela **FISCALIZAÇÃO**.

### 3.1.3 REATERRO MANUAL, COMPACTADO, COM MATERIAL DO LOCAL

O reaterro das fundações será executado com material coesivo de 1ª categoria, proveniente das escavações das fundações previamente aprovado pela **FISCALIZAÇÃO**. O material deverá ser isento de matéria orgânica, lançado em camadas sucessivas de 20 cm de espessura, criteriosamente regadas e apiloadas com soquete de madeira que na sua queda provoque um impacto de 30 kg, repetindo-se as operações tantas vezes quanto necessárias, até obter-se o grau de compactação definido pelo projeto. Podendo a **CONTRATADA** utilizar equipamentos mecânicos desde que previamente aprovado pela **FISCALIZAÇÃO**.

A execução dos aterros obedecerá aos elementos técnicos fornecidos no Projeto Executivo, limitando-se à conformação dos taludes conforme se apresentavam antes das obras de corte.

O lançamento do material para a construção dos aterros deverá ser feito em camadas sucessivas, em dimensões tais que permitam seu umedecimento e compactação. Recomenda-se que a primeira camada de aterro seja constituída por material granular permeável, que atuará como dreno para as águas de infiltração no aterro.

Os trechos que não atingirem as condições mínimas de compactação devem ser escarificados, homogeneizados, levados à umidade adequada e novamente compactados.

Deverão ser tomadas medidas de precaução, a fim de evitar o aparecimento de movimentos ou tensões indevidas em qualquer parte das estruturas em concreto e impermeabilização adjacentes.

Durante a construção, os serviços já executados deverão ser mantidos com boa conformação e permanente drenagem superficial.

Os aterros deverão ser compactados com o emprego de equipamento adequado, tais como soquetes manuais e sapos mecânicos. A execução será em camadas com espessuras inferiores a 20cm, podendo as camadas terem sua espessura reduzida caso não se atinja o grau de compactação requerido, conforme descrito anteriormente.

Os taludes de aterro serão revestidos e protegidos contra a erosão.

### 3.1.4 TRANSPORTE DE MATERIAL ESCAVADO DE 1<sup>A</sup> E 2<sup>A</sup> CAT C/CAMINHAO

Os materiais provenientes da limpeza serão transportados para bota-fora, em local a ser indicado pela Prefeitura Municipal de PACAJÁ e aprovado pela **FISCALIZAÇÃO**.

Devem ser observados os seguintes procedimentos, de modo a não ocorrer o transporte indevido, trazendo prejuízo às áreas urbanas:

- a) Cobrimento dos caminhões de carga a fim de evitar o extravasamento de material em vias públicas e controlar a emissão de materiais particulados;
- b) Implantação de sistema de sinalização visual nos acessos ao empreendimento e nos locais de disposição final, indicando a entrada e a saída de caminhões, assim como a divulgação de recomendações aos transportadores dos resíduos quanto ao cumprimento das medidas de proteção obrigatórias;
- c) Adoção de medidas preventivas contra a ocorrência de possíveis obstruções nas redes públicas de águas pluviais e de esgotos sanitários;
- d) Adoção de itinerário para o deslocamento dos veículos utilizados para o transporte de cargas e equipamentos, que apresente menores impactos para a população, considerando principalmente a existência de residências e estabelecimentos comerciais e de serviços.

### 3.1.5 ESCORAMENTO

Para sustentar um talude vertical, cuja altura esteja acima da admissível sem escoramento, usam-se comumente pranchas horizontais escoradas por estroncas inclinadas. Durante a escavação serão necessárias pranchas horizontais semelhantes às descritas anteriormente, colocadas a partir de certa altura, a contar do fundo. Essa altura deverá ser sempre inferior à metade da altura admissível sem escoramento de acordo com as normas vigentes ou por determinação da FISCALIZAÇÃO. O intervalo em altura entre os eixos das pranchas tem de ser de 1 m a 2 m.

Quando for detectado a acentuada tendência a desmoronamento, deverão ser empregado pranchas justapostas e mantidas por meios de traves verticais, sustentadas por escoras.

Para certos tipos de solo não coesivos ou quando for necessário evitar, de qualquer maneira, a perda de terra ou desmoronamento, é necessário reduzir a distância entre os grupos de pranchas horizontais. Em muitos casos, é necessário ser reduzida essa

distância a, praticamente, zero e, então, o escoramento torna-se contínuo de alto a baixo da escavação.

Observando-se a boa técnica de execução e caso haja necessidades, as escavações deverão ser convenientemente escoradas.

### **3.1.6 LASTRO DE CONCRETO, PREPARO MECÂNICO**

Após o apiloamento e limpeza do fundo das escavações, será lançada uma camada de concreto para regularização fck 10 MPa. (cimento, areia, brita ou seixo rolado), com uma espessura de 5 cm e largura determinada nos desenhos de projeto executivo.

As formas, o preparo, o lançamento e adensamento do concreto deverão seguir criteriosamente as prescrições contidas nesta Especificação Técnica.

### **3.1.7 LASTRO DE SEIXO**

Após o apiloamento e limpeza do fundo das escavações, será lançada uma camada de seixo para regularização. Com uma espessura de 5 cm e largura determinada nos desenhos de projeto executivo.

### **3.1.8 FORMA TABUA PARA CONCRETO EM FUNDACAO C/ REAPROVEITAMENTO 6X**

As fôrmas atenderão as dimensões de projeto e deverão possuir rigidez suficiente para não se deformar quando submetida às cargas e esforços resultantes do lançamento do concreto, das pressões provocadas pelos vibradores, nem pela ação dos fatores ambientais. Serão tomadas precauções especiais para garantir às contra-flexas e os acabamentos indicados no projeto.

As dimensões, nivelamento, verticalidade das fôrmas deverão ser verificadas, cuidadosamente, antes da concretagem. Será removido do interior das fôrmas todo pó de serra, aparas de madeira e outros restos de material. Em pilares, nos quais o fundo é de difícil acesso, deverão ser deixadas janelas provisórias para facilitar esta operação.

A execução das fôrmas será de maneira que facilite a desforma, evitando-se assim esforços e choques violentos sobre o concreto na etapa de cura da montagem das fôrmas. A montagem das formas e seu escoramento deverão ser cuidadosamente verificados antes da concretagem, que acontecerá somente após liberação prévia da **FISCALIZAÇÃO**.

### **Materiais**



Os materiais utilizados nas fôrmas serão tais que produzam os acabamentos requeridos nos projetos e especificações. Para as partes da estrutura “aparentes”, serão utilizadas chapas de compensado ou tábuas aplainadas e apropriadas para esse fim, sempre em conformidade com as exigências do projeto e destas Especificações Técnicas.

### **Escoramentos**

Os escoramentos deverão ser capazes de resistir aos esforços atuantes, mantendo as fôrmas rigidamente nas posições determinadas em projeto.

Para os escoramentos não serão admitidos pontaletes de madeira de seção menor que 5 x 6 cm ou seção circular equivalente. Os pontaletes com comprimento superior a 3,00 m deverão ser contraventados e estes, deverão ter apenas uma emenda a qual será feito no terço médio de seu comprimento.

### **Aberturas, furos e peças embutidas:**

Os “blockouts” para os embutidos elétricos, hidráulicos e estruturais serão posicionados na fôrma antes da concretagem.

### **Desforma**

Os fundos das fôrmas serão mantidos até que o concreto tenha adquirido resistência para suportar com segurança o seu peso próprio, demais cargas atuantes e que as superfícies tenham adquirido suficiente dureza para não sofrer danos durante a desforma. As fôrmas deverão ser cuidadosamente retiradas para não danificar a estrutura concretada e prevendo a sua reutilização, devendo obedecer as **Normas NBR 14931 e 15696**.

Em casos especiais o prazo de retirada das fôrmas poderá ser reduzido, após ensaios de laboratório, que comprovem que a resistência à compressão do concreto seja superior a 75% do fck especificado em projeto, a critério da **FISCALIZAÇÃO**.

### **3.1.9 CONCRETO FCK=15 E 25MPA, VIRADO EM BETONEIRA**

#### **Materiais para preparo do Concreto:**

#### **Cimento**

O cimento deverá satisfazer as prescrições da **NBR-5732** – (cimento Portland comum), **NBR-5733** (cimento Portland de alta resistência inicial), **NBR-5735** (cimento Portland alto forno) e **NBR-5736** (cimento Portland pozolânico) da ABNT.

Nenhum cimento poderá ser utilizado sem que a **FISCALIZAÇÃO** tome conhecimento prévio da data de validade do lote.

O cimento deverá ser estocado no canteiro da obra, em sua própria embalagem, em local seco e ventilado, sobre estrados impermeáveis, não devendo a pilha ultrapassar 10 sacos.

Esse depósito deve permitir fácil acesso à inspeção e identificação de qualquer lote. Sua capacidade de estocagem deverá garantir a concretagem por um período mínimo de 30 dias de produção máxima, sem abastecimento. O cimento que apresentar condições inadequadas de armazenamento será recusado pela **FISCALIZAÇÃO**. Lotes recebidos em épocas diversas serão guardados em separado, de forma a facilitar seu emprego na ordem cronológica do recebimento.

Não será empregado cimento proveniente da limpeza de sacos, de outras embalagens ou de qualquer varredura.

Para cada partida de cimento será fornecido o certificado de origem correspondente. No caso de concreto aparente, não será permitido o emprego de cimento de mais de uma marca ou procedência.

### **Agregado Miúdo**

Será utilizado areia natural que se enquadre na especificação da Norma NBR 7211. Deverá estar isenta de substâncias nocivas à sua utilização, tais como mica, materiais friáveis, gravetos, matéria orgânica, torrões de argila e outros materiais. O armazenamento da areia será realizado em local adequado, de modo a evitar a sua contaminação.

### **Agregado Graúdo**

Serão utilizados pedregulho natural, isentas de substâncias nocivas ao seu emprego, como torrões de argila, material pulverulento, gravetos e outros materiais. O agregado graúdo será uniforme, com pequena incidência de fragmentos de forma lamelar, enquadrando-se a sua composição granulométrica na especificação da Norma **NBR 7211**.

O armazenamento em canteiro deverá ser realizado em plataformas apropriadas, de modo a impedir qualquer tipo de trânsito sobre o material já depositado.

A dimensão e característica do agregado variarão entre 4,8 mm e 38 mm, obedecendo-se os limites determinados pelos espaçamentos entre barras de aço, definidos no projeto estrutural.

Dimensão adequada em relação à peça a concretar:

- Será no mínimo, menor que  $\frac{1}{4}$  (um quarto) da menor dimensão da referida peça.
- Diâmetro < 38 mm – para vigas, lajes, pilares e paredes cuja menor dimensão for acima de 25 cm;
- Diâmetro < 19 mm – para vigas, lajes, pilares e paredes cuja menor dimensão estiver compreendida entre 25 cm e 8 cm;
- Diâmetro < 9,5 mm para peças com dimensões menores que 8 cm.

Quando indicado, o concreto ciclópico será utilizado e conterá 30% de pedras ditas “de mão”, com as mesmas características dos agregados graúdos **especificados**, diferindo somente nas dimensões.

### Água

A água usada no amassamento do concreto será limpa e isenta de siltes, sais, álcalis, ácidos, óleos, matéria orgânica ou qualquer outra substância prejudicial à mistura.

Em princípio, deverá ser utilizada água potável. Sempre que se suspeitar de que a água disponível possa conter substâncias prejudiciais, deverão ser providenciadas análises físico- químicas. Deverão ser observadas as prescrições da **Norma NBR 6118** – Projeto e Execução de Obras de Concreto Armado.

### Aditivos

Quando indicado ou a critério da **FISCALIZAÇÃO**, poderá ser autorizada a utilização de aditivos, quer sejam impermeabilizantes, aceleradores (exceto aceleradores a base de cloretos, pois disparam o processo corrosivo severo e comprometem a vida útil da estrutura) ou retardadores de pega, redutores de água e incorporadores de ar. A autorização para uso será específica para cada tipo, quantidade e local a ser aplicado.

A **FISCALIZAÇÃO** poderá subordinar a autorização do emprego de aditivos a ensaios de laboratório, a fim de verificar as características e as propriedades mecânicas exigidas para o concreto.

O fornecimento, a conservação e o armazenamento dos aditivos em local adequado serão de responsabilidade da **CONTRATADA**.

### Preparo do Concreto

O preparo do concreto será regido pela **NBR 12.655** - Preparo, Controle e Recebimento de Concreto - Procedimento.

Da técnica de dosagem do concreto, deverá resultar um produto final homogêneo e de traço tal que assegure:

- Uma massa plástica trabalhável de acordo com as dimensões e moldagens das peças;
- Durabilidade e resistência conforme especificado no projeto;
- Sempre que necessário a **CONTRATADA** deverá acrescentar no volume programado para lançamento, a quantidade de 60 litros do concreto produzido para moldagem de Corpos de Provas para ensaios de resistência à compressão em atendimento ao fck de projeto, se solicitado pela **FISCALIZAÇÃO**.

Caberá a **FISCALIZAÇÃO** aprovar a dosagem do concreto, a fim de atender os requisitos supracitados.

### Dosagem do Concreto

Antes do início das operações de concretagem, a **CONTRATADA** estabelecerá os critérios baseados em dosagens racionais para todos os tipos de concreto a serem utilizados na obra. Os traços assim estabelecidos deverão ser aprovados pela **FISCALIZAÇÃO**.

A quantidade de cimento por metro cúbico de concreto será compatível com a finalidade e a resistência pretendida.

O concreto deve ser preparado racionalmente e de maneira que seja obtida uma mistura, homogênea e com os coeficientes de variação pretendida, com quantidade de cimento necessária e de baixo *Slump* (conforme **NBR NM-67** - Determinação da Consistência pelo Abatimento do Tronco de Cone). A consistência e a granulometria devem estar de acordo com as dimensões da peça e da distribuição das armaduras no seu interior para garantir os processos de lançamento e adensamento. Os materiais componentes devem ser medidos em peso. É facultada a medida em volume dos agregados miúdos e graúdos, desde que sejam observadas e cumpridas rigorosamente as prescrições constantes na **NBR 6118** - Projeto e Execução de Obras de Concreto Armado.

### Dosagem empírica

Excepcionalmente e em conformidade rigorosa com as prescrições da **NBR 12.655** - Preparo, Controle e Recebimento de Concreto, a dosagem empírica poderá ser admitida unicamente em obras de pequeno porte, a critério da **FISCALIZAÇÃO** e mediante autorização expressa desta.

### **Amassamento do Concreto**

O amassamento do concreto só será permitido por processos mecânicos. O tempo de mistura dos componentes do concreto será de no mínimo, 3 (três) minutos, medidos após todos os componentes, exceto a totalidade de água, terem entrado na betoneira.

A **FISCALIZAÇÃO** poderá reservar-se o direito de aumentar o tempo de mistura, quando as operações de carga e de betonagem não produzirem uma mistura de componentes uniformemente distribuídos e de consistência uniforme.

O concreto descarregado da betoneira deverá ter composição e consistência uniformes em todas as suas partes e nas diversas descargas, exceto quando forem necessárias variações de composição ou consistência. A água deverá ser acrescentada no início e durante a operação de carga na betoneira.

A quantidade de água usada no concreto será regulada para se ajustar às variações de umidade nos agregados, no momento de sua utilização na execução dos serviços. A utilização de aditivos aceleradores de pega, plastificantes, incorporadores de ar e impermeabilizantes poderá ser proposta pela **CONTRATADA** e submetida à aprovação da **FISCALIZAÇÃO**, em consonância com o projeto estrutural. Será vedado o uso de aditivos que contenham cloreto de cálcio.

### **Precauções anteriores ao lançamento do concreto:**

Antes do lançamento, as fôrmas serão limpas para que as superfícies em contato com o concreto fiquem isentas de impurezas que possam influenciar na qualidade e no acabamento.

As fôrmas de madeira serão molhadas até a saturação. Deverão ser previstos furos para o escoamento da água em excesso, embora posteriormente deva ser totalmente vedada a fim de evitar o escoamento de nata e defeitos nas estruturas concretadas.

### **Transporte e lançamento**

O transporte e o lançamento do concreto deverão ser feitos por métodos que evitem a segregação ou perda dos componentes do concreto.

O concreto será transportado até às fôrmas no menor intervalo de tempo possível. Os meios de transporte deverão assegurar o tempo mínimo de transporte, a fim de evitar a segregação dos agregados ou uma variação na trabalhabilidade da mistura. O tráfego de pessoas e equipamentos no local da concretagem deverá ser disciplinado através de tábuas e passarelas. Deverá ser obedecido o disposto no item 13.1 da Norma NBR 6118.

Na concretagem das peças estruturais, não será permitida qualquer queda vertical maior que 2,00 m (dois metros). Os limites assim estabelecidos somente poderão ser ultrapassados quando utilizado um equipamento apropriado que impeça a segregação do concreto, e onde especificado pela **FISCALIZAÇÃO**.

Será rejeitado o concreto que tenha, entre o fim de sua preparação e o início de seu lançamento, um período superior a 30 minutos, não sendo admitido o uso de concreto remisturado.

Antes do lançamento do concreto, as medidas e as posições das fôrmas deverão ser conferidas, a fim de assegurar que a geometria da estrutura corresponda ao projeto, com as tolerâncias previstas na Norma 6118. As superfícies que ficarão em contato com o concreto serão limpas, livres de incrustações de nata ou outros materiais estranhos, e convenientemente molhadas e calafetadas, tomando-se ainda as demais precauções constantes no item 9.5 da Norma NBR 6118.

Todo o concreto lançado sobre terra deverá ser despejado sobre superfícies firmes, limpas, úmidas e isentas de água. Todas as superfícies deverão ser umedecidas antes da colocação do concreto e, quando necessário, cobertas com cerca de 1cm de argamassa com a mesma resistência do concreto. A operação de lançamento também deverá ser realizada de modo a minimizar o efeito de retração inicial do concreto. Cada camada de concreto deverá ser consolidada até o máximo praticável em termos de densidade. Deverão ser evitados vazios ou ninhos, de tal forma que o concreto seja perfeitamente confinado junto às fôrmas e peças embutidas.

Concretagem em contato com alvenaria e outros elementos cerâmicos exigem o prévio e abundante umedecimento destas superfícies.

### **Adensamento**

Cada camada de concreto lançada será vibrada mecanicamente por meio de vibradores de imersão ou de parede, para que seja conseguida a resistência mínima definida no projeto. Deverão ser tomadas as precauções para que não se formem “ninhos”, não se altere a posição da armadura, nem traga quantidade excessiva de água para a superfície do concreto ou ocorra à segregação dos componentes do concreto. O vibrador operará preferencialmente na vertical e sua penetração no concreto será possível com o seu peso próprio. Deve ser evitado o contato direto do vibrador com a armadura, evitando-se vazios ao seu redor, com prejuízo da aderência. Serão observadas as prescrições da Norma **NBR 6118** – Projeto e Execução de Obras de Concreto Armado. Os diâmetros dos vibradores de imersão deverão ser compatíveis com as dimensões do elemento a ser concretado.

### **Juntas de concretagem**

Nos locais onde foram previstas juntas de concretagem, estando o concreto em processo de pega, a lavagem da superfície da junta será realizada por meio de jato de água e ar sob pressão, com a finalidade de remover todo material solto e toda nata de cimento eventualmente existente, tornando-a a mais rugosa possível. Se recomendado pela **FISCALIZAÇÃO** ou previsto no projeto, deverá ser utilizado adesivo à base de epóxi, a fim de garantir perfeita aderência e monoliticidade da peça

Quando o lançamento do concreto for interrompido e criar-se uma junta de concretagem, serão tomadas as providências necessárias para que, ao reiniciar-se o novo lançamento, exista uma ligação do trecho endurecido com o novo concreto.

Será executada a colagem com resina epóxi, se recomendada pela **FISCALIZAÇÃO** ou indicada no projeto. Deverá ser obedecida a Norma **NBR 6118** – Projeto e Execução de Obras de Concreto Armado.

### **Acabamento das Superfícies**

As superfícies não cobertas por fôrmas e que não receberem nova camada de concreto, nem revestimento posterior, terão os acabamentos indicados no projeto. Na falta de qualquer indicação, o concreto deverá ser apenas desempenado.

Salvo especificado em contrário, o acabamento de todas as superfícies de concreto será normalmente obtido com uma forma rígida e estanque. A reparação dos defeitos das superfícies de concreto será exigida pela **FISCALIZAÇÃO** quando surgirem falhas (ninhos)

ou onde, devido à deformação das fôrmas, aparecerem defeitos nas superfícies do concreto, excedendo 5 cm em 3,00 m, e defeitos abruptos ou nas arestas excedendo a 3 cm.

Em todas as superfícies de concreto, aparente ou enterrado, deverão ser removidas as partes dos tirantes metálicos até 2 cm, para dentro da superfície do concreto, devendo o furo ser preenchido com argamassa de cimento e areia, da mesma cor que o concreto original.

As superfícies dos pisos, calçadas, pátios, e outras, serão acabados nas cotas indica-das no projeto e não deverão apresentar depressões ou saliências maiores que 5 mm em 2,50 m.

### **Cura**

Será cuidadosamente executada a cura de todas as superfícies expostas, com o objetivo de impedir a perda de água destinada à hidratação do cimento. Durante o período de endurecimento do concreto, as superfícies deverão ser protegidas contra chuvas, secagem, mudanças bruscas de temperatura, choques e vibrações, que possam produzir fissuras ou prejudicar a aderência com a armadura.

Para impedir a secagem prematura, as superfícies de concreto serão abundantemente umedecidas com água durante pelo menos 3 dias após o lançamento. Como alternativa, poderá ser aplicado um agente químico de cura, para que a superfície seja protegida com a formação de uma película impermeável. Todo o concreto não protegido por fôrma e todo aquele já desformado deverão ser curados imediatamente após ter endurecido o suficiente para evitar danos na superfície. O método de cura dependerá das condições no campo e do tipo de estrutura.

A cura adequada também será fator relevante para a redução da permeabilidade e dos efeitos da retração do concreto, fatores essenciais para a garantia da durabilidade da estrutura.

### **Reparos**

As pequenas cavidades, falhas ou imperfeições que eventualmente aparecerem nas superfícies após a desforma, serão reparadas de modo a restabelecer as características do concreto. As rebarbas e saliências que eventualmente ocorrerem serão reparadas. A



**CONTRATADA** deverá apresentar o traço e a amostra da argamassa a ser utilizada no preenchimento de eventuais falhas de concretagem. A **CONTRATADA** eventualmente poderá apresentar sugestão de traços para execução destes reparos. Todos os serviços de reparos serão inspecionados e aprovados pela **FISCALIZAÇÃO**.

No caso de falhas nas peças concretadas, serão providenciadas medidas corretivas, compreendendo demolição, remoção do material demolido e recomposição com emprego de materiais adequados, a serem aprovados pela FISCALIZAÇÃO. Registrando-se graves defeitos, deverá ser ouvido o autor do projeto.

### **3.1.10 IMPERMEABILIZAÇÃO DE SUPERFÍCIE COM ARGAMASSA DE CIMENTO E AREIA (MEDIA), TRACO 1:3, COM ADITIVO IMPERMEABILIZANTE, E=2CM.**

No respaldo de alicerces, deverá ser aplicada uma camada de argamassa impermeável com espessura mínima de 1,5 cm, descendo lateralmente 15 cm em ambos os lados do alicerce. Nunca queimar nem mesmo alisar a superfície com desempenadeira de aço ou colher de pedreiro. A argamassa será constituída de cimento e areia, traço 1:3, adicionando líquido impermeabilizante na proporção indicada pelo fabricante.

### **3.1.11 CONTRAPISO/LASTRO DE CONCRETO NAO-ESTRUTURAL, E=8CM, PREPARO COM BETONEIRA**

Em toda a edificação, conforme projeto, serão lançados os contra-pisos de concreto simples fck 15 MPa, preparado em betoneira com seixo, com espessura de 8 cm. Se houver caimento, este será obtido pelo sarrafeamento, desempenho e moderado alisamento do concreto, quando este ainda estiver em estado plástico. Terão a função de atuar como camada impermeabilizadora e deverão ser executados, sem interrupção, em cada cômodo, iniciando-se nas paredes mais afastadas da porta e terminando junto a esta.

O acabamento da superfície do contrapiso será áspero, obtido através de passadas de vassourão quando o concreto estiver em fase final de cura ao toque manual.

Os serviços serão iniciados após a colocação das tubulações e outros elementos embutidos que passarem sob o piso. Qualquer acabamento de piso cerâmico ou cimentado sobre o contrapiso, somente poderá ser iniciado depois de decorridos 14 dias do lançamento do mesmo.

### 3.1.12 **ARMAÇÃO AÇO CA-60, 5,0MM E AÇO CA-50, DIAM. 6,3 MM (1/4”) À 12,5 MM (1/2”) – FORNECIMENTO / CORTE / DOBRA / COLOCAÇÃO.**

As armaduras deverão ser executadas de acordo com os projetos, observando-se estritamente, a classe do aço, número de camadas, dobramentos, espaçamentos e bitolas dos diversos tipos de barras retas e dobradas, fazendo-se perfeitas amarrações das armaduras com arame recozido de maneira que sejam mantidas nas suas posições durante a concretagem. Emendas somente serão permitidas nos lugares indicados no projeto estrutural. As barras de aço, os dobramentos, a colocação e as demais condições da armadura devem obedecer aos requisitos estabelecidos **NBR-6118** - Preparo e Execução de Obras de Concreto Armado.

O corte das barras será realizado sempre a frio, **vedada** a utilização de maçarico.

As armaduras colocadas serão perfeitamente limpas, sem sinal de ferrugem, pintura, graxa ou terra. Para isso a **FISCALIZAÇÃO** poderá exigir que, antes da colocação ou mesmo antes da concretagem, que a ferrugem ou as impurezas sejam retiradas, empregando-se escovas de aço ou outro recurso desde que previamente aprovado. A **CONTRATADA** evitará que as barras de aço estocadas e as vigas pré-armadas fiquem em contato com o solo, devendo ser acondicionadas sobre vigas ou toras de madeira, colocadas sobre terreno previamente drenado, evitando assim deformação e contaminação por produtos prejudiciais ao concreto.

As armaduras deverão ocupar exatamente as posições previstas no projeto estrutural e serão fixados por ligações metálicas, espaçadores, pastilhas de concreto ou espaçadores plásticos, necessários para que não possam se deslocar durante a operação de concretagem e para garantir os afastamentos das formas previstos no Projeto.

A amarração das barras deve ser feita com arame recozido. Sempre que possível, o afastamento, a cada duas amarrações, não deve exceder a 35 centímetros.

As pastilhas de concreto ou espaçadores plásticos serão os únicos elementos admitidos em contato com as formas. A qualidade da argamassa que as compõem deverá ser comparável com a resistência do concreto a ser utilizado na execução da obra.

As emendas por traspasse deverão ser executadas em conformidade com o projeto executivo. Os outros tipos de emendas deverão ser executados em conformidade com as recomendações da Norma NBR 6118. Em qualquer caso, o processo deverá ser também

aprovado através de ensaios executivos de acordo com a Norma NBR 6152, a pedido da FISCALIZAÇÃO.

As barras de aço deverão ser depositadas em áreas adequadas, sobre travessas de madeira, de modo a evitar contato com o solo, óleos ou graxas. Deverão ser agrupados por categorias, por tipo e por lote. O critério de estocagem deverá permitir a utilização em função da ordem cronológica de entrada.

Não podem ser empregados na obra aços de qualidades diferentes daqueles especificados no projeto estrutural, salvo com a aprovação prévia da FISCALIZAÇÃO após consulta ao calculista. Quando previsto o emprego de aços de qualidades diversas, devem ser tomadas as precauções necessárias para evitar a troca involuntária.

Em todas as peças estruturais de concreto armado, o recobrimento das armaduras será o indicado pela **NBR-6118** - Projeto e Execução de Obras de Concreto Armado, e nas peças em concreto aparente o recobrimento mínimo aceitável pela **FISCALIZAÇÃO**, será 3 cm para vigas em contato com o solo (vigas baldrame) e 3 cm para sapatas e blocos de coroamento e 5 cm para estacas.

#### 4. SUPERESTRUTURA

##### 4.1. ESTRUTURAS DE CONCRETO

##### 4.1.1 FABRICAÇÃO, MONTAGEM E DESMONTAGEM DE FÔRMA PARA PILARES RETANGULARES OU VIGAS OU LAJE PLANA OU ESTRUTURAS SIMILARES.

As fôrmas atenderão as dimensões de projeto e deverão possuir rigidez suficiente para não se deformar quando submetidas às cargas e esforços resultantes do lançamento do concreto, das pressões provocadas pelos vibradores, nem pela ação dos fatores ambientais. Serão tomadas precauções especiais para garantir às contra-flexas e os acabamentos indicados no projeto.

As dimensões, nivelamento, verticalidade das fôrmas deverão ser verificadas, cuidadosamente, antes da concretagem. Será removido do interior das fôrmas todo pó de serra, aparas de madeira e outros restos de material. Em pilares, nos quais o fundo é de difícil acesso, deverão ser deixadas janelas provisórias para facilitar esta operação.

A execução das fôrmas será de maneira que facilite a desforma, evitando-se assim esforços e choques violentos sobre o concreto na etapa de cura. A montagem das

formas e seu escoramento deverão ser cuidadosamente verificados antes da concretagem, que acontecerá somente após liberação prévia da **FISCALIZAÇÃO**.

No caso de concreto aparente, as fôrmas deverão ser executadas de modo a que o concreto apresente a textura e a marcação das juntas exigidas pelo projeto arquitetônico adequado ao plano de concretagem. Os painéis serão perfeitamente limpos e deverão receber aplicação de desmoldante, não sendo permitida a utilização de óleo. Deverá ser garantida a estanqueidade das fôrmas, de modo a não permitir a fuga de nata de cimento. Toda vedação das fôrmas será garantida por meio de justaposição das peças, evitando o artifício da calafetagem com papéis, estopa e outros materiais. A manutenção da estanqueidade das fôrmas será garantida evitando-se longa exposição antes da concretagem.

A amarração e o espaçamento das fôrmas deverão ser realizados por meio de tensor passando por tubo plástico rígido de diâmetro adequado, colocado com espaçamento uniforme. A ferragem será mantida afastada das fôrmas por meio de pastilhas de concreto.

### **Materiais**

Os materiais utilizados nas fôrmas serão tais que produzam os acabamentos requeridos nos projetos e especificações. Para as partes da estrutura “aparentes”, serão utilizadas chapa de Madeirit, espessura 16 mm, sempre em conformidade com as exigências do projeto e destas Especificações Técnicas.

Os materiais de execução das fôrmas serão compatíveis com o acabamento desejado e indicado no projeto. Partes da estrutura não visíveis poderão ser executadas com madeira serrada em bruto. Para as partes aparentes, será exigido o uso de chapas compensadas, madeira aparelhada, madeira em bruto revestida com chapa metálica ou simplesmente outros tipos de materiais, conforme indicação no projeto e conveniência de execução, desde que sua utilização seja previamente aprovada pela FISCALIZAÇÃO.

As madeiras deverão ser armazenadas em locais abrigados, onde as pilhas terão o espaçamento adequado, a fim de prevenir a ocorrência de incêndios. O material proveniente da desforma, quando não mais aproveitável, será retirado das áreas de trabalho.

### **Escoramentos**

Os escoramentos deverão ser capazes de resistir aos esforços atuantes, mantendo as fôrmas rigidamente nas posições determinadas em projeto.

Para os escoramentos não serão admitidos pontaletes de madeira, deverá ser usado tubo metálico habilitado para tal.

#### **Aberturas, furos e peças embutidas:**

Os “blockouts” para os embutidos elétricos, hidráulicos e estruturais serão posicionados na fôrma antes da concretagem.

#### **Desforma**

Os fundos das fôrmas serão mantidos até que o concreto tenha adquirido resistência para suportar com segurança o seu peso próprio, demais cargas atuantes e que as superfícies tenham adquirido suficiente dureza para não sofrer danos durante a desforma. As fôrmas deverão ser cuidadosamente retiradas para não danificar a estrutura concretada e prevendo a sua reutilização, devendo obedecer as Normas **NBR 14931 e 15696**.

Em casos especiais o prazo de retirada das fôrmas poderá ser reduzido, após ensaios de laboratório, que comprovem que a resistência à compressão do concreto seja superior a 75% do fck especificado em projeto, a critério da **FISCALIZAÇÃO**.

#### **Reparos**

As pequenas cavidades, falhas ou imperfeições que eventualmente aparecerem nas superfícies serão reparadas de modo a restabelecer as características do concreto. As rebarbas e saliências que eventualmente ocorrerem serão reparadas. A Contratada deverá apresentar o traço e a amostra da argamassa a ser utilizada no preenchimento de eventuais falhas de concretagem. Todos os serviços de reparos serão inspecionados e aprovados pela **FISCALIZAÇÃO**.

#### **4.1.2 CONCRETO FCK = 25MPA, VIRADO EM BETONEIRA**

##### **Materiais para preparo do Concreto:**

##### **Cimento**

O cimento deverá satisfazer as prescrições da **NBR-5732** – (cimento Portland comum), **NBR-5733** – (cimento Portland de alta resistência inicial), **NBR-5735** – (cimento Portland alto forno) e **NBR-5736** – (cimento Portland pozolânico) da ABNT.

Nenhum cimento poderá ser utilizado sem que a **FISCALIZAÇÃO** tome conhecimento prévio da data de validade do lote.

O cimento deverá ser estocado no canteiro da obra, em sua própria embalagem, em local seco e ventilado, sobre estrados impermeáveis, não devendo a pilha ultrapassar 10 sacos.

Esse depósito deve permitir fácil acesso à inspeção e identificação de qualquer lote. Sua capacidade de estocagem deverá garantir a concretagem por um período mínimo de 30 dias de produção máxima, sem abastecimento. O cimento que apresentar condições inadequadas de armazenamento será recusado pela **FISCALIZAÇÃO**. Lotes recebidos em épocas diversas serão guardados em separado, de forma a facilitar seu emprego na ordem cronológica do recebimento.

Não será empregado cimento proveniente da limpeza de sacos, de outras embalagens ou de qualquer varredura.

Para cada partida de cimento será fornecido o certificado de origem correspondente. No caso de concreto aparente, não será permitido o emprego de cimento de mais de uma marca ou procedência.

#### **Agregado Miúdo**

Será utilizado areia natural que se enquadre na especificação da Norma NBR 7211. Deverá estar isenta de substâncias nocivas à sua utilização, tais como mica, materiais friáveis, gravetos, matéria orgânica, torrões de argila e outros materiais. O armazenamento da areia será realizado em local adequado, de modo a evitar a sua contaminação.

#### **Agregado Graúdo**

Serão utilizados pedregulho natural, isentas de substâncias nocivas ao seu emprego, como torrões de argila, material pulverulento, gravetos e outros materiais. O agregado graúdo será uniforme, com pequena incidência de fragmentos de forma lamelar, enquadrando-se a sua composição granulométrica na especificação da Norma **NBR 7211**.

O armazenamento em canteiro deverá ser realizado em plataformas apropriadas, de modo a impedir qualquer tipo de trânsito sobre o material já depositado.

A dimensão e característica do agregado variarão entre 4,8 mm e 38 mm, obedecendo-se os limites determinados pelos espaçamentos entre barras de aço, definidos no projeto estrutural.

Dimensão adequada em relação à peça a concretar:

- Será no mínimo, menor que  $\frac{1}{4}$  (um quarto) da menor dimensão da referida peça.
- Diâmetro < 38 mm – para vigas, lajes, pilares e paredes cuja menor dimensão for acima de 25 cm;
- Diâmetro < 19 mm – para vigas, lajes, pilares e paredes cuja menor dimensão estiver compreendida entre 25 cm e 8 cm;
- Diâmetro < 9,5 mm para peças com dimensões menores que 8 cm.

Quando indicado, o concreto ciclópico será utilizado e conterá 30% de pedras ditas “de mão”, com as mesmas características dos agregados graúdos **especificados**, diferindo somente nas dimensões.

### Água

A água usada no amassamento do concreto será limpa e isenta de siltes, sais, álcalis, ácidos, óleos, matéria orgânica ou qualquer outra substância prejudicial à mistura.

Em princípio, deverá ser utilizada água potável. Sempre que se suspeitar de que a água disponível possa conter substâncias prejudiciais, deverão ser providenciadas análises físico-químicas. Deverão ser observadas as prescrições da **Norma NBR 6118** – Projeto e Execução de Obras de Concreto Armado.

### Aditivos

Quando indicado ou a critério da **FISCALIZAÇÃO**, poderá ser autorizada a utilização de aditivos, quer sejam impermeabilizantes, aceleradores (exceto aceleradores a base de cloretos, pois disparam o processo corrosivo severo e comprometem a vida útil da estrutura) ou retardadores de pega, redutores de água e incorporadores de ar. A autorização para uso será específica para cada tipo, quantidade e local a ser aplicado.

A **FISCALIZAÇÃO** poderá subordinar a autorização do emprego de aditivos a ensaios de laboratório, a fim de verificar as características e as propriedades mecânicas exigidas para o concreto.

O fornecimento, a conservação e o armazenamento dos aditivos em local adequado serão de responsabilidade da **CONTRATADA**.

### Preparo do Concreto

O preparo do concreto será regido pela **NBR 12.655** - Preparo, Controle e Recebimento de Concreto - Procedimento.

Da técnica de dosagem do concreto, deverá resultar um produto final homogêneo e de traço tal que assegure:

- Uma massa plástica trabalhável de acordo com as dimensões e moldagens das peças;
- Durabilidade e resistência conforme especificado no projeto;
- Sempre que necessário a **CONTRATADA** deverá acrescentar no volume programado para lançamento, a quantidade de 60 litros do concreto produzido para moldagem de Corpos de Provas para ensaios de resistência à compressão em atendimento ao fck de projeto, se solicitado pela **FISCALIZAÇÃO**.

Caberá a **FISCALIZAÇÃO** aprovar a dosagem do concreto, a fim de atender os requisitos supracitados.

### Dosagem do Concreto

Antes do início das operações de concretagem, a **CONTRATADA** estabelecerá os critérios baseados em dosagens racionais para todos os tipos de concreto a serem utilizados na obra. Os traços assim estabelecidos deverão ser aprovados pela **FISCALIZAÇÃO**.

A quantidade de cimento por metro cúbico de concreto será compatível com a finalidade e a resistência pretendida.

O concreto deve ser preparado racionalmente e de maneira que seja obtida uma mistura, homogênea e com os coeficientes de variação pretendida, com quantidade de cimento necessária e de baixo *Slump* (conforme **NBR NM-67** - Determinação da Consistência pelo Abatimento do Tronco de Cone). A consistência e a granulometria devem estar de acordo com as dimensões da peça e da distribuição das armaduras no seu interior para garantir os processos de lançamento e adensamento. Os materiais componentes devem ser medidos em peso. É facultada a medida em volume dos agregados miúdos e graúdos, desde que sejam observadas e cumpridas rigorosamente as prescrições constantes na **NBR 6118** - Projeto e Execução de Obras de Concreto Armado.

### Dosagem empírica

Excepcionalmente e em conformidade rigorosa com as prescrições da **NBR 12.655** - Preparo, Controle e Recebimento de Concreto, a dosagem empírica poderá ser admitida unicamente em obras de pequeno porte, a critério da **FISCALIZAÇÃO** e mediante autorização expressa desta.



### **Amassamento do Concreto**

O amassamento do concreto só será permitido por processos mecânicos. O tempo de mistura dos componentes do concreto será de no mínimo, 3 (três) minutos, medidos após todos os componentes, exceto a totalidade de água, terem entrado na betoneira.

A **FISCALIZAÇÃO** poderá reservar-se o direito de aumentar o tempo de mistura, quando as operações de carga e de betonagem não produzirem uma mistura de componentes uniformemente distribuídos e de consistência uniforme.

O concreto descarregado da betoneira deverá ter composição e consistência uniformes em todas as suas partes e nas diversas descargas, exceto quando forem necessárias variações de composição ou consistência. A água deverá ser acrescentada no início e durante a operação de carga na betoneira.

A quantidade de água usada no concreto será regulada para se ajustar às variações de umidade nos agregados, no momento de sua utilização na execução dos serviços. A utilização de aditivos aceleradores de pega, plastificantes, incorporadores de ar e impermeabilizantes poderá ser proposta pela **CONTRATADA** e submetida à aprovação da **FISCALIZAÇÃO**, em consonância com o projeto estrutural. Será vedado o uso de aditivos que contenham cloreto de cálcio.

### **Precauções anteriores ao lançamento do concreto:**

Antes do lançamento, as fôrmas serão limpas para que as superfícies em contato com o concreto fiquem isentas de impurezas que possam influenciar na qualidade e no acabamento.

As fôrmas de madeira serão molhadas até a saturação. Deverão ser previstos furos para o escoamento da água em excesso, embora posteriormente deva ser totalmente vedada a fim de evitar o escoamento de nata e defeitos nas estruturas concretadas.

### **Transporte e lançamento**

O transporte e o lançamento do concreto deverão ser feitos por métodos que evitem a segregação ou perda dos componentes do concreto.

O concreto será transportado até às fôrmas no menor intervalo de tempo possível. Os meios de transporte deverão assegurar o tempo mínimo de transporte, a fim de evitar a segregação dos agregados ou uma variação na trabalhabilidade da mistura. O tráfego de pessoas e equipamentos no local da concretagem deverá ser disciplinado através de tábuas e passarelas. Deverá ser obedecido o disposto no item 13.1 da Norma NBR 6118.

Na concretagem das peças estruturais, não será permitida qualquer queda vertical maior que 2,00 m (dois metros). Os limites assim estabelecidos somente poderão ser ultrapassados quando utilizado um equipamento apropriado que impeça a segregação do concreto, e onde especificado pela **FISCALIZAÇÃO**.

Será rejeitado o concreto que tenha, entre o fim de sua preparação e o início de seu lançamento, um período superior a 30 minutos, não sendo admitido o uso de concreto remisturado.

Antes do lançamento do concreto, as medidas e as posições das fôrmas deverão ser conferidas, a fim de assegurar que a geometria da estrutura corresponda ao projeto, com as tolerâncias previstas na Norma 6118. As superfícies que ficarão em contato com o concreto serão limpas, livres de incrustações de nata ou outros materiais estranhos, e convenientemente molhadas e calafetadas, tomando-se ainda as demais precauções constantes no item 9.5 da Norma NBR 6118.

Todo o concreto lançado sobre terra deverá ser despejado sobre superfícies firmes, limpas, úmidas e isentas de água. Todas as superfícies deverão ser umedecidas antes da colocação do concreto e, quando necessário, cobertas com cerca de 1cm de argamassa com a mesma resistência do concreto. A operação de lançamento também deverá ser realizada de modo a minimizar o efeito de retração inicial do concreto. Cada camada de concreto deverá ser consolidada até o máximo praticável em termos de densidade. Deverão ser evitados vazios ou ninhos, de tal forma que o concreto seja perfeitamente confinado junto às fôrmas e peças embutidas.

Concretagem em contato com alvenaria e outros elementos cerâmicos exigem o prévio e abundante umedecimento destas superfícies.

### **Adensamento**

Cada camada de concreto lançada será vibrada mecanicamente por meio de vibradores de imersão ou de parede, para que seja conseguida a resistência mínima definida no projeto. Deverão ser tomadas as precauções para que não se formem “ninhos”, não se

altere a posição da armadura, nem traga quantidade excessiva de água para a superfície do concreto ou ocorra à segregação dos componentes do concreto. O vibrador operará preferencialmente na vertical e sua penetração no concreto será possível com o seu peso próprio. Deve ser evitado o contato direto do vibrador com a armadura, evitando-se vazios ao seu redor, com prejuízo da aderência. Serão observadas as prescrições da Norma **NBR 6118** – Projeto e Execução de Obras de Concreto Armado. Os diâmetros dos vibradores de imersão deverão ser compatíveis com as dimensões do elemento a ser concretado.

### **Juntas de concretagem**

Nos locais onde foram previstas juntas de concretagem, estando o concreto em processo de pega, a lavagem da superfície da junta será realizada por meio de jato de água e ar sob pressão, com a finalidade de remover todo material solto e toda nata de cimento eventualmente existente, tornando-a a mais rugosa possível. Se recomendado pela **FISCALIZAÇÃO** ou previsto no projeto, deverá ser utilizado adesivo à base de epóxi, a fim de garantir perfeita aderência e monoliticidade da peça

Quando o lançamento do concreto for interrompido e criar-se uma junta de concretagem, serão tomadas as providências necessárias para que, ao reiniciar-se o novo lançamento, exista uma ligação do trecho endurecido com o novo concreto.

Será executada a colagem com resina epóxi, se recomendada pela **FISCALIZAÇÃO** ou indicada no projeto. Deverá ser obedecida a Norma **NBR 6118** – Projeto e Execução de Obras de Concreto Armado.

### **Acabamento das Superfícies**

As superfícies não cobertas por fôrmas e que não receberem nova camada de concreto, nem revestimento posterior, terão os acabamentos indicados no projeto. Na falta de qualquer indicação, o concreto deverá ser apenas desempenado.

Salvo especificado em contrário, o acabamento de todas as superfícies de concreto será normalmente obtido com uma forma rígida e estanque. A reparação dos defeitos das superfícies de concreto será exigida pela **FISCALIZAÇÃO** quando surgirem falhas (ninhos) ou onde, devido à deformação das fôrmas, aparecerem defeitos nas superfícies do concreto, excedendo 5 cm em 3,00 m, e defeitos abertos ou nas arestas excedendo a 3 cm.

Em todas as superfícies de concreto, aparente ou enterrado, deverão ser removidas as partes dos tirantes metálicos até 2 cm, para dentro da superfície do concreto, devendo o furo ser preenchido com argamassa de cimento e areia, da mesma cor que o concreto original.

As superfícies dos pisos, calçadas, pátios, e outras, serão acabados nas cotas indicadas no projeto e não deverão apresentar depressões ou saliências maiores que 5 mm em 2,50 m.

### **Cura**

Será cuidadosamente executada a cura de todas as superfícies expostas, com o objetivo de impedir a perda de água destinada à hidratação do cimento. Durante o período de endurecimento do concreto, as superfícies deverão ser protegidas contra chuvas, secagem, mudanças bruscas de temperatura, choques e vibrações, que possam produzir fissuras ou prejudicar a aderência com a armadura.

Para impedir a secagem prematura, as superfícies de concreto serão abundantemente umedecidas com água durante pelo menos 3 dias após o lançamento. Como alternativa, poderá ser aplicado um agente químico de cura, para que a superfície seja protegida com a formação de uma película impermeável. Todo o concreto não protegido por fôrma e todo aquele já desformado deverão ser curados imediatamente após ter endurecido o suficiente para evitar danos na superfície. O método de cura dependerá das condições no campo e do tipo de estrutura.

A cura adequada também será fator relevante para a redução da permeabilidade e dos efeitos da retração do concreto, fatores essenciais para a garantia da durabilidade da estrutura.

### **Reparos**

As pequenas cavidades, falhas ou imperfeições que eventualmente aparecerem nas superfícies após a desforma, serão reparadas de modo a restabelecer as características do concreto. As rebarbas e saliências que eventualmente ocorrerem serão reparadas. A **CONTRATADA** deverá apresentar o traço e a amostra da argamassa a ser utilizada no preenchimento de eventuais falhas de concretagem. A **CONTRATADA** eventualmente

poderá apresentar sugestão de traços para execução destes reparos. Todos os serviços de reparos serão inspecionados e aprovados pela **FISCALIZAÇÃO**.

No caso de falhas nas peças concretadas, serão providenciadas medidas corretivas, compreendendo demolição, remoção do material demolido e recomposição com emprego de materiais adequados, a serem aprovados pela FISCALIZAÇÃO. Registrando-se graves defeitos, deverá ser ouvido o autor do projeto.

#### **4.1.3 ARMAÇÃO AÇO CA-60, 5,0MM E AÇO CA-50, DIAM. 6,3 MM (1/4”) À 12,5 MM (1/2”) – FORNECIMENTO / CORTE / DOBRA / COLOCAÇÃO.**

As armaduras deverão ser executadas de acordo com os projetos, observando-se estritamente, a classe do aço, número de camadas, dobramentos, espaçamentos e bitolas dos diversos tipos de barras retas e dobradas, fazendo-se perfeitas amarrações das armaduras com arame recozido de maneira que sejam mantidas nas suas posições durante a concretagem. Emendas somente serão permitidas nos lugares indicados no projeto estrutural. As barras de aço, os dobramentos, a colocação e as demais condições da armadura devem obedecer aos requisitos estabelecidos **NBR-6118** - Preparo e Execução de Obras de Concreto Armado.

O corte das barras será realizado sempre a frio, **vedada** a utilização de maçarico.

As armaduras colocadas serão perfeitamente limpas, sem sinal de ferrugem, pintura, graxa ou terra. Para isso a **FISCALIZAÇÃO** poderá exigir que, antes da colocação ou mesmo antes da concretagem, que a ferrugem ou as impurezas sejam retiradas, empregando-se escovas de aço ou outro recurso desde que previamente aprovado. A **CONTRATADA** evitará que as barras de aço estocadas e as vigas pré-armadas fiquem em contato com o solo, devendo ser acondicionadas sobre vigas ou toras de madeira, colocadas sobre terreno previamente drenado, evitando assim deformação e contaminação por produtos prejudiciais ao concreto.

As armaduras deverão ocupar exatamente as posições previstas no projeto estrutural e serão fixados por ligações metálicas, espaçadores, pastilhas de concreto ou espaçadores plásticos, necessários para que não possam se deslocar durante a operação de concretagem e para garantir os afastamentos das formas previstos no Projeto.

A amarração das barras deve ser feita com arame recozido. Sempre que possível, o afastamento, a cada duas amarrações, não deve exceder a 35 centímetros.

As pastilhas de concreto ou espaçadores plásticos serão os únicos elementos admitidos em contato com as formas. A qualidade da argamassa que as compõem deverá ser comparável com a resistência do concreto a ser utilizado na execução da obra.

As emendas por traspasse deverão ser executadas em conformidade com o projeto executivo. Os outros tipos de emendas deverão ser executados em conformidade com as recomendações da Norma NBR 6118. Em qualquer caso, o processo deverá ser também aprovado através de ensaios executivos de acordo com a Norma NBR 6152, a pedido da FISCALIZAÇÃO.

As barras de aço deverão ser depositadas em áreas adequadas, sobre travessas de madeira, de modo a evitar contato com o solo, óleos ou graxas. Deverão ser agrupados por categorias, por tipo e por lote. O critério de estocagem deverá permitir a utilização em função da ordem cronológica de entrada.

Não podem ser empregados na obra aços de qualidades diferentes daqueles especificados no projeto estrutural, salvo com a aprovação prévia da FISCALIZAÇÃO após consulta ao calculista. Quando previsto o emprego de aços de qualidades diversas, devem ser tomadas as precauções necessárias para evitar a troca involuntária.

Em todas as peças estruturais de concreto armado, o recobrimento das armaduras será o indicado pela **NBR-6118** - Projeto e Execução de Obras de Concreto Armado, e nas peças em concreto aparente o recobrimento mínimo aceitável pela **FISCALIZAÇÃO**, será 2,5cm para vigas (que não estejam em contato com o solo) e pilares, 2 cm para lajes.

## 5. ARQUITETURA / ACABAMENTOS

### 5.1. ALVENARIA DE VEDAÇÃO COM TIJOLO CERÂMICO FURADO

Após a execução das fundações e contrapiso, será iniciada a alvenaria de marcação das paredes internas e externas altura de 60 cm.

As paredes serão construídas na espessura de 9 cm acabadas, conforme indicado em projeto, com alvenaria de tijolo cerâmico furado, dimensões 9 x 19 x 19 cm, assentados com argamassa mista de cimento, cal hidratada e areia sem peneirar, traço 1: 2: 6 com adição de impermeabilizante apropriado para argamassa, previamente aprovado pela **FISCALIZAÇÃO**.

As faces e o respaldo das alvenarias de marcação serão completamente impermeabilizados, com argamassa de cimento e areia traço 1:3 com adição de impermeabilizante apropriado para argamassa.

A finalidade da alvenaria de marcação é proporcionar, que todos os ambientes da edificação estejam fielmente aprumados, esquadrejados e garantir que a impermeabilização bloqueie o efeito da capilaridade.

Depois de concluída a impermeabilização da alvenaria de marcação será dada à continuidade da alvenaria de vedação. As paredes deverão obedecer fielmente às dimensões, alinhamentos e espessuras indicadas nos desenhos de projeto e serão assentadas com argamassa apropriada para cada caso. Tijolos, blocos e elementos vazados serão previamente molhados antes do seu emprego serão assentados formando fiadas corretamente niveladas, alinhadas e aprumadas.

Quando os pilares forem concretados antes da execução da alvenaria as amarrações serão executadas com vergalhões de aço, Ø 4,2 mm de 1.200 mm distribuídos ao longo da altura do pilar, a cada 60 centímetros ou conforme determinação da **FISCALIZAÇÃO**.

Todo parapeito, platibanda, guarda-corpo e parede baixa de alvenaria, deverão ser respaldados com amarração em cinta de concreto armado ou ferro Ø 6,3 mm.

Sob todos os vãos das janelas deverão ser usados contra-vergas e sobre os vãos das portas e janelas deverão ser usadas vergas em concreto armado, convenientemente dimensionado com o mínimo de 30 cm de apoio para cada lado. Para a execução de vergas e contra-vergas em paredes de alvenaria com tijolos de 10 cm de espessura serão usados 4 ferros de Ø 6,3 mm e estribos de Ø 4,2 mm a cada 15 cm, com comprimento do vão acrescido 60 cm.

As reentrâncias, maiores que 40 mm, deverão ser preenchidas com cacos de tijolo e argamassa 1:4, NUNCA por sobre de PVA (isopor).

As alvenarias recém concluídas deverão ser mantidas ao abrigo das chuvas.

Não será permitido o uso de tijolos com os furos voltados no sentido da espessura das paredes.

As paredes de vedação sem função estrutural serão encunhadas nas vigas, com tijolos dispostos obliquamente. Esse respaldo só poderá ser executado depois de decorridos pelo menos 08 (oito) dias após a execução de cada pano de parede.

A amarração entre paredes de alvenaria e a estrutura de concreto deverá ser executada da seguinte forma:

- Nas juntas horizontais inferiores, o concreto deverá ser apicoado e ter sua superfície umedecida, quando do assentamento, para permitir a perfeita aderência da argamassa.
- Nas juntas verticais, deverá ser aplicado chapisco com traço T1 (1:3 de cimento e areia) na superfície do concreto que ficará em contato com a alvenaria.
- Nas paredes externas de vedação, a alvenaria deverá ser fixada aos pilares de concreto com barras de aço com diâmetro de 6,3 mm engastadas em 1,0m na argamassa de assentamento, em, pelo menos, dois pontos em cada extremidade do pano de parede. Entre o tijolo ou bloco e a superfície do concreto deverá ser deixado 1,5 cm de argamassa firmemente comprimida.
- Nas juntas horizontais superiores, a última fiada deverá ter um espaçamento constante da viga ou laje, compatível com as dimensões do material de cunhamento.

#### **5.1.1. DIVISÓRIA EM GRANITO CINZA ANDORINHA**

Fornecer e instalar placas divisórias nos banheiros, em granito cinza andorinha polido (nas duas faces) esp= 2cm com 2,00 de altura (conforme indicação no projeto arquitetônico). Seu acabamento será simples com fechaduras e dobradiças em aço cromado;

#### **5.2. COBERTURA E TAPAMENTO**

##### **5.2.1. ESTRUTURA DO TELHADO EM MADEIRA DE LEI**

Todo trabalho de carpintaria deve ser feito por operários suficientemente hábeis e experimentados, devidamente assistidos por um mestre carpinteiro, que deve verificar o perfeito ajuste de todas as superfícies de ligação.

A madeira a ser utilizada, para formar as estruturas dos telhados, deverá ser imunizada com produto (anticupinícidas) que elimine a eventual presença de cupins ou outros insetos e pragas e devem apresentar garantia de no mínimo 5 anos.

As superfícies de sambladura, encaixes, ligações de juntas e articulações devem ser feitas de modo a se adaptarem perfeitamente. As peças que na montagem não se adaptarem perfeitamente às ligações ou que tenham se empenado prejudicialmente, devem ser substituídas.



A estrutura do telhado deve ser executada com madeira de lei seca, de primeira qualidade com travamentos suficientes para manter a estrutura rígida e esta deverá possuir pontos de ancoragem chumbada na estrutura de concreto ou alvenaria. A estrutura deve ficar alinhada e em nenhuma hipótese será aceita madeiramento empenado formando “barrigas” no telhado.

### 5.2.2. ESTRUTURA DO TELHADO EM ESTRUTURA METÁLICA

Devem ser seguidas as prescrições da NBR 8800/08 (projeto e execução de estruturas de aço e estruturas mistas de aço e concreto de edifícios) e NBR 14762/2001 (Dimensionamento de aço constituídas por perfis formados a frio).

Deverão estar inclusos no fornecimento todos os materiais e serviços necessários para a perfeita conclusão e acabamento da estrutura metálica mesmo que não estejam explicitamente indicados na lista de materiais.

Todas as superfícies metálicas a serem pintadas deverão ser limpas, isentas de sujeiras, graxas, etc e receber uma demão de tinta de fundo para atingir uma espessura mínima de 30 $\mu$  (micro) de película seca - Shop Primer – (óxido de ferro) a ser aprovado previamente pela **FISCALIZAÇÃO**.

Todos os desenhos de projeto de execução deverão ser apresentados e aprovados pela **FISCALIZAÇÃO** antes do início da fabricação.

Listas de materiais e parafusos deverão ser executadas com as medidas exatas obtidas na traçagem.

Nota: no caso de inexistência, no mercado de qualquer perfil indicado no projeto, o mesmo só poderá ser substituído por outro equivalente ou maior, mediante autorização da **FISCALIZAÇÃO**.

O fabricante terá plena responsabilidade pelas medidas e detalhes indicados nos desenhos, que devem ser rigorosamente checadas na traçagem.

Todas as estruturas, materiais fornecidos e serviços executados, deverão estar de acordo com estas especificações, salvo aqueles itens com modificações aprovadas pela **FISCALIZAÇÃO/PROJETISTAS**.

De modo a se obter elementos estruturais (compostas de diversas barras) em uma única peça as conexões serão soldadas na oficina e parafusadas na obra.

Toda solda onde indicada deverá ser contínua. O fabricante deverá submeter certificados de qualificação dos soldadores.

A mão de obra deverá ser em todas as fases, especializadas, da melhor qualidade e empregada com o maior cuidado e precisão. Todas as peças deverão ser executadas conforme desenhos.

Os cortes e furações deverão ser executados com precisão, sendo que não serão tolerados rebarbas, trincas e outros defeitos.

Os serviços deverão ser executados e acabados de modo a conhecer um produto de primeira qualidade, devendo seguir a melhor e a mais moderna e adequada técnica de fabricação.

O fabricante deverá submeter à **FISCALIZAÇÃO**, 07 (sete) dias após a data de início dos serviços, cópias de programa de produção completo e projeto de execução da estrutura, detalhando as prioridades e sequências de fabricação dos vários elementos estruturais.

A **CONTRATADA** deverá garantir a execução integral dos projetos quais sejam, incluindo suas medidas, especificação e detalhes. A não observância dessa nota será dada como descaracterização integral dos projetos executivos fornecidos, isentando os projetistas de responsabilidade técnica perante o projeto executado e a respectiva obra. Quaisquer dúvidas sobre o projeto ou especificações deverão ser sanadas em consulta formal à **FISCALIZAÇÃO**.

As peças deverão ter um aspecto estético agradável sem apresentar mordeduras de maçarico, rebarbas nos furos, etc. As peças cortadas com maçarico só poderão ser aceitas se perfeitamente limpas, livres de rebarbas, saliências e reentrâncias.

Não deverão existir nas peças respingos de solda.

Serão aceitas variações máximas nas distâncias entre os furos de 1/16”, correspondente à folga dos parafusos.

Todas as peças devem ser gravadas com punção de modo a facilitar a sua identificação.

A mão de obra e os materiais a serem utilizados, estarão sujeitas á inspeção. O inspetor terá livre acesso a qualquer hora do expediente, a todos os locais da oficina onde os materiais estão sendo fabricados.

O fabricante deve proporcionar toda a facilidade ao desempenho das funções do inspetor.

A descarga dos materiais na obra é por conta e risco único do fabricante e este deverão providenciar pessoal e equipamentos de descarga. Só será permitida a montagem de peças limpas.

O fabricante deverá providenciar todos os equipamentos individuais de segurança necessárias ao seu pessoal na obra. Não será permitido que os montadores trabalhem sem equipamentos de segurança.

### **5.2.3. TELHAS**

#### **5.2.3.1. COBERTURA COM TELHA DE FIBROCIMENTO E=8MM**

A cobertura é de telha fibrocimento e=8mm, fixada em estrutura de madeira com parafusos com vedação e fixadores apropriados mantendo a mesma inclinação já existente.

Os parafusos não devem ser excessivamente apertados a fim de permitir a dilatação normal das chapas e peças de concordâncias. O encaixe das telhas deverá ser perfeito a fim de se evitar possíveis infiltrações. As inclinações e os recobrimentos obedecerão criteriosamente o projeto executivo e as características das telhas utilizadas.

Todas as telhas deverão ser inspecionadas e todas que apresentarem algum tipo de defeito e/ou deterioração deverão ser substituídas.

Obedecer às instruções dos fabricantes quanto a projeto e execução (sobreposições lateral e longitudinal, número e distribuição de apoios, balanços livres, cortes, montagem, perfuração, fixação das telhas, etc.).

O telhamento deverá ficar plano, sem “colos” ou “ondas”. A colocação das telhas será iniciada das bordas para a cumeeira, evitando o corte das telhas junto à cumeeira através do ajuste no comprimento do beiral, de maneira que este fique com o comprimento adequado. As telhas da fiada seguinte são colocadas de forma a se encaixarem perfeitamente a fiada anterior. As telhas deverão apresentar encaixes para sobreposição perfeitos.

O trânsito, durante a execução dos serviços, deverá ser feito sobre tábuas, nunca sobre telhas. Os funcionários que realizarem este serviço deverão fazer uso de EPIs, principalmente cinto de segurança.

Deverão ser previstas as cumeeiras das mesmas linhas e acabamento de telha, assim como os demais acessórios que se fizerem necessários para a sua correta fixação e acabamento.

Qualquer que seja a estrutura empregada deverá atender às normas técnicas da ABNT. Na proposta deverá estar incluído o valor de emboçamentos e acabamentos

necessários à perfeita execução dos serviços. A cobertura será de telha de fibrocimento espessura de 8mm. As telhas serão fixadas na estrutura de madeira através de parafusos e arruelas de chumbo e borracha com massa de vedação.

Serão colocadas peças de plástico com venezianas nos espaços entre as terças e as abas dos kalhetões, para proporcionar a ventilação permanente sob o telhado

As telhas dos beirais e oitões deverão ser fixadas com dois parafusos por telha em cada terça.

#### **5.2.3.2. COBERTURA COM TELHA TERMOACUSTICA**

Telha termoacustica trapezoidal pur/pir 50mm, com revestimento em aço pré-pintado e núcleo isolante em PUR (poliuretano) ou PIR (poliisocianurato). Com inclinação 8%, largura total de 1,085m e largura útil de 1,00m, fab. Isoeste.

As telhas deverão estar perfeitas, sem deformações e fixadas de acordo com instruções do fabricante.

A colocação será feita dos beirais para as cumeeiras e em faixas perpendiculares à cumeeiras, sendo o sentido da montagem contrário aos dos ventos dominantes, obedecendo o detalhamento do projeto.

A montagem será feita por pessoal especializado seguindo as normas do fabricante.

Serão instalados conforme indicação do projeto e recomendação específica do fabricante.

A montagem deverá ser feita sempre no sentido contrário ao dos ventos dominantes observando-se sempre, junto dos paramentos verticais nos rufos inclinados, a colocação de uma crista de onda de telha e não uma cava. Durante a execução do telhamento, a movimentação do pessoal deverá ser feita sempre sobre tábuas colocadas sobre as telhas, de tal forma que as suas extremidades se apoiem nas terças. Não é permitido pisar diretamente nas telhas. O manuseio, armazenamento e transporte das telhas, deverão observar as normas da ABNT e as instruções do fabricante.

Montagem através da sobreposição lateral, feita com o revestimento da face superior da telha. Sobreposição longitudinal mínima: 200mm

Distância entre terça: 1,5m

- Posicionar a primeira telha sobre as terças, considerando o esquadro em relação a estrutura e o alinhamento ao longo da calha

- Fixar a telha com parafuso passante em cada terça, sobre o trapézio
- Aplicar uma camada de selante de vedação com diâmetro de aproximadamente 6mm ao longo do lado interno do trapézio lateral que irá sobrepor a telha já montada fora da linha de fixação.
- Não é recomendado de forma alguma a utilização de furadeira para a instalação dos parafusos passantes.
- Posicionar a segunda telha, transpassando a chapa lateral sobre a primeira telha, pressionando-a lateral- mente para uma perfeita união entre ambas as partes.
- Proceder a fixação com parafuso passante sobre o trapézio.
- Para o caso de ocorrer montagem com sobreposição de topo (mais de uma linha de telha no sentido do comprimento), deve-se aplicar uma camada de selante (diam. aproximado de 1cm) a distância de 5cm do topo da telha instalada que irá receber a próxima telha, sendo que nas junções com os trapézios deverá ser aplicada uma camada maior de volume de selante, evitando a infiltração de água pelas laterais dos trapézios.
- Posteriormente, fixar os parafusos de costura no trapézio que une as telhas lateralmente, posicionando-os a cada 50cm.
- Após a instalação da última telha, proceder às fixações laterais nas terças com parafuso específico.
- Para a montagem da próxima água, as telhas devem ser alinhadas frontalmente, garantindo o alinhamento dos trapézios e o encaixe da cumeeira

### **5.2.3. MANTA DE SUBCOBERTURA TÉRMICA EM LÃ DE VIDRO ALUMINIZADA**

Na área da cobertura será aplicada uma manta térmica sob o telhado apoiada sobre um engradamento de madeira que será executado entre os caibros ou terças de apoio das telhas, o recobrimento será no mínimo de 10 cm e a fixação será feita com grampeador apropriado de acordo com as instruções do fabricante.

### **5.2.4. ARREMATES PARA COBERTURA**

#### **5.2.4.1. RUFOS E CALHA DE ÁGUAS PLUVIAIS, EM CHAPA GALVANIZADA**

Serão utilizados rufos, arremates laterais e terminais especificados nos projetos, que como as telhas, serão fixados à estrutura por meio de parafusos, seguindo as orientações do fabricante, e à alvenaria por meio de bucha e parafuso, conforme detalhe no projeto.

As calhas serão em chapas de aço galvanizado número 24, com desenvolvimento de 100 cm, com suportes de sustentação a cada 80 cm.

Na instalação da calha é aconselhável medir previamente o local para cortar os perfis e condutores nos pontos certos.

Procure centralizar os rufos na parede para que não comprometa a estética e a instalação dos mesmos.

Nos trechos com perfis menores de 3 metros, é aconselhável marcar o ponto a ser cortado com um lápis, sendo que o corte deve ser bem alinhado para que a ponta não fique fora de esquadro.

Para garantir que o escoamento seja eficiente, é necessário ainda que a inclinação média da calha seja de 1%.

Aplique silicone na emenda e faça o encaixe nos rufos até que estes encostem-se ao batente central. Concluída a instalação, aplique silicone sobre os parafusos. Utilize sempre silicone na união entre emenda e rufo para permitir a dilatação da instalação. Nunca utilize adesivo plástico (ou outro material colante). Evite excesso de aperto, pois poderá danificar o produto.

A instalação deve ser feita por equipe especializada.

### **5.3. FORROS**

#### **5.3.1. FORRO PVC EM PLACAS LINEARES COM 200 MM DE LARGURA E 6.000 MM DE COMPRIMENTO.**

O forro terá coloração uniforme, com alta resistência a produtos químicos, isenta a propagação de fogo e de quaisquer defeitos de fabricação ou manuseio. A estrutura de sustentação (entaruamento) será metálica (metalon). Será previsto na junção do forro com as paredes, vigas e pilares, etc, arremate de roda forro tipo meia cana para um perfeito acabamento.

O forro a ser utilizado será do tipo PVC com 200 mm de largura e 8 mm de espessura, a montagem dos elementos que compõem o forro seguirá as recomendações técnicas determinadas pelo fabricante.

A **CONTRATADA** deverá fazer a aquisição do forro PVC em placas lineares de 200 mm de largura e 8 mm de espessura, de fabricante reconhecido no mercado nacional que tenha seus produtos Certificados e Aferido dentro das padronizações das NBRS.

Depois de definida a marca do forro PVC em placas lineares de 200 mm de largura e 8 mm de espessura pela **CONTRATADA** e aprovada pela **FISCALIZAÇÃO**, não será permitido o uso de outras marcas na mesma obra.

#### 5.4. ESQUADRIAS

##### 5.4.1. ESQUADRIAS DE MADEIRA

##### 5.4.1.1. PORTAS

As portas externas deverão ser utilizadas madeiras de lei, sem nós ou fendas, tratada com anticupinícidas isenta de carunchos ou brocas. A madeira deve estar bem seca. Os marcos e alisares (largura 8 cm) deverão ser fixados por intermédio de pregos.

As portas internas deverão ser executadas em madeira compensada de 35 mm, com enchimento sarrafeado, semi-ôca, revestidas com compensado de 3 mm em ambas as faces, tratada com anticupinícidas isenta de carunchos ou brocas. Os marcos e alisares (largura 8 cm) deverão ser fixados por intermédio de pregos.

Todas as portas terão vão livre (vão de luz) de 90 cm, exceções indicadas em projeto.

A folha será colocada no batente por intermédio de, no mínimo, três dobradiças de 3"x 3½" e fixado com pregos (22 x 42 ou 22 x 48) que serão colocados de 0,5 em 0,5 m no mínimo de dois em dois para possibilitar que toda a largura do batente seja fixada. O chumbamento será realizado com uma argamassa de cimento e areia no traço 1:3 em aberturas previamente realizadas nas alvenarias e umedecidas

Antes dos elementos de madeira (porta, batente, guarnição) receberem pintura, estes deverão ser lixados e receber no mínimo duas demãos de selante, intercaladas com lixamento e polimento, até possuírem as superfícies lisas e isentas de asperezas.

A porta, após a sua colocação, deverá parar em qualquer posição que for colocada, caso contrario deverá ser ajustada.

O batente é composto de dois montantes e uma travessa, que já devem vir montados para a obra, caso venha desmontado a sua montagem deve ser executada por profissional competente (carpinteiro).

Os batentes e as guarnições das portas só serão colocados no final da obra, protegendo-os, portanto, das avarias geralmente sofridas durante a obra.

#### **5.4.1.2. FERRAGENS**

As ferragens deverão ser de latão ou em liga de: alumínio, cobre, magnésio e zinco, com partes de aço, o acabamento deverá ser cromado. As dobradiças devem suportar com folga o peso das portas e o regime de trabalho que venham a ser submetidas.

Deverá ser colocada no batente por intermédio de, no mínimo, três dobradiças de 3"x 3½", recebendo posteriormente a fechadura. Na fixação das dobradiças os parafusos não devem ser martelados e sim aparafusados, para criar a rosca na madeira.

Os cilindros das fechaduras deverão ser do tipo monobloco. Para as portas externas, para obtenção de mais segurança, deverão ser utilizados cilindros reforçados. As portas internas poderão utilizar cilindros comuns. Nas portas indicadas em projeto, onde se atende a NBR 9050, serão colocados puxadores especiais, nos dois lados (interno e externo) de cada porta.

As fechaduras devem ser colocadas sem danificar a porta, com bom acabamento e sem deixar folgas quando a porta estiver fechada.

#### **5.4.2. ESQUADRIA DE ALUMÍNIO**

Janelas de alumínio basculante (balancin) e janelas de alumínio de correr conforme indicação do projeto com espaçamento entre os ferros para colocação de vidro das esquadrias deverá ser o mínimo possível por medida de segurança. Fixadas na alvenaria, em vãos requadrados e nivelados com contramarco.

A colocação das peças deve garantir perfeito nivelamento, prumo e fixação, verificando se as alavancas ficam suficientemente afastadas das paredes para a ampla liberdade dos movimentos. Observar também os seguintes pontos: Para chumbar o contramarco, toda a superfície do perfil deve ser preenchida com argamassa de areia e cimento.

Utilizar réguas de alumínio ou gabarito, amarrados nos perfis do contramarco, reforçando a peça para a execução do chumbamento. No momento da instalação do caixilho



propriamente dito, deve haver vedação com mastique nos cantos inferiores, para impedir infiltração nestes pontos.

#### **5.4.2.1. VIDROS TEMPERADOS**

Do tipo liso ou corrugado desempenado sem bolhas, manchas ou outros defeitos, na espessura mínima de 8 mm e todas as esquadrias metálicas. Os vidros deverão assentados me leito elástico conforme projeto.

### **5.5. IMPERMEABILIZAÇÃO**

#### **5.5.1. IMPERMEABILIZAÇÃO DE SUPERFÍCIE COM MANTA ASFALTICA (COM POLIMEROS TIPO APP), E=4 MM.**

Entendem-se como impermeabilização com pintura a base de emulsão asfáltica a utilização de produto impermeabilizante flexível à base de elastômeros sintéticos e betumes emulsionados, que será utilizado nas áreas determinadas pelos desenhos de projeto e pela **FISCALIZAÇÃO**.

A camada de regularização deve ser desempenada, com espessura de acordo com o projeto, utilizando-se argamassa de cimento e areia sem peneirar, traço 1:4. Em toda a área, a camada niveladora terá acabamento apenas sarrafeado (grosso), exceto onde indicado de outra forma.

#### **Condições gerais**

Juntamente com as especificações dos materiais, deverão ser obedecidos os critérios básicos para execução dos serviços, conforme estabelecido nas normas da ABNT, pertinentes ao assunto, em especial a NBR 9574 Execução de impermeabilização. A forma de aplicação deve seguir as recomendações dos fabricantes de cada produto utilizado.

Deverão ser impermeabilizados todos locais conforme projeto.

#### **Processos Preliminares**

Fixar tubos passantes e ralos, e chumbá-los com grout.

Executar limpeza das áreas utilizando vassoura. As superfícies deverão estar limpas, secas e isentas de partículas soltas. Nos pisos executar regularização com argamassa de cimento/areia lavada 1:3 ou similar industrializada, com acabamento desempenado e

feltrado e declividade de 0,5% (mínimo) a 1% (máximo) no sentido dos coletores conforme projeto.

A estrutura a ser impermeabilizada deverá estar totalmente regularizada, com caimento adequado para as saídas d'água, com acabamento desempenado, limpa, isenta de partículas soltas e umedecida, porém não saturada.

### **Processo de impermeabilização**

O produto depois de aplicado tende a formar um filme impermeabilizante, elástico e de elevada aderência.

Proceder à homogeneização do produto antes da aplicação que será feita em 3 demãos de forma cruzada com utilização de trincha, broxa e/ou vassourão de pelo. O intervalo entre as demãos deverá ficar entre 6 e 12 horas, de acordo com as condições do ambiente. Não deverá ser aplicado em tempo chuvoso.

Os cantos, quinas e arestas devem ser reforçados com a tela até altura de 30cm nos rodapés e 1,80m nos boxes de chuveiro.

### **Processos complementares**

Sobre a impermeabilização, aplicação da argamassa do contra piso e posteriormente assentamento do piso final, definido conforme projeto.

### **Testes**

Alagar por 72 horas com lâmina d'água de 10cm e conferir possíveis vazamentos.

### **5.6. REVESTIMENTO, SOLEIRAS E PEITORIS**

Antes de ser iniciado qualquer serviço de revestimento, deverão ser testadas as instalações hidráulicas, verificadas as esquadrias de madeira e metálicas e os demais elementos embutidos.

As alvenarias deverão estar concluídas e o concreto curado, sem defeitos e trincas corrigidas.

O revestimento só poderá ser aplicado após 7 (sete) dias da conclusão da alvenaria.

A superfície a revestir deverá estar totalmente limpa, usando-se preferencialmente uma escova de nylon seca, para eliminação de gorduras, vestígios orgânicos, eflorescências e outras impurezas.

Toda superfície a revestir será previamente molhada e chapiscada com argamassa de cimento e areia na proporção volumétrica 1:3, com espessura média de 5 mm, aplicada com peneira grossa, máquina apropriada para este fim ou colher de pedreiro.

Toda argamassa que apresentar vestígios de endurecimento antes de sua utilização, deverá ser rejeitada para aplicação.

#### **5.6.1. CHAPISCO PARA PAREDES INTERNAS E EXTERNAS COM ARGAMASSA DE CIMENTO E AREIA SEM PENEIRAR TRAÇO 1:3, ESPESSURA 5 MM**

Será aplicada, sobre a superfície a revestir, uma camada regular de argamassa forte denominada chapisco.

O chapisco será feito com argamassa fluida de cimento e areia grossa sem peneirar, traço de 1:3, quando indicado, com adição de aditivo adesivo.

A argamassa deverá ser projetada energeticamente, contra a superfície a ser revestida com chapisco, se fará tanto nas superfícies verticais ou horizontais de estruturas de concreto, como também nas superfícies verticais de alvenaria, para posterior revestimento. A espessura do chapisco será de 5 mm.

A aplicação terá de ser feita sobre superfície limpa com vassoura e previamente umedecida o suficiente para que não ocorra a absorção da água necessária à cura da argamassa.

O revestimento só poderá ser aplicado quando o chapisco tornar-se tão firme que não possa ser removido com a mão e depois de decorridas, no mínimo 24 horas de sua aplicação.

**5.6.2. EMBOÇO, EM ARGAMASSA TRAÇO 1:2:8, PREPARO MECÂNICO COM BETONEIRA 400L, APLICADO MANUALMENTE EM FACES INTERNAS E EXTERNAS DE PAREDES, COM EXECUÇÃO DE TALISCAS.**

Todos os materiais componentes dos revestimentos de mesclas, como cimento, areia, cal, água e outros, serão da melhor procedência, para garantir a boa qualidade dos serviços.

Para o armazenamento, o cimento será colocado em pilhas que não ultrapassem 2 m de altura. A areia e a brita serão armazenadas em áreas reservadas para tal fim, previamente calculadas, considerando que os materiais, quando retirados dos caminhões, se espalharão, tomando a forma de uma pirâmide truncada. A armazenagem da cal será realizada em local seco e protegido, de modo a preservá-la das variações climáticas.

Quando especificado em projeto, poderão ser utilizadas argamassas pré-fabricadas, cujo armazenamento será feito em local seco e protegido. As diversas mesclas de argamassa usuais para revestimentos serão preparadas com particular cuidado, satisfazendo às seguintes indicações:

- as argamassas poderão ser misturadas em betoneiras ou manualmente quando a quantidade de argamassa a manipular for insuficiente para justificar a mescla em betoneira, o amassamento poderá ser manual;
- quando houver necessidade de grandes quantidades de argamassa para os revestimentos, o amassamento será mecânico e contínuo, devendo durar 3 minutos, contados a partir do momento em que todos os componentes, inclusive a água, estiverem lançados na betoneira;
- o amassamento manual será feito sob área coberta e de acordo com as circunstâncias e recursos do canteiro de serviço, em masseiras, tabuleiros de superfícies planas impermeáveis e resistentes;
- de início, serão misturados a seco os agregados, (areia, saibro, quartzo e outros), com os aglomerantes ou plastificantes (cimento, cal, gesso e outros), revolvendo-se os materiais a pá, até que a mescla adquira coloração uniforme. Em seguida, a mistura será disposta em forma de coroa, adicionando-se, paulatinamente, a água necessária no centro da coroa assim formada;

- o amassamento prosseguirá com os devidos cuidados, de modo a evitar perda de água ou segregação dos materiais, até formar uma massa homogênea, de aspecto uniforme e consistência plástica adequada;
- toda a argamassa que apresentar vestígios de endurecimento será rejeitada e inutilizada, sendo expressamente vedado tornar a amassá-la;
- a argamassa retirada ou caída das alvenarias e revestimentos em execução não poderá ser novamente empregada;
- no preparo das argamassas, será utilizada água apenas na quantidade necessária à plasticidade adequada;
- após o início da pega da argamassa, não será adicionada água (para aumento de plasticidade) na mistura.

Os traços recomendados nesta Prática para as argamassas de revestimento poderão ser alterados mediante indicação do projeto ou exigência da **FISCALIZAÇÃO**.

O emboço de cada pano de parede somente será iniciado depois de embutidas todas as canalizações projetadas, concluídas as coberturas e após a completa pega das argamassas de alvenaria e chapisco. De início, serão executadas as guias, faixas verticais de argamassa, afastadas de 1 a 2 metros, que servirão de referência. As guias internas serão constituídas por sarrafos de dimensões apropriadas, fixados nas extremidades superior e inferior da parede por meio de botões de argamassa, com auxílio de fio de prumo.

Preenchidas as faixas de alto e baixo entre as referências, dever-se-á proceder ao desempenamento com régua, segundo a vertical. Depois de secas as faixas de argamassa, serão retirados os sarrafos e emboçados os espaços. A argamassa a ser utilizada será de cimento e areia no traço volumétrico 1:3 ou de cimento, cal e areia no traço 1:2:9. Depois de sarrafeados, os emboços deverão apresentar-se regularizados e ásperos, para facilitar a aderência do reboco. A espessura dos emboços será de 10 a 13 mm.

Todas as etapas do processo executivo deverão ser inspecionadas pela **FISCALIZAÇÃO**, de modo que a superfície final se apresente bem homogênea, nivelada e acabada, e as arestas regulares, não se admitindo ondulações ou falhas, em conformidade com as indicações de projeto.

**5.6.3. REBOCO PARA PAREDES INTERNAS E EXTERNAS COM ARGAMASSA MISTA DE CIMENTO, CAL HIDRATADA E AREIA FINA PENEIRADA, TRAÇO 1: 2: 6, ESPESSURA 10 MM**

Todos os materiais componentes dos revestimentos de mesclas, como cimento, areia, cal, água e outros, serão da melhor procedência, para garantir a boa qualidade dos serviços.

Para o armazenamento, o cimento será colocado em pilhas que não ultrapassem 2 m de altura. A areia e a brita serão armazenadas em áreas reservadas para tal fim, previamente calculadas, considerando que os materiais, quando retirados dos caminhões, se espalharão, tomando a forma de uma pirâmide truncada. A armazenagem da cal será realizada em local seco e protegido, de modo a preservá-la das variações climáticas.

Quando especificado em projeto, poderão ser utilizadas argamassas pré-fabricadas, cujo armazenamento será feito em local seco e protegido. As diversas mesclas de argamassa usuais para revestimentos serão preparadas com particular cuidado, satisfazendo às seguintes indicações:

- as argamassas poderão ser misturadas em betoneiras ou manualmente; quando a quantidade de argamassa a manipular for insuficiente para justificar a mescla em betoneira, o amassamento poderá ser manual;
- quando houver necessidade de grandes quantidades de argamassa para os revestimentos, o amassamento será mecânico e contínuo, devendo durar 3 minutos, contados a partir do momento em que todos os componentes, inclusive a água, estiverem lançados na betoneira;
- o amassamento manual será feito sob área coberta e de acordo com as circunstâncias e recursos do canteiro de serviço, em masseiras, tabuleiros de superfícies planas impermeáveis e resistentes;
- de início, serão misturados a seco os agregados, (areia, saibro, quartzo e outros), com os aglomerantes ou plastificantes (cimento, cal, gesso e outros), revolvendo-se os materiais a pá, até que a mescla adquira coloração uniforme. Em seguida, a mistura será disposta em forma de coroa, adicionando-se, paulatinamente, a água necessária no centro da coroa assim formada;

- o amassamento prosseguirá com os devidos cuidados, de modo a evitar perda de água ou segregação dos materiais, até formar uma massa homogênea, de aspecto uniforme e consistência plástica adequada;
- toda a argamassa que apresentar vestígios de endurecimento será rejeitada e inutilizada, sendo expressamente vedado tornar a amassá-la;
- a argamassa retirada ou caída das alvenarias e revestimentos em execução não poderá ser novamente empregada;
- no preparo das argamassas, será utilizada água apenas na quantidade necessária à plasticidade adequada;
- após o início da pega da argamassa, não será adicionada água (para aumento de plasticidade) na mistura.

Os traços recomendados nesta Prática para as argamassas de revestimento poderão ser alterados mediante indicação do projeto ou exigência da FISCALIZAÇÃO.

A execução do reboco será iniciada após 48 horas do lançamento do emboço, com a superfície limpa com vassoura e suficientemente molhada com broxa. Antes de ser iniciado o reboco, dever-se-á verificar se os marcos, contra-batentes e peitoris já se encontram perfeitamente colocados. A argamassa a ser utilizada será de pasta de cal e areia fina no traço volumétrico 1:2. Quando especificada no projeto ou recomendada pela **FISCALIZAÇÃO**, poder-se-á utilizar argamassa pré-fabricada.

Os rebocos regularizados e desempenados, à régua e desempenadeira, deverão apresentar aspecto uniforme, com paramentos perfeitamente planos, não sendo tolerada qualquer ondulação ou desigualdade de alimento da superfície. O acabamento final deverá ser executado com desempenadeira revestida com feltro, camurça ou borracha macia. A espessura do reboco será de 5 a 7 mm.

Todas as etapas do processo executivo deverão ser inspecionadas pela FISCALIZAÇÃO, de modo que a superfície final se apresente bem homogênea, nivelada e acabada, e as arestas regulares, não se admitindo ondulações ou falhas, em conformidade com as indicações de projeto.

Excepcionalmente, a critério da **FISCALIZAÇÃO**, em terreno ou região da construção onde a incidência da umidade for muito alta, o revestimento externo será executado com aplicação de argamassa com produto hidrófugo.

#### **5.6.4. MASSA ACRÍLICA EM SUPERFÍCIES EXTERNAS DE EDIFÍCIOS**

Todos os materiais deverão ser recebidos em seus recipientes originais, contendo as indicações do fabricante, identificação da massa, numeração da fórmula e com seus rótulos intactos. A área para o armazenamento será ventilada e vedada para garantir um bom desempenho dos materiais, bem como prevenir incêndios ou explosões provocadas por armazenagem inadequada. Esta área será mantida limpa, sem resíduos sólidos, que serão removidos ao término de cada dia de trabalho.

Em todas as superfícies rebocadas, deverão ser verificadas eventuais trincas ou outras imperfeições visíveis, aplicando-se enchimento de massa, conforme o caso, e lixando-se levemente as áreas que não se encontrem bem niveladas e aprumadas.

Após o preparo da superfície, deverão ser removidas todas as manchas de óleo, graxa, mofo e outras com detergente apropriado (amônia e água a 5%). Em seguida, a superfície será levemente lixada e limpa, aplicando-se uma demão de impermeabilizante, a rolo ou pincel, diluído conforme indicação do fabricante. Após 24 horas, será aplicada, com uma espátula ou desempenadeira de aço, a massa corrida plástica, em camadas finas e em número suficiente para o perfeito nivelamento da superfície. O intervalo mínimo a ser observado entre as camadas será de 3 horas.

Decorridas 24 horas, a superfície será lixada levemente e limpa, aplicando-se outra demão de impermeabilizante.

#### **5.6.5. FUNDO PREPARADOR (SELANTE ACRÍLICO) EM PAREDES**

É indicado para selar e uniformizar a absorção das superfícies novas externas e internas de reboco, blocos de concreto, concreto aparente, fibrocimento e massa fina.

Utilizado como primeira demão em superfícies não seladas, proporciona uniformidade na absorção, fácil de aplicar e devido ao seu alto poder de enchimento, diminui a porosidade do substrato proporcionando maior rendimento dos produtos de acabamento.

Aguardar a cura do concreto. Neutralizar a alcalinidade da superfície lavando com ácido muriático 10%, enxaguar com água em abundância e aguardar secagem completa antes da pintura (até que não haja mais resíduos de água e ácido). Aplicar produto conforme diluição recomendada.

#### **5.7. PINTURA**



### **5.7.1. PINTURA COM TINTA ACRÍLICA EM PAREDES INTERNAS E EXTERNAS, DUAS DEMAÕS**

A superfície da parede rebocada a ser pintada deverá estar limpa, isenta de poeira, óleo, graxa, eflorescência e partículas soltas. As imperfeições existentes na superfície de base, tais como trincas, fissuras, saliências e reentrâncias, serão reparadas com material idêntico ao utilizado na execução da base, ou com material apropriado compatível com a tinta e de acordo com a orientação do seu fabricante; a textura da área reparada deve ser semelhante ao substrato. A porosidade da superfície da base pode ser regularizada empregando pintura de fundo de acordo com recomendação do fabricante.

A remoção de sujeira, pó e materiais soltos será efetuada por escovação ou aplicação de jato de água. Quando necessário, empregar raspagem com espátula, escova de fios de aço ou jato de areia. O processo de limpeza a seco deve ser seguidos por lavagem com água ou aplicação de ar comprimido, para a remoção da poeira remanescente da superfície. No caso de eflorescência, a limpeza será efetuada por meio de escovação da superfície seca, utilizando escova de cerdas macias.

A pintura não poderá ser executada quando da ocorrência de condensação de vapor de água na superfície da base e nem na ocorrência de ventos fortes com transporte de partículas em suspensão no ar (poeira). A pintura deve ser realizada em condições climáticas favoráveis que permitam que toda área a ser pintada esteja arejada.

Serão adotadas precauções especiais e proteções, tais como o uso de fitas adesivas de PVC e lonas plásticas, no sentido de evitar respingos de tinta em superfícies não destinadas à pintura.

Sobre a superfície do reboco paulista, devidamente preparada deverá ser aplicado líquido selador e apresentar textura perfeitamente lisa, isenta de rugosidade e porosidade.

Receberão duas demãos, sendo que, cada demão de tinta somente poderá ser aplicada depois de obedecido a um intervalo de 24 (vinte e quatro) horas entre demãos sucessivas, possibilitando, assim, a perfeita secagem de cada uma delas.

As tintas aplicadas serão diluídas conforme orientação do fabricante e aplicadas nas proporções recomendadas. As camadas deverão ser uniformes, sem escorrimento, falhas ou marcas de pincéis. Pintura à base de látex acrílico

Sobre a superfície selada serão aplicadas duas demãos para o revestimento total da superfície das paredes internas, muro da quadra e muro de divisa de tinta látex acrílico. Aplicar massa corrida com pintura acrílica. Cada demão deve proporcionar uma película contínua,

com espessura uniforme e livre de poros e de escorrimento. As falhas na película deverão ser corrigidas, sendo necessário aguardar o tempo de secagem antes da aplicação da demão subsequente. A tinta será sempre aplicada sobre superfície seca para não provocar enrugamento. A pintura recém executada deve ser protegida contra incidência, mesmo por contatos acidentais, de poeira e água durante a secagem.

Nas paredes serão emassadas com massa acrílica, seladas com líquido preparador de superfícies e pintadas com tinta látex acrílico com acabamento fosco.

### **5.7.2. PINTURA EM ESTRUTURA METÁLICA (ESMALTE ALTO BRILHO, DUAS DEMAOS)**

Compreende a execução de pinturas em instalações industriais, seja em estruturas metálicas, tubulações, tanques, peças de concreto, alvenarias e demais dispositivos que requeiram tratamento especial.

As tintas a base de epóxi - formuladas a base de resinas epóxi, apresentam grande resistência à abrasão e aos agentes corrosivos como derivados de petróleo, ácidos orgânicos e inorgânicos diluídos

A preparação para a pintura poderá ser feita através de um dos seguintes métodos:

- Limpeza mecânica - Consiste na remoção das cascas de laminação e de outras impurezas através da utilização de ferramentas manuais ou mecânicas de raspagem, escovamento e lixamento;
- Jateamento - Consiste na projeção de um abrasivo, sobre a superfície metálica, propelido pela ação de ar comprimido, para a remoção das cascas de laminação e de outras impurezas;
- Antes de preparar a superfície por qualquer método de jateamento, deverão ser removidas toda a sujeira, óleo ou graxa, utilizando-se panos limpos embebidos em solventes apropriados. As rebarbas e resíduos de solda devem ser retirados com talhadeira
- Concluído o jateamento, toda a poeira da superfície deverá ser eliminada com aspirador de pó, ar comprimido ou escovamento, sendo protegida, até quatro horas após, com a primeira demão do sistema de pintura indicado

Os primers correspondem à primeira demão da pintura, formando uma capa dura e resistente que serve de base para a pintura definitiva.

Devem ser aplicados sobre a superfície isenta de ferrugem e cascas de laminação, limpa, seca e livre de graxa.

O primer a ser aplicado deverá ter perfeita aderência à superfície que vai cobrir e compatibilidade com o material desta e com a tinta de revestimento.

Quando aplicado com trincha, o primer deverá ser espalhado passando-se a trincha no sentido da parte não pintada para a parte pintada, sempre na mesma direção, exercendo pouca pressão. Deverá ser utilizada trincha com cerdas longas.

Sempre que possível, deverão ser aplicadas pinceladas verticais, não devendo-se repassar a trincha na parte recém-pintada, a fim de não prejudicar o folheamento e, conseqüentemente, a aparência do acabamento.

Quando aplicado com revólver, deverá ser pulverizado sobre a superfície, devendo o mesmo ficar a uma distância entre 50 mm e 300 mm.

Deverá se tomar o cuidado para que não haja escorrimento da tinta na sua pulverização.

O número e as espessuras das demãos deverão estar de acordo com as definições de projeto. Em geral, cada camada aplicada deve produzir uma película seca uniforme com espessura de 35 Microns.

No caso de primer epóxi, a segunda demão poderá ser aplicada após a secagem da primeira, com intervalo de tempo entre 18 e 72 horas, conforme recomendação do fabricante.

Nos cordões de solda das peças, a aplicação deverá ser feita, obrigatoriamente, com trincha.

O operador deverá estar protegido com máscara apropriada e óculos protetores durante a aplicação.

Deverá ser evitada a formação de sulcos, pois dificultam o acabamento da pintura.

A aplicação deverá ser feita sobre primer adequado.

A pintura deverá ser executada, em duas demãos, com pincel ou revólver. Cada demão deverá criar uma película com espessura de 35 microns, quando seca.

Quando aplicada com trincha, a tinta deverá ser espalhada uniformemente sobre a superfície, passando-a no sentido da parte não pintada para a parte pintada, sempre na mesma direção, exercendo pouca pressão. Deverá ser utilizada uma trincha de cerdas longas.

Quando aplicada com revólver, a tinta deverá ser pulverizada sobre a superfície, devendo o mesmo ficar a uma distância entre 50 mm e 300 mm A segunda demão deverá ser

aplicada após a secagem da primeira, com intervalo de tempo mínimo de 10 horas, salvo recomendação do fabricante

Deverá ser evitada a formação de sulcos na película da pintura.

Deverão ser evitadas diluições em excesso, em desacordo com o recomendado nas latas, pelos fabricantes, o que torna a espessura do filme inferior ao ideal, além de causar problemas de escorrimento. A diluição, quando ocorrer, deverá ser feita com solventes adequados ao tipo de tinta utilizada.

A homogeneização do material, antes da aplicação, deverá ser feita com cuidado, para que não venham a ocorrer problemas de cobertura deficiente devido à má distribuição do pigmento.

Não deverão ser executadas pinturas, principalmente externas sob condições climáticas adversas, como em dias chuvosos, excessivamente úmidos, quentes ( a excessiva rapidez de evaporação dos solventes não permite a uniformidade do acabamento e nem de espessura da camada) ou ventosos (as tintas tendem a uma secagem demasiadamente rápida e os acabamentos podem se desfigurar pela fixação, nas superfícies, de ciscos e poeiras em suspensão nas correntes de ar). Temperaturas abaixo de 10º C podem ser inconvenientes para pinturas com certos tipos de tintas, pois terão sua secagem e tempo de cura retardados, ocasionando defeitos de escorrimento.

As seguintes partes das peças metálicas não deverão ser pintadas, a menos que especificado ao contrário:

- superfícies que entrem em contato com o concreto ou a serem nele engastadas;
- superfícies de apoio previstas para o contato de metal com metal;
- partes a serem soldadas posteriormente;
- cabeças dos parafusos de alta resistência;
- superfícies em contato direto ou usinadas

As partes não pintadas deverão ser protegidas com verniz anticorrosivo de fácil remoção.

Após a montagem de peças e estruturas metálicas pré-pintadas, toda a pintura deverá ser retocada.

### **5.7.3. PINTURA COM TINTA ESMALTE SINTÉTICO EM ESQUADRIAS DE MADEIRA, DUAS DEMÃOS**

Todos os materiais deverão ser recebidos em seus recipientes originais, contendo as indicações do fabricante, identificação do esmalte sintético, numeração da fórmula e com seus rótulos intactos. A área para o armazenamento será ventilada e vedada para garantir um bom desempenho dos materiais, bem como prevenir incêndios ou explosões provocadas por armazenagem inadequada. Esta área será mantida limpa, sem resíduos sólidos, que serão removidos ao término de cada dia de trabalho.

Após o preparo da superfície, será aplicada uma demão de esmalte sintético à base de poliuretano, na diluição indicada pelo fabricante. Após 24 horas, a superfície será lixada com lixa fina, espanando-se o pó e aplicando-se outra demão do esmalte sintético.

A superfície deve estar firme, coesa, limpa, seca sem poeira, gordura ou graxa, sabão ou mofo e ferrugem. As partes soltas ou mal aderidas deverão ser raspadas e ou escovadas.

Havendo manchas na superfície, provenientes de resinas internas (natural de madeiras resinosas), deverão ser aplicados solvente, que uma vez absorvido, arrastará a resina para fora da madeira durante a evaporação.

Superfícies com pintura anterior em bom estado, devem ser lixadas até perderem totalmente o brilho, removendo-se o pó.

Obturar os orifícios com massa constituída de esmalte sintético, gesso, óleo de linhaça e corante, procurando, na dosagem, obter coloração próxima à da madeira natural.

Aplicar uma demão de fundo selador para regularização e uniformização da absorção do esmalte sintético. Lixar a superfície levemente para quebrar as fibras da madeira.

O esmalte sintético deve ser diluído com água na proporção indicada pelo fabricante.

Após secagem do fundo, aplicar 2 demãos com intervalo mínimo de 12 horas.

Evitar pintura em áreas externas em dias chuvosos ou com ocorrência de ventos fortes que podem transportar para a pintura poeira ou partículas suspensas no ar.

Não aplicar com temperaturas inferiores a 10 graus centígrados e umidade relativa do ar superior a 90%.

A aplicação pode ser feita com rolo, pincel ou revólver (verificar instruções do fabricante).

Atendidas as condições de fornecimento e execução, a superfície pintada deve apresentar textura uniforme, sem escorrimentos, boa cobertura, sem manchas.

Não se permitirá arranhar, riscar nem cortar os paramentos pintados, tendo precaução com o uso de portas, cadeiras ou demais mobiliário.

Não se permitirá a limpeza ou contato do revestimento com produtos químicos ou cáusticos capazes de alterar as condições do mesmo.

#### **5.7.4. PINTURA ACRILICA PARA SINALIZAÇÃO HORIZONTAL EM PAVIMENTO**

Pintura das faixas demarcatórias para: estacionamento, pátio de manobras, futsal, vôlei e basquete, em tinta látex para piso, cada local com uma cor diferente.

A superfície deve estar firme, coesa, limpa, seca, sem poeira, gordura, graxa, sabão ou mofo antes de qualquer aplicação. (NBR 13245)

As partes soltas ou mal aderidas deverão ser raspadas e/ou escovadas.

Deve receber uma demão primária de seladora, de acordo com o estado da superfície a ser pintada.

Após secagem do fundo, aplicar 2 a 3 demãos de tinta, com intervalo mínimo de 4 horas. A Fiscalização pode, a seu critério, solicitar a execução de 3ª demão de pintura, caso não considere insuficiente à cobertura depois da 2ª demão.

Para receber a pintura, a superfície deve apresentar absorção. Fazer o teste com uma gota d'água sobre o piso seco, se ela for rapidamente absorvida estará em condições de ser pintada.

A tinta deve ser diluída com água potável, de acordo com recomendações do fabricante.

A aplicação pode ser feita com rolo de lã ou trincha (verificar instruções do fabricante).

Evitar pintura de áreas externas em dias chuvosos ou com ocorrência de ventos fortes que podem transportar, para a pintura, poeira ou partículas suspensas no ar.

Não aplicar com temperaturas inferiores a 10 graus centígrados e umidade relativa do ar superior a 90%.

Antes do início da pintura, todas as regiões que por ventura tenham sido tratadas com cura química devem ter sua superfície limpa (de acordo com instruções do fabricante), de tal forma que promova a remoção total da cura química para melhor aderência da tinta.

Aguardar 48 horas para liberar o piso ao tráfego de pessoas.

#### **5.7.5. SOLEIRA DE GRANITO PRETO DE 15 CM DE LARGURA, ASSENTADO COM ARGAMASSA DE CIMENTO E AREIA, TRAÇO 1:4**

As placas serão de procedência conhecida e idônea, com arestas vivas, faces planas, sem rachaduras, lascas, quebras e quaisquer outros defeitos. Deverão apresentar acabamento polido e dimensões regulares, em conformidade com o projeto.

Sempre que indicado, na intersecção de pisos entre cômodos, nos degraus de acesso, em escadas, nas portas da entrada principal e na porta do WC serão instaladas soleiras de granito, com o comprimento da porta e 2,5 cm embutidas para cada lado, a largura será a da parede acabada e a espessura será de 2 cm, com cor conforme projeto de arquitetura.

A peça deverá ser perfeitamente plana e polida sem deformações, trincas, fissuras ou emendas.

O armazenamento e o transporte das placas serão realizados de modo a evitar quebras, trincas, contato com substâncias nocivas e outras condições prejudiciais. De preferência, as placas serão guardadas em local próximo do assentamento, na posição vertical, encostadas em paredes e apoiadas sobre ripas de madeira, agrupadas por tipo e discriminação da área a que se destinam. Os rodapés e demais peças de acabamento e arremate serão armazenados com os mesmos cuidados, juntamente com as placas.

A **CONTRATADA** deverá fornecer à **FISCALIZAÇÃO** os dados da jazida das peças fornecidas.

A primeira operação consistirá na preparação da superfície de assentamento, lajes ou lastros de concreto, mediante a aplicação de uma argamassa de regularização de cimento e areia, no traço volumétrico 1:3, quando não especificado pelo projeto ou **FISCALIZAÇÃO**.

Sete dias após a preparação da superfície de assentamento, no mínimo, serão marcados os níveis de acabamento, mediante a fixação, com argamassa, de cacos de cerâmica ou tacos de madeira nos cantos e no centro da área de aplicação, nas cotas indicadas no projeto. Em seguida será iniciado o assentamento das placas utilizando-se argamassa de cimento e areia, no traço volumétrico 1:3, quando não especificado pelo projeto ou **FISCALIZAÇÃO**. A argamassa será preparada e aplicada úmida. Deverá ser lançada na área de assentamento das placas e distribuída uniformemente, de modo a constituir uma camada sem espaços vazios, de espessura não inferior a 3 cm.

O assentamento será realizado com cuidado, apoiando-se a peça sobre a argamassa e batendo-se levemente com o cabo da colher, de modo a obter uma superfície acabada uniforme, sem desníveis entre as placas. As placas serão rigorosamente alinhadas e encostadas, de forma obter juntas retas e secas. Após o assentamento, através de leve batida sobre as placas, dever-se-á verificar se estas ficaram completamente apoiadas sobre a argamassa. Se for ouvido o som característico de “pedra oca”, o serviço deverá ser refeito.

Após a verificação da continuidade, caimento e uniformidade da superfície, arremates nas soleiras e juntas, e decorridas quarenta e oito horas após o assentamento, o piso será coberto com uma camada de proteção provisória. A cobertura será realizada com sacos de estopa ou aniagem e posterior lançamento de gesso em pasta que, uma vez solidificada, garantirá a proteção do piso acabado. A camada de proteção será removida com água e escova, aplicando-se em seguida cera de acabamento, ao final da execução dos serviços e obras. A limpeza final não deverá ser realizada com solução de ácido muriático, que ataca a superfície do piso.

#### **5.7.6. PEITORIL DE GRANITO CINZA ANDORINHA, ESP. 2CM, ACABAMENTO EM 03 FACES, COM PINGADEIRA EM BAIXO RELEVO NA FACE NÃO ACABADA, LARGURA DE 15CM**

As placas serão de procedência conhecida e idônea, com arestas vivas, faces planas, sem rachaduras, lascas, quebras e quaisquer outros defeitos. Deverão apresentar acabamento polido e dimensões regulares, em conformidade com o projeto.

Na parte inferior dos vãos de janelas, vitrôs e balancins, serão assentados peitoris de granito com a largura de 19 cm e com 2 cm de espessura, o peitoril será dotado de frisos meia cana e furos de Ø ½” para drenagem d’água.

A peça deverá ser perfeitamente plana e polida sem deformação, trincas, fissuras ou emendas.

Seu assentamento será feito com argamassa de cimento e areia na proporção volumétrica 1:3, conforme sua localização indicada nos desenhos de projetos.

Os peitoris assentados sob as esquadrias ou vitrôs externos terão um caimento de 3% (três por cento) no sentido externo do prédio.

O armazenamento e o transporte das placas serão realizados de modo a evitar quebras, trincas, contato com substâncias nocivas e outras condições prejudiciais. De



preferência, as placas serão guardadas em local próximo do assentamento, na posição vertical, encostadas em paredes e apoiadas sobre ripas de madeira, agrupadas por tipo e discriminação da área a que se destinam. Os rodapés e demais peças de acabamento e arremate serão armazenados com os mesmos cuidados, juntamente com as placas.

A CONTRATADA deverá fornecer à FISCALIZAÇÃO os dados da jazida das peças fornecidas.

Deverão ser instalados peitoris em granito cinza andorinha, espessura de 20mm, acabamento bruto, do tipo padronizado, para melhor acabamento e proteção contra infiltração de água de chuva sobre a alvenaria sobre a qual se apóiam. As juntas deverão ser vedadas com mástique. As peças de granito deverão ser entregues no canteiro de obras já cortadas, com sulcos que compõem as pingadeiras e faces expostas polidas, seguindo orientação do projeto. Antes de cortar as peças deverão ser tomadas as medidas exatas dos vãos (largura e comprimento).

O assentamento das peças deverá ser rigorosamente em nível, observando que a parte rebaixada deverá estar com caimento para fora e estar com o balanço indicado no projeto, o que constituirá a pingadeira (mesmo após o revestimento externo da parede).

Deverão ser seguidas as dimensões, formas e padrões definidos no projeto de arquitetura.

Instalação conforme orientações do item de Pisos.

O serviço deverá ser executado por mão de obra especializada.

Peças rachadas, emendadas, com retoques visíveis de massa ou com veios que comprometam seu aspecto e estabilidade não poderão ser assentadas. Deverá ser obtida uma superfície desempenada e bem nivelada.

Deverão apresentar forma, cor e textura regular nas partes aparentes, faces planas e arestas perfeitamente retas, com juntas secas. Deverão ser serradas e acabadas sempre na mesma direção.

A CONTRATADA executará todos os rebaixos, recortes, furos e demais intervenções necessárias nas peças para seu perfeito assentamento.

A espessura das juntas não poderá ser inferior a 1,5mm

Prever assentamento através de argamassa colante industrializada, tipo AC III. Amostras deverão ser previamente submetidas à aprovação da FISCALIZAÇÃO.

#### **5.7.7. REVESTIMENTO CERÂMICO PARA PAREDES (AZULEJO)**

As paredes internas do W. C., vestiários e da cozinha serão revestidas até o teto, nas salas de aulas e na parte externa até 1,10 metro de altura, com azulejo, dimensões 30 x 30 cm, assentada com argamassa colante industrializada, inclusive rejuntamento, devendo obedecer às prescrições contidas no projeto. A cerâmica deverá apresentar aresta viva, face plana, coloração uniforme, sem rachaduras e dimensões perfeitamente regulares.

O armazenamento e o transporte da cerâmica serão realizados de modo que se evitem quebras, trincas ou contato com substâncias nocivas e outras condições prejudiciais. As caixas serão empilhadas e agrupadas por tipo e discriminação da área a que se destinam.

Antes do assentamento serão verificadas todas as tubulações elétricas e hidráulicas, quanto a suas posições e funcionamento. Quando recortadas para passagem de conexões, terminais, caixas de luz, registros, torneiras e outros elementos das instalações, o material cerâmico não deverá apresentar rachaduras e/ou emendas e as aberturas de passagens não devem ultrapassar os limites dos acessórios de acabamento dos respectivos aparelhos.

A cerâmica será assentada com argamassa industrializada. A espessura das juntas será de acordo com as características e dimensões do azulejo observando-se as recomendações do fabricante.

Imediatamente após a colocação das peças cerâmicas será removido todo e qualquer excesso de argamassa aderente à superfície de acabamento. Antes do rejuntamento, será verificado o alinhamento e o nivelamento das placas, de modo a evitar ressaltos entre uma placa e outra, bem como a irregularidades das arestas, o alinhamento e o prumo das paredes revestidas.

Após o teste de percussão a peça cerâmica que apresentar sonoridade diferente será retirada, e em seguida o local será preparado para receber outra peça com as mesmas características da anterior.

O rejuntamento será executado com argamassa industrializada, seguindo criteriosamente as orientações do fabricante e em seguida, será removido o excesso de argamassa de rejuntamento.

Após a cura da argamassa de rejuntamento, as superfícies cerâmicas serão lavadas com sabão neutro, água limpa e auxílio de escova de *nylon* e vassoura de piaçava.

#### **5.7.8. RODAPÉ CERÂMICO RECORTADO, ALTURA 7,5 CM, INCLUSIVE REJUNTAMENTO**

Nos cômodos onde não houver revestimento cerâmico nas paredes e nos encontros dos pisos cerâmicos com alvenaria de fechamento, serão assentados rodapés cerâmicos recortados de 7,5cm x 45 cm da mesma cerâmica utilizada no piso. Esta dimensão otimiza o corte das peças cerâmicas, proporcionando 6 peças de rodapé por piso cerâmico cortado.

Os rodapés serão assentados e rejuntados com argamassa colante industrializada, conforme descrito no item destas Especificações Técnicas.

#### **5.7.9. IMPERMEABILIZAÇÃO DE SUPERFÍCIE COM APLICAÇÃO DE TINTA ASFÁLTICA PARA CONCRETO (NEUTROL, OU SIMILAR ) EM DUAS DEMÃOS**

O impermeabilizador a ser utilizado nas áreas molhadas (cozinha, banheiros e etc.) será de marca reconhecida nacionalmente devendo preencher todos os requisitos determinados na NBR 9575.

A **CONTRATADA** fará a aquisição O impermeabilizador de fabricante reconhecido no mercado nacional que tenha seus produtos Certificados e Aferidos dentro das padronizações das NBRS.

Depois de definida a marca da tinta esmalte sintético pela **CONTRATADA** e aprovada pela **FISCALIZAÇÃO**, não será permitido o uso de outras marcas na mesma instalação.

#### **5.8. PISOS**

##### **5.8.1. REGULARIZAÇÃO SARRAFEADA DE BASE PARA REVESTIMENTO DE PISO COM ARGAMASSA DE CIMENTO E AREIA SEM PENEIRAR, TRAÇO 1:4, E= 3 CM**

Sobre o contrapiso será lançada uma camada de regularização desempenada, com espessura de 3 cm, utilizando-se argamassa de cimento e areia sem peneirar, traço 1:4. Em toda a área, a camada niveladora terá acabamento apenas sarrafeado (grosso), exceto onde

indicado de outra forma, sobre o qual será assentado o piso de cerâmica, obedecendo ao caimento solicitado no desenho de projeto.

#### **5.8.2. PISO CERÂMICO ESMALTADO, PEI-IV COF I, ASSENTADO COM ARGAMASSA PRÉ-FABRICADA DE CIMENTO COLANTE, INCLUSIVE REJUNTAMENTO**

O piso será em cerâmica esmaltada e antiderrapante nas dimensões de 45 x 45 cm, PEI-V, COF I, deverá ser perfeitamente plano e esquadrejado, devendo apresentar textura homogênea compacta, isenta de fragmentos calcários ou qualquer material estranho. Deverá apresentar aresta viva, face plana, coloração uniforme, sem rachaduras e dimensões perfeitamente regulares.

O armazenamento e o transporte da cerâmica serão realizados de modo a evitar quebras, trincas ou contato com substâncias nocivas e outras condições prejudiciais. As caixas serão empilhadas e agrupadas por tipo e discriminação da área a que se destinam.

Antes do assentamento será verificado se todos os elementos embutidos estão efetivamente instalados e testados, devendo a **CONTRATADA** inspecionar o nivelamento e a qualidade do acabamento da camada niveladora. Após a verificação, a camada niveladora deverá ser lavada e cuidadosamente limpa. Quando recortado em locais de caixas de passagem ou outros elementos embutidos no piso, o material cerâmico não deverá apresentar rachaduras e/ou emendas.

Seu assentamento será feito de modo a deixarem juntas alinhadas, utilizando argamassa industrializada específica para uso interior.

Após o assentamento de cada peça cerâmica, a mesma será pressionada contra a argamassa de assentamento, e posteriormente com auxílio de uma régua de alumínio, será verificado o nivelamento das bordas de sua superfície. Aquelas que estiverem salientes serão levemente batidas com martelo de borracha até eliminar os ressaltos.

Completada a pega da argamassa de assentamento, será verificada a perfeita colocação das cerâmicas e substituindo as que apresentarem sonoridade inadequada, sem qualquer ônus para a **FISCALIZAÇÃO**.

Quando não especificado de forma diferente, as juntas serão corridas e rigorosamente alinhadas. A espessura das juntas será de acordo com as características e dimensões da cerâmica observando-se as recomendações do fabricante.

Decorrido 24 horas do seu assentamento inicia-se a limpeza das juntas com auxílio de escovas e vassoura de piaçava.

O rejuntamento será executado com argamassa industrializada própria para rejunte e seguirão as orientações do fabricante.

Após a cura da argamassa de rejuntamento, as superfícies cerâmicas serão lavadas com sabão neutro, água limpa com auxílio de escova de nylon e vassoura de piaçava.

### **5.8.3. CONTRAPISO/LASTRO DE CONCRETO NAO-ESTRUTURAL, E=7CM, PREPARO COM BETONEIRA**

Em toda a edificação, conforme projeto, serão lançados os contra-pisos de concreto simples fck

15 MPa, preparado em betoneira com seixo, com espessura de 8 cm. Se houver caimento, este será obtido pelo sarrafeamento, desempeno e moderado alisamento do concreto, quando este ainda estiver em estado plástico. Terão a função de atuar como camada impermeabilizadora e deverão ser executados, sem interrupção, em cada cômodo, iniciando-se nas paredes mais afastadas da porta e terminando junto a esta.

O acabamento da superfície do contrapiso será áspero, obtido através de passadas de vassourão quando o concreto estiver em fase final de cura ao toque manual.

Os serviços serão iniciados após a colocação das tubulações e outros elementos embutidos que passarem sob o piso. Qualquer acabamento de piso cerâmico ou cimentado sobre o contrapiso, somente poderá ser iniciado depois de decorridos 14 dias do lançamento do mesmo.

### **5.8.4. PISO CIMENTADO TRAÇO 1:3 (CIMENTO E AREIA) ACABAMENTO LISO PIGMENTADO**

No respaldo de alicerces, deverá ser aplicada uma camada de argamassa impermeável com espessura mínima de 1,5 cm, descendo lateralmente 15 cm em ambos os lados do alicerce. Nunca queimar nem mesmo alisar a superfície com desempenadeira de aço ou colher de pedreiro. A argamassa será constituída de cimento e areia, traço 1:3, adicionando líquido impermeabilizante na proporção indicada pelo fabricante.

### **5.8.5. PAVIMENTAÇÃO EM BLOQUETE**

Piso com bloco sextavado comum de concreto (tipo bloquete) O pavimento consiste numa estrutura construída sobre uma área terraplanada com a finalidade precípua de melhorar as condições de trafegabilidade sobre a mesma. Isso consiste basicamente de:

- Suportar as cargas superficiais de tráfego, Transmitindo-as e percercando-as em profundidade, a níveis admissíveis para cada estrato existente ou projetado
- Proporcionar conforto e segurança aos usuários pela rolagem suave dos pneumáticos, sobre superfícies de asperezas adequada. Isso provocara redução acentuada no consumo de combustíveis e danos aos veículos;
- Resistir aos esforços horizontais (desgastes), levando a superfície de rolamento a uma vida útil mais longa, permitindo uma trafegabilidade continua no sistema viário, mesmo durante os períodos chuvosos. Evidente que esse fenômeno teria que vir associado a uma frenagem adequada.

Pavimento em bloco de concreto intertravado consiste em elemento maciço para composição de pavimentação do formado geométrico regular que permite a intertravamento e a distribuição das forças a atuantes sobre o pavimento.

Face ao exposto, projetou-se o pavimento em bloco de concreto Intertravado, esp. 10,00 cm com coxim de areia com espessura de 0,08 m com dores diferenciadas.

Os blocos sextavados apresentam material intretravado pré-fabricado com concreto, aos 28 dias, uma tensão de ruptura a compressão de 35 Mpa, permite transmitir os esforços horizontais aos elementos vizinhos e o ente travamento pelas faces laterais, possibilitando absorver os esforços de torção.

São resistentes a agentes químicos especialmente óleo diesel, gasolina e demais derivados, aços mecânicos. É antiderrapante, permite a remoção dos blocos para alterações no leito do pavimento a sua recolocação sem perda da uniformidade.

O material devera atender as especificações da Norma NBR 9780- Peça de concreto para pavimentação.

Os bloquetes permitem a remoção parcial ou total do pavimento, de forma rápida, sem quebra ou perda as peças, que podem ser reaproveitadas em outras situações, o que torna fácil as operações de reparos, as instalações e canalizações subterrâneas e correção de recalques.

Dimensões do bloquetes Modelo Sextavado:

35 x 35 x 10 cm

25 x 25 x 10 cm

A colocação do bloquete sextavado deverá ser feita sobre uma camada de areia de 8 cm de espessura com o terreno previamente nivelado. Manter a distribuição no esquadro sem deixar espaço entre as peças. Após a compactação espalhar areia sobre o piso, afim de preencher os espaços vazios

## 5.9. APARELHOS

### 5.9.1. APARELHOS, LOUÇAS, METAIS E ACESSÓRIOS SANITÁRIOS

No momento da chegada dos produtos na obra, deve-se efetuar controle de qualidade no recebimento, aferindo os lotes em relação às especificações e aos protótipos comerciais.

Os equipamentos devem ser instalados de modo a:

- Evitar entupimentos e permitir fácil desobstrução, quando necessário;
- Não permitir infiltrações na estrutura e na alvenaria;
- Evitar o furto e vandalismo. Neste caso é indicado o uso de trava química anaeróbica, que além de ser um bom vedante, torna a remoção do equipamento possível somente com o uso de ferramenta apropriada. A trava química requer contato entre metais, sendo necessário o uso de conexões metálicas para os equipamentos a serem instalados.

Após sua instalação, devem ser verificados o perfeito funcionamento dos equipamentos, a ausência de vazamentos, a boa fixação das peças (locação, prumo, alinhamento, nivelamento) e a limpeza do serviço executado.

### 5.9.2. VASO INDIVIDUAL DE LOUÇA, INCLUSIVE METAIS E ACESSÓRIOS

As Bacias Sanitárias deverão ser instaladas com todos os acessórios de fixação adequados, rejunte de acabamento, bem como tubos de ligação, quando necessário, anel de vedação na saída da bacia, e ligação flexível, quando necessário, conforme projetos e descrição abaixo:

- a) Anel de vedação com a função de integração total entre o conjunto vaso sanitário e tubulação de esgoto, eliminando, assim, qualquer possibilidade de passagem de gases;
- b) Ligação flexível para lavatório de 30 cm comprimento, capacidade para suportar temperaturas de até 110°C, pressão de trabalho de até 10,0 Kgf/cm<sup>2</sup>; acabamento cromado, sendo a tubulação reforçada com malha de aço e bicos de conexão de 1/2” dotado de canopla inox;

c) Tubo de ligação de 1.1/2” de diâmetro para ligação com bacia sanitárias convencionais, 20 cm de comprimento, metálico cromado, com canopla e anel expensor.

Todas as bacias sanitárias instaladas deverão possuir sifão reduzido capaz de proporcionar uma descarga, com total descarte do efluente, com 6 litros/funcionamento.

Assento sanitário com abertura frontal, para utilização em banheiros adaptados para portadores de necessidades especiais.

O assento para Portadores de Necessidades Especiosas (PNE) deverá encaixar-se perfeitamente ao vaso sanitário constante no item, bem como aos padrões de acessibilidade normatizados.

### **5.9.3. BANCADAS**

#### **5.9.3.1 PIA DE COZINHA DE GRANITO CINZA POLIDO COM DUAS CUBAS**

No local indicado no desenho de projeto de instalações de água fria será instalada a pia de aço inoxidável.

A pia de cozinha de granito com uma ou duas cubas acabamento polido nas dimensões indicadas no projeto arquitetônico, com bordas salientes e frontão de embutir na parede, dotada de válvula padrão Americano, com cesta de limpeza tipo crivo, sifão tipo copo com corpo de bronze e torneira com acabamento cromado.

A pia de granito a ser instalada deverá ter sua base preenchida com concreto armado fck 18 MPa, fabricado com agregado miúdo, podendo a torneira que a alimenta ser fixada nela ou na parede, conforme o modelo apresentado para aprovação da **FISCALIZAÇÃO**. A pia de aço inox deverá ser assentada e apoiada sobre o balcão de madeira, conforme projeto arquitetônico.

A **CONTRATADA** fará a aquisição da pia de granito com duas cubas, dimensões 4m de comprimento e 0,58 m de largura, inclusive metais e acessórios, de fabricante reconhecido no mercado nacional, que tenha seus produtos Certificados e Aferido dentro das padronizações das NBR'S.

### **5.9.4. METAIS**

#### **5.9.4.1 CONJUNTO COM DUAS BARRAS DE APOIO DE AÇO INOX POLIDO (PNE), COMPR = 80CM E 70CM, DIÂM = 4CM**



As barras de apoio serão confeccionadas em tubos de aço carbono, acabamento polido Ø 1.1/4”, soldados em chapas do mesmo material com furação apropriada para sua fixação através de parafusos cromados com cabeça sextavada e rosca soberba de 8 x 80 mm.

#### **5.9.5. ACESSÓRIOS**

##### **5.9.5.1 CHUVEIRO CROMADO (FORNECIMENTO E INSTALAÇÃO)**

Nos locais indicados no desenho de projeto de instalações de água fria serão instalados os chuveiros.

A montagem compreenderá a montagem do tubo de conexão e do chuveiro.

A **CONTRATADA** deverá fazer a aquisição do chuveiro, de fabricante reconhecido no mercado nacional que tenham seus produtos Certificados e Aferidos dentro das padronizações das NBRs.

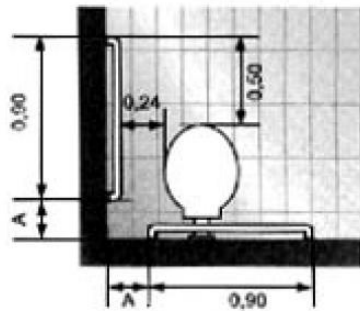
##### **5.9.5.2 ESPELHO CRISTAL COM MOLDURA DE ALUMÍNIO, SOBRE BANCADAS OU LAVATÁRIOS, DIMENSÕES 1,10 DE ALTURA E = 4mm**

O espelho cristal com moldura de alumínio será colocado sobre a bancada de lavatórios, fixado na alvenaria acabada através de buchas de plástico expansíveis e parafuso com cabeça cromada. A moldura deverá ter uma estrutura suficiente para dar maior rigidez ao conjunto.

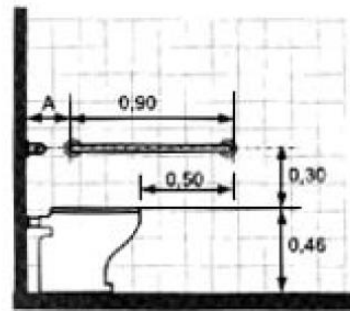
##### **5.9.5.3 DETALHE DO BANHEIRO PNE**

O Vaso para os portadores de necessidades especiais (PNE) **NÃO** terá descarga acoplada, a seguir detalhes:

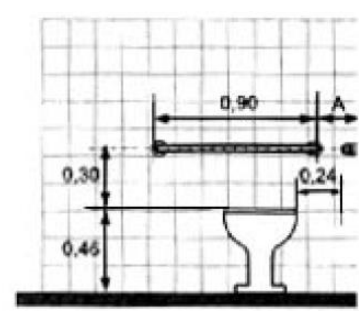
- Vistas, dimensões e posicionamentos das barras do vaso sanitário.



Vista superior

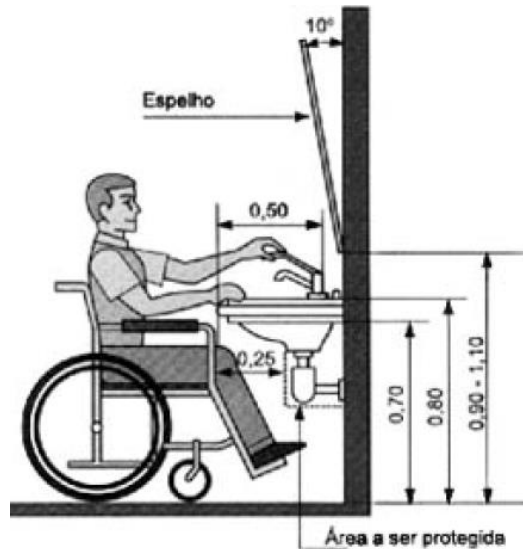


Vista lateral



Vista frontal

- Vistas, dimensões e posicionamentos do espelho e do lavatório.



## 6. INSTALAÇÕES PREDIAIS

### 6.1. INSTALAÇÕES HIDRÁULICAS

#### REDE DE ÁGUA FRIA – TUBOS E CONEXÕES DE PVC E ACESSÓRIOS

É o conjunto de tubos e conexões de PVC agrupados tecnicamente com a finalidade de abastecer e distribuir água fria nos banheiros, área de serviço, torneiras de jardim, bebedouros e cozinha das edificações.

#### Generalidades

Classificação dos tubos de PVC

Para as instalações prediais em geral, deverão ser utilizados tubos de PVC (cloreto de polivinila) do tipo pesado, com resistência à pressão mínima de 0,75 MPa, nos diâmetros especificados nos projetos hidrossanitários, de acordo com as seguintes classificações:

Linha hidráulica para conduzir e distribuir água fria:

Para conduzir a rede de água fria, os tubos de PVC serão da série A, conforme **NBR – 5626** com junta soldável ou roscável.

Verificar os tubos, as conexões e os outros acessórios antes de começar a instalação. Nunca usar peças que apresentem falhas, como:

- Deformações, ovalação e fissuras;
- Folga excessiva entre a bolsa e a ponta, soldas velhas com muitos coágulos;
- Anéis de borracha sem identificação e elasticidade;
- Usar as conexões e acessórios (adaptadores, junções, engates flexíveis, etc) corretas para cada ponto. Para cada desvio ou ajuste, utilizar as conexões adequadas para evitar os esforços na tubulação e nunca abusar da relativa flexibilidade dos tubos. A tubulação em estado de tensão permanente pode provocar trincas, principalmente na parede das bolsas;
- Não será permitida a improvisação de bolsas em tubos cortados, devendo nestes casos, utilizar-se luvas para a ligação dos mesmos;
- Nas ligações com metais e acessórios metálicos (torneiras, registros, engates, etc)
- deverão ser utilizadas conexões com roscas metálicas.

### **Canalização Embutida**

A canalização precisa ter o traçado mais curto possível, evitando colos altos ou baixos. Precauções terão de ser tomadas para que as tubulações não venham sofrer esforços não previstos, decorrentes de recalques ou deformações da estrutura e para que fique assegurada a possibilidade de suas dilatações e contrações. Não poderão ser embutidas em elementos estruturais de concreto (sapatas, pilares, vigas, lajes e outros) sendo permitido, entretanto, quando indispensável, ser alojada em reentrâncias (nichos ou blockouts), projetados para este fim. Não deverão também atravessar vigas, senão em passagens de maior diâmetro. Para evitar perfuração acidental dos tubos por pregos, parafusos e outros elementos perfurantes, os rasgos na alvenaria (embutimento da

tubulação), terão de ser fechados com argamassa na proporção volumétrica de 1:3 (cimento e areia).

### 6.1.1. INSTALAÇÕES ÁGUA FRIA

#### 6.1.1.1 TUBULAÇÕES

##### 6.1.1.1.1 TUBO EM PVC MARROM SOLDÁVEL

Os tubos nas quantidades e diâmetros previstos nos desenhos de projeto hidráulico deverão atender as Generalidades das Instalações de água fria anteriormente descrita. A instalação dos tubos deverá atender as **NBR 5626**.

#### 6.1.1.2 CONEXÕES E ACESSÓRIOS

##### 6.1.1.2.1 CONEXÕES E ACESSÓRIOS

As conexões e acessórios de PVC, nas quantidades e diâmetros previstos nos desenhos de projeto hidráulico deverão atender as Generalidades das Instalações de água fria anteriormente descrita. A instalação das conexões deverá atender as **NBR 5626**.

Depois de definida a marca das conexões pela **CONTRATADA** e aprovada pela **FISCALIZAÇÃO**, não será permitido o uso de outras marcas na mesma instalação.

#### 6.1.1.3 EQUIPAMENTOS

##### 6.1.1.3.1 POÇO ARTESIANO

Construção de Poço Artesiano, incluindo: perfuração, construção, fornecimento de **bomba e filtros, válvulas, sistema de automação** da bomba em conjunto com a caixa d'água, laje de proteção, tubo de isolamento sanitária, entre outros elementos/equipamentos que sejam necessários.

Fornecer sistema de automação para o desligamento automático da bomba quando o nível da água atingir o máximo (evitar o transbordamento da água) e para o ligamento automático da bomba quando o nível da água atingir o mínimo. Incluindo o fornecimento dos materiais elétricos para a montagem da bomba e do sistema de automação.

Com a conclusão da perfuração deverá ser realizado a cimentação do espaço anelar entre as paredes do poço e o tubo de revestimento e, na sequência, a laje de proteção sanitária, para um perfeito isolamento.

Executar o teste de verificação de vazão e teste de automação de todo o sistema.

### 6.1.2. INSTALAÇÕES ESGOTO

É o conjunto de tubos e conexões de PVC agrupados tecnicamente com a finalidade de coletar e encaminhar as águas servidas dos banheiros, lavatórios e pias existentes das edificações.

#### Generalidades

Classificação dos tubos de PVC

Para as instalações prediais em geral, deverão ser utilizados tubos de PVC (cloreto de polivinila) do tipo pesado, com resistência à pressão mínima de 0,75 MPa, nos diâmetros especificados nos projetos de esgoto sanitário, de acordo com as seguintes classificações:

Linha Sanitária para o sistema de esgoto e ventilação:

Para instalações prediais de esgoto sanitário, os tubos de PVC serão de classe B, conforme (NBR – 8160) com junta soldável ou roscável.

Deverão ser utilizadas nas linhas secundárias, tubulações com juntas soldadas, e nas linhas primárias nos locais sujeitos a dilatação e contração, juntas elásticas com anéis de borracha.

Verificar os tubos, as conexões e os outros acessórios antes de começar a instalação. Nunca utilizar peças que apresentem falhas, como:

- Deformações , ovalação e fissuras;
- Folga excessiva entre a bolsa e a ponta, soldas velhas com muitos coágulos;
- Anéis de borracha sem identificação e sem elasticidade;
- Usar as conexões e acessórios (adaptadores, junções, engates flexíveis, etc) corretas para cada ponto. Para cada desvio ou ajuste, utilizar as conexões adequadas para evitar os esforços na tubulação e nunca abusar da relativa flexibilidade dos tubos. A tubulação em estado de tensão permanente pode provocar trincas, principalmente na parede das bolsas;
- Não será permitida a improvisação de bolsas em tubos cortados, devendo nestes casos, utilizar-se luvas para a ligação dos mesmos;
- Nas ligações com metais e acessórios metálicos (torneiras, registros, engates, etc) deverão ser utilizadas conexões com rosca metálica.

### **Canalização Embutida**

A canalização precisa ter o traçado mais curto possível, evitando colos altos ou baixos. Precauções terão de ser tomadas para que as tubulações não venham sofrer esforços não previstos, decorrentes de recalques ou deformações da estrutura e para que fique assegurada a possibilidade de suas dilatações e contrações. Não poderão ser embutidas em elementos estruturais de concreto (sapatas, pilares, vigas, lajes e outros) sendo permitido, entretanto, quando indispensável, ser alojada em reentrâncias (nichos ou blockouts), projetados para este fim. Não deverão também atravessar vigas, senão em passagens de maior diâmetro. Para evitar perfuração acidental dos tubos por pregos, parafusos e outros elementos perfurantes, os rasgos na alvenaria (embutimento da tubulação), terão de ser fechados com argamassa na proporção volumétrica de 1:3 (cimento e areia).

#### **6.1.2.1 TUBO EM PVC TUBO PVC ESGOTO**

Os tubos nas quantidades e diâmetros previstas nos desenhos de projeto hidráulico deverá atender as Generalidades das Instalações de água fria anteriormente descrita. A instalação dos tubos deverá atender as **NBR 8160**.

#### **6.1.2.2 CONEXÕES E ACESSÓRIOS**

As conexões e acessórios de PVC branco, ponta bolsa com virola e anel ou ponta bolsa soldável serão utilizados nas instalações do esgoto sanitário, devendo ser embutido nas alvenarias, pisos, solo, nas quantidades e diâmetros determinados pelo projeto sanitário.

Depois de definida a marca dos joelhos pela **CONTRATADA** e aprovada pela **FISCALIZAÇÃO**, não será permitido o uso de outras marcas na mesma instalação.

#### **6.1.2.3 EQUIPAMENTOS**

##### **6.1.2.3.1 CAIXA SIFONADA DE PVC COM GRELHA BRANCA 150x150x50mm**

As caixas sifonadas de PVC com grelha branca, com uma entrada, compostas de grelha cromada, porta-grelha e prolongador, serão instaladas nas quantidades, diâmetros e locais determinados pelos desenhos de projeto e deverão atender as determinações das Generalidades das Instalações Hidrossanitárias anteriormente descritas.

Depois de definida a marca das caixas sifonadas pela **CONTRATADA** e aprovada pela **FISCALIZAÇÃO**, não será permitido o uso de outras marcas na mesma instalação.

#### 6.1.2.3.2 CAIXA DE PASSAGEM EM ALVENARIA DE TIJOLO

As caixas de passagem em alvenaria de tijolo com dimensões indicadas nos desenhos de projeto,, revestida internamente com barra lisa (cimento e areia, traço 1:3) e=2,0cm, dotada de tampa de ferro fundido fundo de concreto 10mpa tipo c, localizadas nos pontos de intersecção e derivação da rede de esgoto deverão obedecer ao desenho de projeto, mantendo criteriosamente as respectivas dimensões e detalhes.

Concluídos os serviços de construção das caixas de passagem, a área do entorno da mesma será limpa, a limpeza consiste na retirada dos resíduos da construção bem como o excedente da escavação. Todos os materiais provenientes da limpeza do entorno da caixa de passagem serão transportados para bota fora (DMT) até 2,5 km, previamente liberado pela **FISCALIZAÇÃO**.

#### 6.1.2.3.4 RALO DE PVC RÍGIDO SECO, Ø 100 x 100 x 40 mm E GRELHA REDONDA

O ralo de PVC rígido seco, com uma entrada, composto de grelha cromada, porta-grelha e grelha redonda de plástico para cobertura do ralo, serão instalados nas quantidades, diâmetros e locais determinados pelos desenhos de projeto e deverão atender as determinações do item Generalidades das Instalações Hidrossanitárias anteriormente descritas.

Depois de definida a marca pela **CONTRATADA** e aprovada pela **FISCALIZAÇÃO** não será permitido o uso de outras marcas na mesma instalação.

#### 6.1.2.3.5 CAIXA DE GORDURA DE ALVENARIA

As caixas de gordura serão de alvenaria em alvenaria de tijolo 100 x 100 x 150 cm, revestida internamente com barra lisa (cimento e areia, traço 1:3) e=2,0cm, sendo impermeabilizadas todas as paredes e o fundo, dotada de tampa de ferro fundido de 1,00 x 1,00 cm e fundo de concreto 10mpa tipo c. escavação e confecção.

Serão instaladas nos locais determinados pelo projeto sanitário e deverão atender as determinações das Generalidades das Instalações de Esgoto anteriormente descritas.

Depois de definida a marca da caixa de gordura pela **CONTRATADA** e aprovada pela **FISCALIZAÇÃO**, não será permitido o uso de outras marcas na mesma instalação.

#### 6.1.2.3.6 **TERMINAL DE VENTILAÇÃO DE PVC BRANCO**

O terminal será em PVC branco, utilizado na coluna de ventilação das instalações de esgoto sanitário, devendo ser fixado ao final do tubo da coluna de ventilação, nas quantidades e diâmetros determinados pelo projeto sanitário.

Depois de definida a marca do terminal de ventilação de PVC branco pela **CONTRATADA** e aprovada pela **FISCALIZAÇÃO**, não será permitido o uso de outras marcas na mesma instalação.

#### 6.1.2.3.7 **SUMIDOURO.**

Em áreas externas como alternativa de unidade de depuração e de disposição final do efluente do tanque séptico e/ ou filtro anaeróbico onde o aquífero é profundo e se possa garantir a distância mínima de 1,50m entre o fundo do sumidouro e o nível aquífero máximo (nível máximo do lençol freático); considerando a legislação ambiental pertinente, prevalecendo à condição mais restritiva.

Normas: NBR 7229/93, NBR 8160/99 e NBR 13969/97.

Serviços inclusos na construção do Sumidouro:

- Escavação do terreno e escoramento (quando necessário);
- Apiloamento do fundo;
- Montagem dos anéis de concreto ou construção da estrutura, tampa de cobertura e tampão de inspeção;
- Rejuntamento da tampa de cobertura e do tampão de inspeção com argamassa;
- Tubo de entrada;
- Enchimento com brita;
- Reaterro, compactação e remoção da sobra de terra e entulho.

#### 6.1.2.3.8 **FILTRO ANAERÓBIO**

Reator no qual a matéria orgânica é estabilizada através da ação de microrganismos que ficam retidos nos interstícios ou apoiados no material suporte que constitui o leito através do qual os despejos líquidos escoam.



Em áreas externas como alternativa de unidade de depuração e de disposição final do efluente do filtro anaeróbico onde o aquífero é profundo e se possa garantir a distância mínima de 1,50m entre o fundo do sumidouro e o nível aquífero máximo (nível máximo do lençol freático); considerando a legislação ambiental pertinente, prevalecendo à condição mais restritiva.

Normas: NBR 7229/93, NBR 8160/99 e NBR 13969/97.

Serviços inclusos na construção do Filtro Anaeróbio:

- Escavação do terreno e escoramento (quando necessário);
- Apiloamento do fundo;
- Montagem dos anéis de concreto ou construção da estrutura, tampa intermediária, tampa de cobertura e tampão de inspeção;
- Rejuntamento da tampa de cobertura e do tampão de inspeção com argamassa;
- Tubo de entrada;
- Enchimento com brita;

Reaterro, compactação e remoção da sobra de terra e entulho.

#### **6.1.2.3.8 FOSSA SÉPTICA**

Em áreas externas quando considerando as seguintes distâncias horizontais mínimas (a partir das faces externas) especificadas conforme a NBR 7229:1993, devendo ser confrontadas com a legislação ambiental pertinente, prevalecendo à condição mais restritiva:

- 1,50m de construções, limites de terreno, sumidouros, valas de infiltração e ramal predial de água;
- 3m de árvores e de qualquer ponto de rede pública de abastecimento de água;
- 15m de poços freáticos e de corpos de água de qualquer natureza.

Normas: NBR 7229:1993 e NBR 8160:1999.

Serviços inclusos na construção da Fossa Séptica:

- Escavação do terreno e apiloamento do fundo;
- Lastro e fundo de concreto armado;
- Montagem dos anéis de concreto ou construção da estrutura, tampa, chaminés e tampas de inspeção;
- Rejuntamento dos anéis de concreto (quando aplicável) e da tampa com mangueira e argamassa;

- Rejuntamento das chaminés e tampões de inspeção com argamassa;
- Tubos de entrada e saída, de limpeza e de drenagem;
- Reaterro, compactação e remoção da sobra de terra e entulho.

### 6.1.3. INSTALAÇÕES ÁGUAS PLUVIAIS

#### 6.1.3.1 TUBULAÇÕES

##### 6.1.3.1.1 TUBO EM PVC BRANCO COM DIÂMETROS DN 100, 150, 200, 250 mm

Os tubos de PVC branco, ponta bolsa com virola e anel serão utilizados nas instalações de águas pluviais para descidas de águas até as caixas de inspeção, nas quantidades e diâmetros determinados pelo projeto de águas pluviais.

Depois de definida a marca dos tubos pela **CONTRATADA** e aprovadas **FISCALIZAÇÃO**, não será permitido o uso de outras marcas na mesma instalação.

As instalações dos tubos deverão atender as NBR 5647 e as Generalidades das Instalações de Rede de Pluvial anteriormente descrita.

##### 6.1.3.1.2 TUBO EM PVC CORRUGADO

Tubulação de PVC circular corrugada com fresas para drenagem das águas pluviais que infiltram no solo.

Para sua execução deve ser realizado a escavação da trincheira para alocação da tubulação, o lançamento de cascalho (brita) no fundo da vala, colocação da tubulação, cobertura com brita da tubulação (camada de 3 cm) e fechamento da vala

Depois de definida a marca dos tubos pela **CONTRATADA** e aprovadas pela **FISCALIZAÇÃO**, não será permitido o uso de outras marcas na mesma instalação.

##### 6.1.3.1.3 TUBO EM TUBO PVC VINILFORT SERIE R C/ ANEL DE BORRACHA

DN

300mm

Tubo PVC VINILFORT serie R c/ anel de borracha serão utilizados nas instalações de águas pluviais para interligação entre as caixas de inspeção, nas quantidades e diâmetros determinados pelo projeto executivo.

Depois de definida a marca dos tubos pela **CONTRATADA** e aprovadas pela **FISCALIZAÇÃO**, não será permitido o uso de outras marcas na mesma instalação.

As instalações dos tubos deverão atender as NBR 5647 e as Generalidades das Instalações de

Rede de Pluvial anteriormente descrita.

### 6.1.3.2 CONEXÕES E ACESSÓRIOS

#### 6.1.3.2.1 LUVAS, JOELHO, JUNÇÃO, GRELHA E CAP

As conexões e acessórios de PVC branco, ponta bolsa com virola e anel ou ponta bolsa soldável serão utilizados nas instalações do esgoto sanitário, devendo ser embutido nas alvenarias, pisos, solo, nas quantidades e diâmetros determinados pelo projeto sanitário.

Depois de definida a marca dos joelhos pela **CONTRATADA** e aprovada pela **FISCALIZAÇÃO**, não será permitido o uso de outras marcas na mesma instalação.

#### 6.1.3.2.2 TE, JOELHO E BUCHA DE REDUÇÃO

As conexões e acessórios de PVC soldável, nas quantidades e diâmetros previstos nos desenhos de projeto hidráulico deverão atender as Generalidades das Instalações de água fria anteriormente descrita. A instalação das conexões deverá atender as NBR 5626.

Depois de definida a marca das conexões pela **CONTRATADA** e aprovada pela **FISCALIZAÇÃO**, não será permitido o uso de outras marcas na mesma instalação.

## 6.2 INSTALAÇÕES ELÉTRICAS

### Descrição

Entendem-se como Instalações Elétricas o conjunto de peças, fios e cabos agrupados tecnicamente, destinados ao fornecimento de energia elétrica e linha telefônica, sendo a energia elétrica para acionamento de motores, painéis, motor-bomba e iluminação interna e externa, e a instalação telefônica para a instalação de telefones e interfones das edificações.

### Generalidades

As instalações elétricas deverão obedecer à norma **NBR-5410** da ABNT, normas da concessionária local e onde estas forem omissas as normas do NATIONAL CODE, na sua mais recente edição.

Antes de sua aquisição, deverá ser apresentado para prévia aprovação da **FISCALIZAÇÃO**, modelo padrão de material elétrico, de acordo com a descrição da Planilha de Quantidades e Preços e destas Especificações Técnicas.

Nos Quadros de Distribuição deverão ser colados, no lado interno das portas, os adesivos do seu diagrama unifilar com a identificação dos circuitos.

Em todos os quadros os circuitos deverão ser identificados com marcadores de plástico tipo helagrip. A **CONTRATADA** deverá providenciar junto aos fornecedores, previamente aprovado pela **FISCALIZAÇÃO**, a compra ou a confecção dos quadros conforme projeto executivo. Após a confecção dos mesmos, a **CONTRATADA** deverá apresentar os quadros a **FISCALIZAÇÃO** para sua aprovação antes da instalação.

#### **Alimentação:**

Na alimentação do quadro de distribuição deverá ser usado cabo antichama a base de cloreto de polivinila (PVC/A 70°C e 0,6/1 kV).

#### **Circuitos de Distribuição:**

Dos Quadros de Distribuição partirão circuitos, em condutores de cobre com isolamento termoplástico, antichama, 750 V ou 1 kV, 70° C, em eletrodutos de PVC rígido, antichama, com rosca, perfilados ou eletrocalhas metálicas, conforme projeto executivo.

As tomadas e interruptores serão instalados em caixa 4"x 4" ou 4"x 2", de ferro ou PVC, embutidos nas paredes, conforme o projeto elétrico.

As tomadas no piso serão instaladas em caixas 4" x 2" de alumínio com tampa de latão, embutidas no piso, conforme projeto executivo.

Todos os circuitos de força e iluminação serão em tensão 127 V ou 220 V, sendo que os circuitos de tomadas deverão ser estabilizados, conforme as determinações do projeto elétrico executivo.

#### **Quadro de Distribuição:**

##### **Definição:**

Quadro de distribuição é definido como sendo equipamento destinado a receber energia elétrica através de cabos ou fios e distribuí-la a um ou mais circuitos, podendo também desempenhar funções de proteção, seccionamento, controle e/ou medição. Deverá ser instalado de acordo com o projeto elétrico e a aprovação pela **FISCALIZAÇÃO**.

Os mesmos deverão ser construídos em chapa metálica nº 14 USG, pintadas com tinta de base epóxi, fixadas com chumbadores ou de embutir, de modo a resistir ao peso dos equipamentos, eventuais esforços externos, e possíveis curtos-circuitos. Precisam ter espaço para instalação de barra-terra, pintada na cor preta, à qual serão conectadas todas as partes metálicas não destinadas à condução de corrente elétrica. Todos os quadros de

passagem existentes no trecho da rede anterior à medição (com corrente não medida) terão de ser providos de dispositivo para lacre.

Não será permitido o uso de caixas ou quadros de madeira ou de materiais inflamáveis.

**Deverão ser instalados:**

- Em vãos com largura superior a 1 m;
- Em locais secos e de fácil acesso;
- Fora de compartimentos privativos;
- A 1,30 m acima do nível do piso acabado (borda inferior) ou seu eixo a 1,50 m.

**Condutor Elétrico:**

Quaisquer derivações e emendas na fiação deverão ser feitas em caixas de passagem com conectores apropriados e isolantes plásticos, compatíveis com os condutores utilizados.

Os condutores deverão obedecer a seguinte codificação:

Circuitos normais		Circuitos estabilizados	
Terra	Verde	Terra	Verde/Amarelo
Neutro	Azul claro	Neutro	Azul claro
Fase	Preto/Vermelho	Fase	Preto/Vermelho
Retorno	Cinza/Branco		

Os cabos componentes de um mesmo circuito e lançados numa calha de piso ou teto deverão ter amarração a cada 1,5 m com utilização de braçadeiras de velcro e identificação em cada caixa de passagem.

As tomadas deverão ser identificadas quanto à tensão de serviço.

De acordo com a tensão e bitola do cabo, as emendas serão protegidas com fita de alta fusão e fita isolante;

Nos circuitos elétricos polifásicos ou monofásicos, o condutor neutro terá a mesma seção que os condutores fase.

**Considerações:**

- As distâncias indicadas são máximas para circuitos com carga concentrada na extremidade, com fator de potência 0,8 admitindo que;
- Os condutores estejam contidos em eletroduto magnético;
- Pelo circuito circule corrente igual ou inferior à corrente máxima admissível dos condutores;
- A queda de tensão seja de 3%.

#### **Eletroduto de PVC rígido:**

Os eletrodutos de PVC rígido são do tipo roscáveis, cujos diâmetros e classes serão indicados nos projetos executivos;

Deverão ser instaladas nos terminais dos eletroduto buchas e arruelas nas entradas dos quadros e caixas em geral;

Durante a instalação dos eletrodutos deverão ser deixados arames guias para auxílio na passagem de cabos e fios.

#### **Caixas elétricas: Caixas de derivações**

As caixas de derivação deverão ser instaladas bem niveladas, aprumadas e acabadas sem irregularidades na superfície e sem rebarbas. As caixas providas de furos obturados pela própria chapa precisam ter essas partes de fácil remoção, porém adequadamente presas a elas. Caso o peso do aparelho elétrico (luminária, ventilador de teto e outros) a ser instalado seja superior a 10 kg deverá ser executado reforço dos suportes para resistir tais esforços. As caixas têm de ser instaladas de maneira a permitir um perfeito acoplamento com os eletrodutos. O número de orelhas, nunca inferior a duas, será compatível com as dimensões e tipo de caixa. As caixas têm de ser construídas com materiais não inflamáveis ou auto-extinguíveis. Elas necessitam ter um número de orifícios tal que não altere a sua forma e não prejudique a sua resistência mecânica. As orelhas de fixação devem possuir orifícios com rosca, de maneira que permitam perfeito acoplamento da tampa ou acessórios. As caixas são construídas nas formas quadrada, retangular, hexagonal, octogonal ou circular. As caixas terão dimensões tais que permitam, após a instalação do acessório, sobrar um espaço ou isolamento entre as partes energizáveis e as faces da caixa. Elas devem possuir identificação do fabricante, de modo indelével.

#### **Caixa de embutir estampada em chapa de aço, PVC ou alumínio: As caixas deverão ser empregadas:**

- Nos pontos de entrada e saída dos condutores na tubulação;

- Nos pontos de instalação de aparelhos.
- Na rede de distribuição, conforme projeto executivo, sendo seu assentamento executado da seguinte forma:
  - Octogonais de fundo móvel, nas lajes, para centros de luz;
  - Octogonais estampadas (3" x 3") e (4" x 4"), entre lados paralelos nos extremos dos ramais de distribuição e nos pontos para campainha;
  - Retangulares estampadas (4" x 2"), para pontos de tomada e interruptor, em conjunto igual ou inferior a 2.

Salvo indicação em contrário, expressa no projeto, a altura das caixas, em relação ao piso acabado, referida ao bordo inferior delas, é a seguinte:

- Interruptores, botões de campainha e tomadas médias: 1,30 m;
- Tomadas alta: 1,80 m;
- Tomadas baixas: 30 cm;
- Tomadas baixas em locais úmidos: 80 cm;
- Caixas de passagem: 30 cm;
- Interfones de parede: 1,50 m;
- Tomadas para interfone: 1,50 m;
- Arandelas: 1,80 m (no centro);
- Quadros terminais: conforme projeto.

Serão observadas as seguintes prescrições em relação à colocação das caixas:

- Só poderão ser removidos os discos nos pontos destinados a receber ligação do eletroduto;
- Terão de ficar firmemente fixadas nas fôrmas, quando embutidas nas lajes;
- Deverão ficar aprumadas e facear o revestimento, quando embutidas nas paredes;
- Necessitarão ficar 10 cm afastadas dos alizares (guarnições de porta) e sempre ao lado da fechadura.

### **Caixas de embutir em piso**

As caixas de embutir usada em pisos devem atender aos ensaios previstos na **NBR 5410** da ABNT e serem fundidas em liga de metais não ferrosos e estanques quando sujeitas as intempéries. As caixas fundidas em liga de metais não ferrosos, porém com tampa de outro material deverão ser submetidas à apreciação da **FISCALIZAÇÃO** para

aprovação do uso. Nas caixas cujos acoplamentos são efetuados sem eletrodutos, será necessário o uso de prensa- cabos adequados.

## **Dispositivo de Proteção**

### **Aterramento**

O sistema de aterramento será obrigatório para os quadros de alimentação observando-se as diretrizes abaixo:

O condutor neutro deverá ser aterrado na origem da instalação junto ao quadro pelo menos com uma haste terra de aço-cobre de 3/4” x 3,00m.

O condutor de aterramento deverá ser de cobre nu ou isolado, dimensionado conforme projeto executivo, observando-se que este cabo de aterramento deverá ser acondicionado em eletroduto até o nível do terreno.

Todas as ligações de condutores ao sistema de aterramento deverão ser feitas com conectores apropriados ou solda exotérmica.

A **FISCALIZAÇÃO** se faculta o direito de efetuar a medição da resistência do aterramento, em qualquer tempo, antes ou depois de sua execução.

Deverá ser prevista no sistema de aterramento, a execução de uma caixa padrão **CELPA**, para proteção, inspeção e medição do sistema, em local de fácil acesso.

Os reatores das luminárias fluorescentes serão 127 V ou 220 V, alto fator de potência, partida rápida ou convencional de acordo com o projeto executivo.

## **6.2.1 QUADROS DE DISTRIBUIÇÃO DE LUZ E FORÇA**

### **6.2.1.1 QUADROS DE DISTRIBUIÇÃO COM BARRAMENTOS DE CORRENTE VARIÁVEL (CONFORME INDICADOS EM DIAGRAMA UNIFILAR DE QUADROS ELÉTRICOS NO PROJETO EXECUTIVO) COM INSTALAÇÃO PARA DISJUNTOR GERAL E DISJUNTORES DE PROTEÇÃO DOS CIRCUÍTO TERMINAIS DE LUZ E FORÇA**

Os quadros de distribuição serão fabricados em chapas de aço com pintura eletrostática, dotados de base isolante para, com grau de proteção IP-40, suportes de fixação para os disjuntores dos circuitos de luz e força.

O quadro será dotado de chapa de proteção dos circuitos e nesta deverá ser descrito o número e endereço de cada circuito.



A disposição dos circuitos no quadro deverá obedecer com fidelidade às indicações do desenho de projeto.

O quadro deverá ter o dispositivo de abertura da porta confeccionado na própria chapa não sendo permitido utilização de dobradiças soldadas no chassi.

A fechadura deverá ser eficiente com acabamento cromado dotado de chave reserva e puxador metálico com dispositivo de segurança.

Na porta do quadro será fixado um decalque indicativo (perigo eletricidade).

As ligações dos circuitos nos disjuntores deverão atender as Generalidades das Instalações Elétricas anteriormente descritas.

A **CONTRATADA** deverá fazer a aquisição do quadro de fabricantes reconhecidos no mercado nacional que tenham seus produtos Certificados e Aferidos dentro das padronizações das NBRs.

Depois de definida a marca do quadro pela **CONTRATADA** e aprovada pela **FISCALIZAÇÃO**, não será permitido o uso de outras marcas na mesma instalação.

#### **6.2.1.2 QUADRO DE DISTRIBUICAO DE ENERGIA DE EMBUTIR, EM CHAPA METALICA, PARA 40 DISJUNTORES TERMOMAGNETICOS MONOPOLARES, COM BARRAMENTO TRIFASICO E NEUTRO, FORNECIMENTO E INSTALACAO.**

Onde indicado no desenho de projeto elétrico será instalado o quadro geral de distribuição.

O quadro será fabricado em chapas de aço com pintura eletrostática, dotado de base isolante para barramento trifásico de 700A, 220 V com grau de proteção IP-40, suportes de fixação para um disjuntor principal trifásico e 8 disjuntores de proteção dos circuitos trifásicos com amperagens variáveis.

O quadro será dotado de chapa de proteção dos circuitos e nesta deverá ser descrito o número e endereço de cada circuito.

A disposição dos circuitos no quadro deverá obedecer com fidelidade às indicações do desenho de projeto.

O quadro deverá ter o dispositivo de abertura da porta confeccionado na própria chapa não sendo permitido utilização de dobradiças soldadas no chassi.

A fechadura deverá ser eficiente com acabamento cromado dotado de chave reserva e puxador metálico com dispositivo de segurança.

Na porta do quadro será fixado um decalque indicativo (perigo eletricidade).

As ligações dos circuitos nos disjuntores deverão atender as Generalidades das Instalações elétricas anteriormente descritas.

A **CONTRATADA** deverá fazer a aquisição do quadro de fabricantes reconhecidos no mercado nacional que tenham seus produtos Certificados e Aferidos dentro das padronizações das NBRS.

Depois de definida a marca do quadro pela **CONTRATADA** e aprovada pela **FISCALIZAÇÃO**, não será permitido o uso de outras marcas na mesma instalação.

#### 6.2.1.3 DISJUNTOR TERMOMAGNÉTICO

Os disjuntores termomagnéticos serão instalados nos circuitos elétricos, abrigados nos quadros ou caixas específicas, podendo ser monofásico, bifásico ou trifásico, nas correntes e quantidades determinadas pelos desenhos de projeto elétrico e deverão atender as Generalidades das Instalações Elétricas anteriormente descritas.

A **CONTRATADA** deverá fazer a aquisição dos disjuntores termomagnéticos de fabricantes reconhecidos no mercado nacional que tenham seus produtos Certificados e Aferidos dentro das padronizações das NBRS.

#### 6.2.1.4 INTERRUPTOR DIFERENCIAL RESIDUAL IDR

Dispositivo de proteção utilizado em instalações elétricas. Permite desligar um circuito sempre que seja detectada uma corrente de fuga superior ao valor nominal. Serão instalados nos circuitos elétricos, abrigados nos quadros ou caixas específicas, podendo ser monofásico, bifásico ou trifásico, nas correntes e quantidades determinadas pelos desenhos de projeto elétrico e deverão atender as Generalidades das Instalações Elétricas anteriormente descritas.

A **CONTRATADA** deverá fazer a aquisição dos interruptores diferencial residual de fabricantes reconhecidos no mercado nacional que tenham seus produtos Certificados e Aferidos dentro das padronizações das NBRS.

#### 6.2.1.5 DISPOSITIVO DE PROTEÇÃO CONTRA SURTOS, DPS, 275V - 40KA, FORNECIMENTO E INSTALACAO

Dispositivo de proteção contra surtos (DPS) ou "supressor de surto" é um dispositivo destinado a proteger os equipamentos elétricos contra picos de tensão geralmente causados por descargas atmosféricas na rede. Será instalado no QD-GERAL. A **CONTRATADA** deverá fazer a aquisição do DPS de fabricantes reconhecidos no mercado nacional que tenham seus produtos Certificados e Aferidos dentro das padronizações das NBRs.

#### **6.2.1.6 CONTATOR TRIPOLAR I NOMINAL 22A / 36A - FORNECIMENTO E INSTALACAO INCLUSIVE ELETROTÉCNICO**

Contator é um dispositivo eletromecânico que permite, a partir de um circuito de comando, efetuar o controle de cargas num circuito de potência. Serão instalados nos quadros onde a iluminação é comandada no próprio quadro ou em local remoto. A **CONTRATADA** deverá fazer a aquisição dos contadores de fabricantes reconhecidos no mercado nacional que tenham seus produtos Certificados e Aferidos dentro das padronizações das NBRs.

#### **6.2.1.7 CHAVE SECCIONADORA TRIPOLAR, ABERTURA SOB CARGA, COM FUSÍVEIS NH - 25A/250V - FORNECIMENTO E INSTALAÇÃO**

Chave seccionadora é um dispositivo destinado a isolar (seccionar) partes de circuitos elétricos. Serão instaladas nos quadros QF-INC e QF-REC.AF. A **CONTRATADA** deverá fazer a aquisição das seccionadoras de fabricantes reconhecidos no mercado nacional que tenham seus produtos Certificados e Aferidos dentro das padronizações das NBRs.

#### **6.2.1.8 FUSÍVEL TIPO "DIAZED", TIPO RÁPIDO OU RETARDADO - 2/25ª - FORNECIMENTO E INSTALACAO**

Fusível é um dispositivo de proteção contra sobrecorrente em circuitos. Os fusíveis tipo diazed te uso para proteção de comandos eletrônicos. Serão instalados nos quadros de bombas, QF-INC e QF-REC.AF. A **CONTRATADA** deverá fazer a aquisição dos fusíveis de fabricantes reconhecidos no mercado nacional que tenham seus produtos Certificados e Aferidos dentro das padronizações das NBRs.

#### **6.2.1.9 FUSIVEL TIPO NH 25A / 40A - TAMANHO 00 - FORNECIMENTO E INSTALACAO**

Fusível é um dispositivo de proteção contra sobrecorrente em circuitos. Os fusíveis tipo NH são aplicados para a proteção de circuitos. Serão instalados nos quadros de bombas,

QF-INC e QF- REC.AF. A **CONTRATADA** deverá fazer a aquisição dos fusíveis de fabricantes reconhecidos no mercado nacional que tenham seus produtos Certificados e Aferidos dentro das padronizações das NBRS.

## 6.2.2 EQUIPAMENTOS

### 6.2.2.1 TRANSFORMADOR DISTRIBUICAO 45 KVA TRIFASICO 60HZ CLASSE 15KV IMERSO EM ÓLEO MINERAL FORNECIMENTO E

Será instalada uma subestação abaixadora tipo aérea classe 45KVA - 13,8KV : 220/127 V – 60 HZ – conforme NT 31.002 da **REDE EQUATORIAL** em local determinado de acordo com projeto executivo.

Será de responsabilidade da **CONTRATADA** a aprovação dos desenhos de projeto junto a **REDE EQUATORIAL**, inclusive a solicitação de ligação da subestação abaixadora à rede pública fornecendo as coordenadas geográficas do local da subestação.

### 6.2.2.2 CONJUNTO DE ENTRADA DE ENERGIA COM CAIXA DE MEDIÇÃO INDIRETA E CAIXA DE PROTEÇÃO PADRÃO EQUATORIAL

O espaço técnico no acesso conforme NT 31.002 será construída de forma a abrigar as caixas de entrada e medição de energia, de acordo com o projeto elétrico e padrão da concessionária local (**REDE EQUATORIAL**).

Sua instalação deverá atender o disposto nas Generalidades das Instalações Elétricas desta Especificação Técnica no que concerne a eletrodutos, acessórios, tubos galvanizados, barramento, aterramento, etc.

Será executada em alvenaria de tijolo cerâmico 9 x 19 x 19 cm, assentados com argamassa de cimento e areia na proporção volumétrica 1 : 6, espessura da parede acabada 15 cm e laje de concreto fck 20 MPa, espessura 6 cm que será chapiscada, rebocada e pintada de acordo com os detalhes do projeto.

### **6.2.3 INFRAESTRUTURA ELÉTRICA**

#### **6.2.3.3 ELETRODUTO DE PVC**

##### **6.2.3.3.1 ELETRODUTO DE PVC RÍGIDO ROSCÁVEL, COM CONEXÕES**

Os eletrodutos de PVC rígido, antichama, das marcas normatizadas, serão instalados e embutidos nas alvenarias, nos pisos, sobre o forro ou aéreo, nas quantidades e diâmetros determinados pelos desenhos de projeto elétrico, ou a critério da **Norte Energia** e deverão atender as Generalidades das Instalações Elétricas anteriormente descritas.

A **CONTRATADA** deverá fazer a aquisição dos eletrodutos de PVC rígido de fabricantes reconhecidos no mercado nacional que tenham seus produtos Certificados e Aferidos dentro das padronizações das NBRS.

##### **6.2.3.3.2 ELETRODUTO DE PVC FLEXÍVEL CORRUGADO**

Os eletrodutos de PVC flexível corrugado, das marcas normatizadas, serão instalados e embutidos nas alvenarias, nos pisos, sobre o forro ou aéreo, nas quantidades e diâmetros determinados pelos desenhos de projeto elétrico, ou a critério da **FISCALIZAÇÃO** e deverão atender as Generalidades das Instalações Elétricas anteriormente descritas.

A **CONTRATADA** deverá fazer a aquisição dos eletrodutos de PVC flexível corrugado de fabricantes reconhecidos no mercado nacional que tenham seus produtos Certificados e Aferidos dentro das padronizações das NBRS.

#### **6.2.3.5 ACESSÓRIOS**

##### **6.2.3.5.1 CAIXA DE PASSAGEM DE PVC 4”X 2” E 4” X 4”**

As caixas de ligação de PVC retangular, octogonal ou quadrada deverão ser instaladas nas quantidades e locais definidos pelos desenhos de projeto e de acordo com as informações das Generalidades anteriormente descritas.

A **CONTRATADA** deverá fazer a aquisição das caixas de ligação de PVC de fabricantes reconhecidos no mercado nacional que tenham seus produtos Certificados e Aferidos dentro das padronizações das NBRS.

##### **6.2.3.5.2 CAIXA DE PASSAGEM COM TAMPA E DRENO BRITA**

As caixas de passagem serão construídas em alvenaria revestidas internamente com chapisco e reboco com tampa de concreto com dimensões indicadas nos desenhos de projeto, localizadas nos pontos de intersecção e derivação da rede elétrica de distribuição

e deverão obedecer a desenho de projeto, mantendo criteriosamente as dimensões e detalhes inseridos no respectivo desenho.

A **CONTRATADA** deverá fazer a aquisição das caixas de fabricantes reconhecidos no mercado nacional que tenham seus produtos Certificados e Aferidos dentro das padronizações das NBRs.

#### **6.2.4 LUMINÁRIAS, TOMADAS, INTERRUPTORES E ACESSÓRIOS**

##### **6.2.4.3 ARANDELA DE SOBREPOR COM LÂMPADA DE 60W**

A iluminação externa no jardim entre as salas de aula será com luminárias tipo arandela, com vidro prismatizado e grade de proteção em arame de aço zincado, para iluminação de locais com umidade, poeira, gases e vapores não inflamáveis.

Características da luminária, corpo em alumínio fundido, porta lâmpada em porcelana, rosca E-27.

Entrada rosqueada para eletroduto de Ø3/4”, rosca gás, refrator em vidro prismatizado com junta de vedação com grau de proteção IP-64.

A grade de proteção da luminária será em arame zincado eletroliticamente, lâmpada a ser utilizada será de incandescente 60 W ou fluorescente compacta de até 15 W – 220 V.

A luminária será fixada na parede ao fundo da sala de aula, no ponto determinado no desenho de projeto elétrico, a fixação será através de bucha de nylon para fixação nº. S-8 e parafuso zincado auto atarraxante fenda simples, cabeça chata de 4,8 x 45 mm.

A **CONTRATADA** deverá fazer a aquisição das luminárias de fabricantes reconhecidos no mercado nacional que tenham seus produtos Certificados e Aferidos dentro das padronizações das NBRs.

Depois de definida a marca das luminárias pela **CONTRATADA** e aprovada pela **FISCALIZAÇÃO**, não será permitido o uso de outras marcas na mesma instalação.

##### **6.2.4.6 TOMADA DE EMBUTIR 2P+T 10A/20A - 250V C/ PLACA - FORNECIMENTO E INSTALACAO**

As tomadas serão instaladas onde indicadas no desenho de projeto, dotadas de 2 P + T 10 A –250 V, tipo universal com entradas para pinos chatos e redondos.

As placas de baquelite das tomadas serão dotadas de parafusos para fixação dos elementos internos e externos, deverão ser ligadas sempre com a fase “A” do lado esquerdo e a fase “B” do lado direito, desta forma não teremos inversão de polaridade nos circuitos de força.

A **CONTRATADA** deverá fazer a aquisição das tomadas de fabricantes reconhecidos no mercado nacional que tenham seus produtos Certificados e Aferidos dentro das padronizações das NBRS.

Depois de definida a marca das tomadas pela **CONTRATADA** e aprovada pela **FISCALIZAÇÃO**, não será permitido o uso de outras marcas na mesma instalação.

#### **6.2.4.7 INTERRUPTOR BIPOLAR DE EMBUTIR 20A 250V,TECLA DUPLA COM PLACA**

Os interruptores serão simples com dois polos + 20A - 250 V das marcas normatizadas e servirão para abertura e fechamento de circuitos em cargas, instalados nos locais definidos pelo projeto elétrico e atenderão as Generalidades das Instalações Elétricas anteriormente descritas e conforme disposição da **NBR 5410**.

A **CONTRATADA** deverá fazer a aquisição dos interruptores de fabricantes reconhecidos no mercado nacional que tenham seus produtos Certificados e Aferidos dentro das padronizações das NBRS.

#### **6.2.4.8 TOMADAS DUPLAS DE EMBUTIR 2X2P+T 10A - 250V C/ PLACA - FORNECIMENTO E INSTALACAO**

As tomadas serão instaladas onde indicadas no desenho de projeto, dotadas de 2 P + T 10 A – 250 V, tipo universal com entradas para pinos chatos e redondos.

As placas de baquelite das tomadas serão dotadas de parafusos para fixação dos elementos internos e externos, deverão ser ligadas sempre com a fase “A” do lado esquerdo e a fase “B” do lado direito, desta forma não teremos inversão de polaridade nos circuitos de força.

A **CONTRATADA** deverá fazer a aquisição das tomadas de fabricantes reconhecidos no mercado nacional que tenham seus produtos Certificados e Aferidos dentro das padronizações das NBRS.

Depois de definida a marca das tomadas pela **CONTRATADA** e aprovada pela **FISCALIZAÇÃO**, não será permitido o uso de outras marcas na mesma instalação.

#### **6.2.4.9 INTERRUPTOR BIPOLAR DE EMBUTIR 20A 250V, COMANDO PAPERALELO TECLA DUPLA COM PLACA**

Os interruptores serão simples com dois polos + 20A - 250 V das marcas normatizadas e servirão para abertura e fechamento de circuitos em cargas, instalados nos locais definidos pelo projeto elétrico e atenderão as Generalidades das Instalações Elétricas anteriormente descritas e conforme disposição da **NBR 5410**.

A **CONTRATADA** deverá fazer a aquisição dos interruptores de fabricantes reconhecidos no mercado nacional que tenham seus produtos Certificados e Aferidos dentro das padronizações das NBRS.

#### **6.2.4.10 CONJUNTO UM INTERRUPTOR BIPOLAR SIMPLES COM UMA TOMADA 2P+T, 10A – 250 V**

Os interruptores com tomada de corrente com dois pólos + terra 10 A –250 V e uma tecla simples, servirão para aberturas e fechamentos de circuitos em cargas, e serão instalados nos locais definidos pelo projeto elétrico e deverão atender as Generalidades das Instalações Elétricas anteriormente descritas e conforme disposição da **NBR 5410**.

Depois de definida a marca dos interruptores com tomada de corrente com dois pólos + terra 10 A –250 V, pela **CONTRATADA** e aprovada pela **FISCALIZAÇÃO**, não será permitido o uso de outras marcas na mesma instalação.

#### **6.2.5 CABO DE ALIMENTAÇÃO, ILUMINAÇÃO E TOMADAS**

##### **6.2.5.1.1 CABOS ISOLADOS EM PVC - 750 V – 70° OU 0,6/1 KV – 70°C – RÍGIDO OU FLEXÍVEL**

Os condutores elétricos são corpos de formato adequado, construídos com metais de alta condutibilidade, destinados a transmissão de corrente elétrica.



Dentre as normas da ABNT atinentes ao assunto, haverá particular atenção **NBR 9311** – cabos de cobre isolado – designação.

Nos circuitos elétricos serão utilizados condutores de cobre eletrolítico, com isolamento de 750 V, de composto termoplástico de Cloreto de Polivinila – PVC classe 750 V e 0,6/1 KV (70°C), tipo XLPE, de pureza igual ou superior a 99,99%. É vedada a utilização de condutores de alumínio.

As instalações na barra de neutro, aterramento e condutores de proteção, assim como todas as instalações serão executadas com condutores isolados, perfeitamente dimensionados para suportar as correntes nominais de funcionamento e de curto circuito sem provocar danos à isolamento.

Os condutores que porventura estiverem sujeito a solicitações mecânicas acidentais deverão possuir proteções contra esforços longitudinais.

As bitolas do cabo de cobre devem ser instaladas conforme previsto em projeto.

## **6.2.6 SPDA E ATERRAMENTO**

### **6.2.6.1 CABO DE COBRE NU #35MM<sup>2</sup> / #50MM<sup>2</sup>**

O cabo do aterramento que sai do quadro e vai até a malha de aterramento será de cobre nu têmpera mole, de marcas normatizadas, com características especiais.

Os fios e cabos serão nas bitolas determinadas nos desenhos de projeto elétrico e deverão atender as Generalidades das Instalações Elétricas anteriormente descritas.

Depois de definida a marca pela **CONTRATADA** e aprovada pela **FISCALIZAÇÃO**, não será permitido o uso de outras marcas na mesma instalação.

### **6.2.6.2 CONEXÃO EXOTÉRMICA CABO/HASTE**

Nos pontos de ligação entre o para-raios e a malha do sistema de aterramento deverá ser utilizada solda exotérmica. Com terminal para cada cabo e haste e molde específico para cada seção de cabo de aterramento e diâmetro de haste, indicados nos desenhos de projeto.

O processo de soldagem é realizado através de altas temperaturas criadas pela reação do óxido de cobre e alumínio em pó, onde os produtos têm um ponto de fusão, necessários a tornar um produto (cabo-haste) solidário.

#### **6.2.6.3 CAIXA DE INSPEÇÃO DE ATERRAMENTO COM TAMPA EM FERRO FUNDIDO COM ABERTURA ARTICULADA**

As caixas de inspeção de aterramento serão constituídas de PVC com tampa de ferro fundido com escotilha  $\varnothing 300\text{mm}$ , suporta tráfego de pessoas ou veículos leves, conforme detalhamento em projeto executivo.

A **CONTRATADA** deverá fazer a aquisição das caixas de inspeção de fabricante reconhecido no mercado nacional que tenha seus produtos Certificados e Aferidos dentro das padronizações das NBRS.

#### **6.2.6.4 HASTE COPPERWELD, $\varnothing 3/4"$ X 3000 MM COM CONECTOR**

O aterramento será construído com materiais de marca normatizada, que atendam a **NBR 13571/96**. O aterramento será composto por hastes de aço com revestimento de cobre eletrolítico de pureza mínima 95% sem traços de zinco, obtido pelo processo de eletrodeposição anódico de modo a assegurar uma união inseparável e homogênea entre os dois metais, devendo ter acabamento brilhante e livre de imperfeições. Os conectores serão do tipo passante fabricado com cobre eletrolítico e o cabo de cobre nu deverá possuir 7 fios aspiralado em cobre com têmpera mole e bitola de # 35 mm<sup>2</sup>.

Deverão ser instaladas de acordo com as determinações dos desenhos de projeto elétrico e as Generalidades das Instalações Elétricas anteriormente descritas.

A **CONTRATADA** deverá fazer a aquisição dos materiais do aterramento de fabricantes reconhecidos no mercado nacional que tenham seus produtos Certificados e Aferidos dentro das padronizações das NBRS.

#### **6.2.6.5 TERMINAL AÉREO EM AÇO GALVANIZADO COM BASE DE FIXAÇÃO H=30CM**

Os terminais aéreos deverão ser fabricados em aço galvanizado, dimensões  $\varnothing 3/8"$  x 350mm, serão locados na malha de captação da cobertura conforme posição no projeto executivo.

Depois de definida a marca dos terminais aéreos pela **CONTRATADA** e aprovada pela **FISCALIZAÇÃO**, não será permitido o uso de outras marcas na mesma instalação.

#### **6.2.6.6 TERMINAL A COMPRESSÃO PARA CABOS**

Os terminais a compressão deverão ser fabricados em cobre e estanhado de modo a obter melhor resistência à corrosão, os terminais serão específicos para cada bitola de cabo, devendo ser instalados conforme determinação dos desenhos de projeto aprovado para construção com utilização de alicates de pressão específicos para esse fim.

### 6.3. INSTALAÇÕES TELECOM

#### 6.3.1. QUADROS, GABINETES E RACK'S

##### 6.3.1.2 RACK FECHADO DE PISO 19" 32U PARA REDE LÓGICA, COM VISOR DE ACRILICO, FECHO PARA RACK COM CHAVE E LATERAIS REMOVÍVEIS, DUPLA EXAUSTÃO E BANDEJA DESLIZANTE FORNECIMENTO E INSTALAÇÃO

O Rack padrão 19", acabamento na cor bege, epóxi texturizado, altura útil 32U's largura 19", com portas traseiras e laterais removíveis mediante chave, e porta, frontal em vidro ou acrílico com fechadura e com chave serão instalados nas paredes alvenarias, nas quantidades e dimensões determinados pelo desenho de projeto de rede lógica e telefônica conforme disposição da NBR 5410 e NBR-14565.

Depois de definida a marca dos minis rack's padrão 19", pela **CONTRATADA** e aprovadas pela **FISCALIZAÇÃO**, não será permitido o uso de outras marcas na mesma instalação.

#### 6.3.2. EQUIPAMENTOS

##### 6.3.2.1 FORNECIMENTO E INSTALAÇÃO SWITCH 24 PORTAS BASE TX, 10/100 MBPS-REF.:D-LINK 24 PORTAS DES-1024 OU SIMILAR (PRF.MG)

Switch Fast Ethernet não gerenciável de 24 portas RJ45 10/100BASE-TX, suporta MDI/MDIX cross over, dispensável uso de cabos cross-over ou de porta Up-Link, 24 portas Nway. Portas com capacidade de negociar velocidades entre 10BASE-T E 100BASE-TX, como também o modo de operação em Half ou Full Duplex. Todas as portas suportam o Controle de Fluxo (Flow Control) 802.3x. Minimizando a perda de pacotes quando o buffer da porta receptora do PC ou outroSwitch está cheio. Padrões de comunicação IEEE 802.3 10Base-T Ethernet, IEEE 802u 100Base- TX Fast Ethernet, ANSI/IEEE 802.3 Nway auto-negociação. Protocolo CSMA/CD. Taxa de Transferência de dados Ethernet 10Mbps (half-duplex), 20Mbps (full-duplex); Fast Ethernet 100Mbps (half-duplex), 200Mbps (full-

duplex). RAM Buffer 2MB. Temperatura de Armazenagem - 10°C a 70°C, Temperatura de Operação 0°C a 40°C. Umidade 5% a 90% não condensada. Fonte de Energia: Interna Universal 100 240VCA, 50/60 Hz. Kit de montagem para Rack 19”

A Bateria selada de chumbo-ácido livre de manutenção com electrolítico suspenso à prova de fugas, tem autonomia de atuação por até 3 horas com a carga nominal total sendo utilizada.

### **6.3.3. INFRAESTRUTURA**

#### **6.3.3.1 ELETROCALHA PERFURADA 100X100MM GALVANIZADA, CHAPA 24 FORNECIMENTO E INSTALAÇÃO**

As eletrocalhas de dimensões 100 mm de largura, 100 mm de altura, com tampa, modulada em peças de 3 m serão em chapa galvanizada, instaladas de forma a conduzir os cabos de telecomunicações UTP CAT.6 24 AWG. As mesmas deverão ser fixadas estrutura metálica, suspensas através de acessórios de derivação e fixação.

### **6.3.4 TOMADAS E ACESSÓRIOS**

#### **6.3.4.1 FORNECIMENTO E INSTALAÇÃO DE CONECTOR RJ45 FÊMEA CAT 6**

Os conectores serão do tipo plug conector RJ-45 com 8 vias para cabos UTP 4 Pares CAT 6, e os pré-plugs e flex-plugs serão de cor azul para melhor organização, simplificação e identificação serão instalados no cabeamento das redes de lógica e telefônica, nas quantidades e dimensões determinados pelo desenho de projeto executivo e deverão atender as Generalidades das Instalações Sistemas anteriormente descritas e conforme disposição da NBR 5410 e NBR 14565.

#### **6.3.4.2 CAIXA DE PASSAGEM PVC 4X2” – FORNECIMENTO E INSTALAÇÃO**

As caixas de ligação de PVC 4X2” retangular deverão ser instaladas nas quantidades e locais definidos pelos desenhos de projeto e de acordo com as informações das Generalidades anteriormente descritas. As caixas deverão ser utilizadas para confecção dos pontos de rede lógica em alvenaria junto aos espelhos 4x2” PVC e conectores RJ45.

A CONTRATADA deverá fazer a aquisição das caixas de ligação de PVC de fabricantes reconhecidos no mercado nacional que tenham seus produtos Certificados e Aferidos dentro das padronizações das NBRS.

#### **6.3.4.3 CAIXA DE PASSAGEM 4X4” EM FERRO GALVANIZADO – FORNECIMENTO E INSTALAÇÃO**

As caixas de ligação de PVC 4X4” quadrada deverão ser instaladas nas quantidades e locais definidos pelos desenhos de projeto e de acordo com as informações das Generalidades anteriormente descritas. As caixas deverão ser utilizadas para confecção dos pontos de rede lógica em alvenaria junto aos espelhos de latão e conectores RJ45

A CONTRATADA deverá fazer a aquisição das caixas de ligação de PVC de fabricantes reconhecidos no mercado nacional que tenham seus produtos Certificados e Aferidos dentro das padronizações das NBRS.

#### **6.3.4.4 FORNECIMENTO DE PATCH PANEL 24 POSIÇÕES (PRF.MG)**

Todo cabeamento horizontal concentrar-se-á em painéis de distribuição (patch panel) instalados nos Rack's. Os painéis serão do tipo Patch Panel de 24 portas padrão RJ-45 (M8v) categoria 6, com montagem em Rack 19" conforme detalhado no projeto e características abaixo:

Painel frontal construído em chapa de alumínio com espessura de 2,5 mm, com proteção contra corrosão pintura de alta resistência a riscos e acabamento em epóxi na cor preta. Conectores RJ45 (M8v) fêmea com corpo plástico fabricado em termoplástico de alto impacto não propagante à chama (UL 94 V-0), terminais de conexão em bronze fosforoso estanhado, padrão 110 IDC, para condutores de 22 a 26 AWG (diâmetro isolado até 1,27 mm).

Os conectores M8v do painel frontal são conectados a circuitos impressos de quatro camadas para proporcionar melhor performance elétrica e suas vias de contato, em configuração de curvatura altamente resistente à fadiga, são produzidas em cobre-berílio, com camada de ouro de 1,27 mm sobre 1,27 mm de níquel. Possibilitam ainda codificação por cores com o uso de ícones de identificação. Possui borda de reforço para evitar empenamento.

Possui suporte traseiro para braçadeiras, possibilitando a amarração dos cabos.

Placa de circuito impresso mecanicamente protegida por cobertura plástica, sobre a qual são gravados números e setas que facilitam a identificação traseira dos conctores M8v. Apresenta largura de 19", conforme requisitos da norma ANSI/EIA-310D e altura de 1 U. Disponível em pinagem T568B, identificado por código de cores nos terminais de conexão.

Fornecido com etiquetas de identificação e parafusos e arruelas para fixação. Disponível em 24 posições. Fornecido na cor preta. Os painéis serão agrupados por utilização.

Para interligação entre Concentradores (Switchs e Roteadores) e Patch Panel's (módulos) deverão ser fornecidos cordões de manobra (patch cords) de quatro pares trançados. Os cordões serão CATEGORIA 6 superflexível, com conector RJ 45 macho nas duas pontas e comprimento cores conforme descrito no item anterior.

Os painéis deverão ter uma boa apresentação, de forma que seja possível uma fácil visualização da identificação alfanumérica dos módulos. Para tanto, deverão ser fornecidos e instalados organizadores de cabos intercalados com os Patch Panel's, ou seja um Patch Panel, um organizador, outro Patch Panel outro organizador e assim por diante. A finalidade será a de prover roteamento aos cordões de manobra, conforme mostrado no detalhe das vistas dos rack's no projeto.

Cada módulo dos painéis de distribuição deverá ser provido de um porta-etiqueta para identificação alfanumérica para cada porta RJ-45. Os caracteres de identificação nas etiquetas serão impressos por processo a laser ou jato de tinta com letras pretas;

O Instalador/Integrador deverá fornecer os Rack's completos, ou seja, incluindo todos os acessórios, conforme vistas dos Rack's no projeto.

#### **6.3.4.5 VOICE PANEL 30 PORTAS - CAT 6 REF FURUKAWA OU EQUIVALENTE TECNICO FORNECIMENTO E INSTALAÇÃO**

Para sistemas de cabeamento estruturado para tráfego de voz, uso interno, para cabeamento horizontal ou secundário, em salas de telecomunicação para o serviço de transmissão de voz, Categoria 3.

Voice panel, categoria 3, carregado com 30 portas para conectores RJ45 e altura de 1U. Instalação direta em racks de 19" com parafusos e arruelas para fixação Fisaflex CAT.3 da Furukawa ou equivalente técnico.

#### **6.3.4.6 CAIXA DE PASSAGEM 10X10X8" EM ALUMÍNIO**

As caixas de ligação quadrada de alumínio e tampa de metal anti-derrapante, dimensões úteis de 10X10X08cm, deverão ser instaladas nas quantidades e locais definidos pelos desenhos de projeto e de acordo com as informações das Generalidades anteriormente descritas.

A CONTRATADA deverá fazer a aquisição das caixas de ligação quadrada de alumínio de fabricante reconhecido no mercado nacional que tenha seus produtos Certificados e Aferidos dentro das padronizações das NBRs.

### **6.3.5 CABEAMENTO**

#### **6.3.5.1 CABO TELEFONICO CI-50 10 PARES(USO INTERNO)-FORNECIMENTO E INSTALACAO**

O Cabo Telefônico para ativação do tronco telefônico secundário do PTR de Telefonia até o Voice Panel 30 Portas instalado no Rack 19” 32U, disponibilizando para os pontos de voz até 10 ramais telefônicos, localizados e especificados nos ambientes descritos no projeto. Isolação PVC, bitola por cabo 0,50mm.

#### **6.3.5.2 CAIXA ENTERRADA PARA INSTALACOES TELEFONICAS TIPO R1 0,60X0,35X0,50M EM BLOCOS DE CONCRETO ESTRUTURAL**

Fornecimento e instalação de caixa de passagem tipo R1 0,60X0,35X0,50m em concreto, com tampa de ferro fixada à caixa, tendo a parte de concreto espessura mínima de 8 cm.

#### **6.3.5.3 TAMPAO FOFO P/ CAIXA R1 PADRAO TELEBRAS COMPLETO - FORNECIMENTO E INSTALACAO**

Tampa de ferro pintada com anti-corrosivo, com trava de segurança e dobradiças reforçadas que garantam o uso prolongado, com logotipo da TELEBRAS, incluso todo o material civil necessário e com as seguintes medidas internas.

#### **6.3.5.4 HASTE COPPERWELD 5/8” X 2,40M COM CONECTOR**

O aterramento será construído com materiais de marca normatizada, que atendam a NBR 13571/96. O aterramento será composto de 3 (três) hastes de aço com revestimento de cobre eletrolítico de pureza mínima 95% sem traços de zinco, obtido pelo

processo de eletrodeposição anódico de modo a assegurar uma união inseparável e homogênea entre os dois metais, devendo ter acabamento brilhante e livre de imperfeições.

Deverão ser instaladas de acordo com as determinações dos desenhos de projeto elétrico e as Generalidades das Instalações Elétricas.

A CONTRATADA deverá fazer a aquisição dos materiais do aterramento de fabricantes reconhecidos no mercado nacional que tenham seus produtos Certificados e Aferidos dentro das padronizações das NBRS.

#### **6.3.5.6 CABO DE COBRE NU 35 E 50MM<sup>2</sup> - FORNECIMENTO E INSTALACAO**

O condutor de aterramento deverá ser de cobre nu ou isolado, dimensionado conforme projeto executivo, observando-se que este cabo de aterramento deverá ser acondicionado em eletroduto até o nível do terreno. O aterramento será construído com materiais de marca normatizada, que atendam a NBR 13571/96.

Deverão ser instaladas de acordo com as determinações dos desenhos de projeto elétrico e as Generalidades das Instalações Elétricas.

A **CONTRATADA** deverá fazer a aquisição dos materiais do aterramento de fabricantes reconhecidos no mercado nacional que tenham seus produtos Certificados e Aferidos dentro das padronizações das NBRS.

#### **6.3.5.7 CAIXA DE INSPECAO PRE-MOLDADA 30X30 PARA ATERRAMENTO COM TAMPA DE FERRO FUNDIDO D=40CM - FORNECIMENTO E INSTALACAO**

Deverão ser instaladas de acordo com as determinações dos desenhos de projeto elétrico e as Generalidades das Instalações Elétricas.

A **CONTRATADA** deverá fazer a aquisição dos materiais do aterramento de fabricantes reconhecidos no mercado nacional que tenham seus produtos Certificados e Aferidos dentro das padronizações das NBRS.

#### **6.3.5.8 FORNECIMENTO E INSTALACAO DE CABO DE LOGICA UTP 4 PARES, CAT 6, PARA REDE DE COMPUTADORES, INCLUSIVE CRIMPAGEM DE CONECTORES, TESTES E IDENTIFICAÇÃO - (PRF.SC)**



Deverão ser utilizados cabos de 4 pares trançados não blindados tipo UTP CATEGORIA 6, composto de condutores sólidos de cobre, 24 AWG, isolados em composto especial. Capa externa em PVC não propagante à chama, na cor azul ou outra aceita pela fiscalização da obra, com marcação seqüencial métrica.

As cores dos pares serão as padronizadas pelas normas supracitadas, a saber:

- AZUL/BRANCO DO AZUL;
- LARANJA/BRANCO DO LARANJA;
- VERDE/BRANCO DO VERDE;
- MARROM/BRANCO DO MARROM.

Os fios brancos dos pares deverão ter marcações na cor correspondente a seu par, por exemplo: o fio branco do par azul/branco-do-azul terá marcações na cor azul.

O cabo deverá atender a todas as características elétricas em transmissões de alta velocidade (categoria 6) especificadas na norma ANSI/TIA/EIA 568 C.1

#### **6.3.5.9 PATCH CORD RJ45/RJ45 CAT 6 - COR AZUL (3,00M) – FORNECIMENTO E INSTALAÇÃO**

O Instalador/Integrador fornecerá cordões (rabichos) em cabo UTP CATEGORIA 6, tipo superflexível, com um conector RJ-45 macho em cada extremidade, conforme descrição abaixo: Produzido em fábrica, com técnicas de montagem e conexão exclusivas, que garantem ao produto, quando utilizado em conjunto com os demais produtos que compõem a solução de Categoria 6, excelente performance de transmissão. Possui capas termoplásticas coloridas, que acompanham a cor do cabo, inseridas sobre os conectores M8v macho, dificultando a desconexão acidental do produto. Disponível em pinagem T568 B.

#### **6.3.5.10 PATCH CORD RJ45/RJ45 CAT 6 - COR AZUL (1,50M) – FORNECIMENTO E INSTALAÇÃO**

O Instalador/Integrador fornecerá cordões (rabichos) em cabo UTP CATEGORIA 6, tipo superflexível, com um conector RJ-45 macho em cada extremidade, conforme descrição abaixo: Produzido em fábrica, com técnicas de montagem e conexão exclusivas, que garantem ao produto, quando utilizado em conjunto com os demais produtos que compõem a solução de Categoria 6, excelente performance de transmissão. Possui capas

termoplásticas coloridas, que acompanham a cor do cabo, inseridas sobre os conectores M8v macho, dificultando a desconexão acidental do produto. Disponível em pinagem T568 B.

#### **6.4. INSTALAÇÕES DE INCÊNDIO**

##### **6.4.1. EQUIPAMENTOS**

##### **6.4.1.1. EXTINTOR DE INCÊNDIO ABC, CAPACIDADE 6 KG**

PÓ QUÍMICO, para mesma aplicação do anterior. Deverão ser do tipo portátil de pó químico, com capacidade individual de 4 Kg, com selo de conformidade ABNT e fabricados segundo os padrões fixados pela EB-148 da ABNT e identificados conforme a norma NBR-10721 da ABNT. O pó químico seco para extinção de incêndio deverá ser a base de bicarbonato de sódio, conforme a EB-148 e NBR 10721 da ABNT, com propelente a base de nitrogênio. Os cilindros deverão ser dotados de manômetros e válvula autoselante. Modelo R916/1 Ref. Resil ou Equivalente.

##### **6.4.1.2. DA RESERVA TÉCNICA DE INCÊNDIO**

A reserva para incêndio será assegurada mediante diferença, entre nível entre a saída da rede preventiva que sairá pelo fundo e a de distribuição geral que sairá pela lateral do reservatório.

O reservatório deve ser construído de maneira que possibilite sua limpeza sem interrupção total do suprimento de água do sistema, ou seja, mantendo pelo menos 50% da reserva de incêndio (reservatório com duas células interligadas), conforme item A.1.3 da NBR 13714/2000.

##### **6.4.1.3. DAS BOMBAS DE INCÊNDIO**

A alimentação elétrica da bomba de incêndio deve ser independente do consumo geral, de forma a permitir o desligamento geral da energia elétrica, sem prejuízo do funcionamento do motor da bomba de incêndio.

A automatização da bomba principal ou de reforço deve ser executada de maneira que, após a partida do motor, seu desligamento seja somente manual no seu próprio painel de comando, localizado na casa de bombas.

Deve ser instalado um acionamento manual para as bombas principal ou de reforço em um ponto seguro da edificação e que permita fácil acesso.

Todo o sistema de hidrante deve ser dotado de alarme audiovisual, interligado ao sistema de alarme da edificação, indicando do uso de qualquer ponto de hidrante, que é acionado automaticamente através de pressostato ou chave de fluxo, conforme o item 4.6.1 da NBR 13714/2000 e NBR 17240/2010.

As bombas de incêndio serão interligadas, ao gerador da edificação, para funcionamento na falta de energia da concessionária.

A entrada de força para a edificação a ser protegida deve ser dimensionada para suportar o funcionamento das bombas de incêndio em conjunto com os demais componentes elétricos da edificação, a plena carga.

Deve ser instalado um sistema de supervisão elétrica, de modo a detectar qualquer falha nas instalações elétricas da edificação, que possa interferir no funcionamento das bombas de incêndio.

As chaves elétricas de alimentação das bombas de incêndio devem ser sinalizadas com a inscrição “ALIMENTAÇÃO DA BOMBA DE INCÊNDIO - NÃO DESLIGUE”.

As bombas de incêndio devem ser protegidas contra danos mecânicos, intempéries, agentes químicos, fogo ou umidade.

As dimensões das casas de bombas devem ser tais que permitam acesso em toda volta das bombas de incêndio e espaço suficiente para qualquer serviço de manutenção local, nas bombas de incêndio e no painel de comando, inclusive viabilidade de remoção completa de qualquer das bombas de incêndio, permanecendo a outra em condição de funcionamento imediato.

As bombas que alimentam o sistema deverão manter a pressão mínima de 01 kgf/cm<sup>2</sup> e máxima de 04 kgf/cm<sup>2</sup> e a vazão de funcionamento, medidas nos esguichos, quando em operação simultânea de duas linhas de mangueiras de 30 metros cada uma, conectadas nos hidrantes mais desfavoráveis.

O sistema deve ser dimensionado de modo que as pressões dinâmicas nas entradas dos esguichos não ultrapassem o dobro daquela obtida no esguicho mais desfavorável hidráulicamente. Pode-se utilizar quaisquer dispositivos para redução de pressão, desde que comprovadas as suas adequações técnicas

#### **6.4.1.4. DA CANALIZAÇÃO PREVENTIVA**

A canalização preventiva contra incêndio será executada em tubos de ferro ou aço galvanizado, na cor vermelha, resistente a uma pressão mínima de 18 kgf/cm<sup>2</sup> com diâmetro mínimo de 2 ½” (63 mm), tudo de acordo com as normas da ABNT.

Os materiais termoplásticos (tipo - PVC), na forma de tubos e conexões, somente devem ser utilizados enterrados e fora da projeção da planta da edificação, satisfazendo a todos os requisitos de resistência á pressão interna e esforços mecânicos necessários ao funcionamento da instalação.

#### **6.4.1.5. DOS HIDRANTES (REGISTROS)**

Os hidrantes, que podem estar dentro ou fora dos abrigos, terão registros do tipo globo de 2 ½” (63 mm) de diâmetro, com junta STORZ, de 2 ½” (63 mm) com redução de 1 ½” (38 mm) de diâmetro, onde serão estabelecidas as linhas de mangueiras, a depender do risco.

Os hidrantes serão dispostos de modo a evitar que, em caso de sinistro, fiquem bloqueados pelo fogo.

Os hidrantes poderão ficar no interior do abrigo de mangueiras ou externamente, ao lado deste.

A altura dos registros dos hidrantes será de 1,20 m do piso.

Os pontos de tomada de água devem ser posicionados nas proximidades das portas externas e/ou acessos à área a ser protegida, a não mais de 5 metros.

#### **6.4.1.6. DAS MANGUEIRAS DE INCÊNDIO**

Mangueiras com 1 ½” (38mm) de diâmetro interno, dotadas de juntas STORZ e com 20 metros de comprimento. As linhas de mangueiras terão no máximo 02 (duas) seções, permanentemente conectadas por juntas STORZ, prontas para uso imediato.

As mangueiras de incêndio devem ser acondicionadas dentro dos abrigos em ziguezague conforme especificado na NBR 12779, sendo que as mangueiras semirrígidas podem ser acondicionadas enroladas, com ou sem o uso de carretéis axiais ou em forma de oito, permitindo sua utilização com facilidade e rapidez.

A manutenção das mangueiras deverá ser realizada conforme a NBR 11861/98

#### **6.4.1.7. ACIONADOR MANUAL**

Deve ser em cor vermelha e possuir corpo rígido, conforme item 6.4.1 da NBR 17240/2010.

Deve ser instalado a uma altura entre 0,90m e 1,35m do piso acabado de forma embutida ou sobreposta, conforme item 5.5.2 da NBR 17240/2010.

A distância máxima a ser percorrida por uma pessoa, de qualquer ponto da área protegida até o acionador manual mais próximo, não pode ser superior a 30 metros, conforme item 5.5.3 da NBR 17240/2010.

Após a sua ativação, a central deve acusar o seu funcionamento em até 15 segundos, conforme item 8.1.4 da NBR 17240/2010.

A compartimentação vertical no interior dos edifícios é provida por meio de entrepisos, cuja resistência ao fogo não deve ser comprometida pelas transposições que intercomunicam pavimentos.

As aberturas existentes nos entrepisos devem ser devidamente protegidas por elementos corta-fogo de forma a não serem comprometidas suas características de resistência ao fogo.

Prumadas das instalações de serviço: quaisquer aberturas existentes nos entrepisos destinadas à passagem de instalação elétrica, hidrossanitárias, telefônicas e outras, que permitam a comunicação direta entre os pavimentos de um edifício, devem ser seladas de forma a promover a vedação total corta-fogo;

## **6.5 CENTRAL DE GÁS / ABRIGO**

A edificação deverá ser construída com parede e cobertura resistente ao fogo, com tempo de resistência ao fogo (TRF) de no mínimo 2 horas, posicionada a longo do abrigo com altura mínima de 1,80m.

Os recipientes utilizados deverão ser equipados com indicador de nível de líquido, dispositivos de segurança e demais instrumentos necessários, adequados para trabalhar com pressão de 1,70 Mpa, de acordo com o prescrito pela NBR 13523.

As válvulas utilizadas deverão ser de material compatível com o GLP e trabalhar nas condições de projetos. As válvulas de bloqueios devem ser instaladas o mais perto possível da abertura dos recipientes. Todos os recipientes devem possuir válvulas automáticas de excesso de fluxo.

Na central de gás deve ser colocados avisos, com letras maiores que 50 mm, que possam ser lidos de qualquer direção de acesso à central de GLP, contendo os dizeres: “PERIGO INFLÂMÁVEL”, “PROIBIDO FUMAR”; conforme detalhes, em projeto.

A central de gás deverá conter um extintor de incêndio de 6 Kg de pó químico, em local de fácil acesso.

## 9 URBANIZAÇÃO

### 9.1 MURO

As dimensões, estruturas e espessuras das paredes obedecerão ao padrão de muro da **PREFEITURA MUNICIPAL DE PACAJÁ**.

Referem-se aos serviços necessários para a execução de pintura interna e externa do muro, colunas e portões padrão da **PREFEITURA MUNICIPAL DE PACAJÁ**, em três demãos. Cada demão de tinta só poderá ser aplicada quando a precedente estiver perfeitamente seca, esperar um intervalo de 24 horas entre duas demãos sucessivas. Quando da aplicação da última demão, a **FISCALIZAÇÃO** determinará a data dessa aplicação.

### 9.2 CALÇADA

Pavimentação em lajotas intertravado que deverão apresentar textura homogênea e lisa, sem fissuras, trincas, ou quaisquer outras falhas que possam prejudicar o seu assentamento ou comprometer a sua durabilidade ou desempenho, serão assentados sobre a base de pó de brita e sobre a pavimentação deverá ser colocado um lastro de pó de brita, que deve ser espalhado para cobrir o espaço entre os blocos de concreto.

O rebaixamento dos meios-fios, para construção de acessibilidade a portadores de necessidades especiais, no mínimo 4 acessos, com máximo 8° de inclinação, a construção iniciará da rua para calçada evitando assim ressalto no início da rampa, conforme indicados no projeto, deve ser executado obedecendo aos detalhes do projeto e da NBR 9050, devendo existir um pequeno declive, como alerta, no início do mesmo. A largura da rampa deve ser em função da declividade adotada e da altura da guia.

O trecho restante da calçada, plano e horizontal, devem ter uma largura mínima de 1,20m. As rampas laterais, resultantes da acomodação do plano do piso da calçada com o

plano do piso da rampa de acesso, com pintura de símbolo de cadeirante, devem obedecer ao projeto.

Os rebaixos/rampas de acessibilidade serão executados em concreto fck 15 Mpa na espessura de 7cm sobre lastro de pedra britada na espessura de 3 cm, após a escavação, conformação e compactação da base (terreno).

### **9.3 VALAS DE DRENAGEM FLUVIAL**

Devem ser escorados e protegidos os passeios dos logradouros, as eventuais instalações e serviços públicos, construções, muros e quaisquer estruturas vizinhas ou existentes no imóvel, que possam ser afetados pelos trabalhos.

Deve-se considerar a natureza do terreno, dos serviços a executar, e a segurança dos trabalhadores.

Executar o esgotamento de águas até o término dos trabalhos, através de drenos no fundo da vala na lateral, junto ao escoramento, para que a água seja captada em pontos adequados.

A superfície de fundo deve ser regular, plana e apiloada.

Nas laterais, estruturas com tijolos e revestimento em chapisco, base superior acabamento para encaixe perfeito de grade de ferro com articulação e fundo com brita nº2 (5 cm de cobertura), observar trafego de cadeirantes, onde terá chapa lisa com articulação.

Os materiais retirados da escavação devem ser depositados a uma distância superior à metade da profundidade, medida a partir da borda do talude.

Quando existir cabo subterrâneo de energia elétrica nas proximidades das escavações, estas só poderão ser iniciadas quando o cabo estiver desligado. Na impossibilidade de desligar o cabo, devem ser tomadas medidas especiais junto à concessionária.

O terreno deve ser escavado do nível mais baixo do perfil para o mais alto, impedindo o acúmulo de água prejudicial aos trabalhos.

## **10 CASTELO D'ÁGUA**

### **10.1 ESTRUTURA**

#### **10.1.1 FUNDAÇÕES**

Os serviços serão iniciados após aprovação pela FISCALIZAÇÃO e locação da obra.

A escavação das cavas de fundação será manual. A largura e profundidade das cavas de fundação serão indicadas em projeto, caso a essa profundidade o solo não apresente boa capacidade de suporte e o fundo apilado com soquete de 30 kg, com objetivo de unicamente de conseguir a uniformização do fundo da vala e não aumentar a resistência do solo.

Sobre o fundo das valas devemos aplicar uma camada de concreto magro (lastro) de traço 1:3:6 ou 1:4:8 (cimento, areia grossa e pedra 2 e 3) e espessura mínima de 5 cm com a finalidade de: uniformizar / limpar o piso sobre o qual será levantado o alicerce de alvenaria.

As fundações serão superficiais, constituídas em bloco de concreto armado com dimensões indicadas em projeto.

Armação da fundação terá as suas dimensões e bitolas indicadas em projeto.

O lastro (concreto magro) deverá ser convenientemente dosado para Fck de 10 Mpa com altura de até 5 cm. O concreto armado da deverá ser dosado para Fck de 25 Mpa.

A concretagem deverá ser feita de uma vez só para evitar emendas de concretagem na fundação, o concreto deve ser bem adensado (vibrado).

Na execução das fundações, deve-se tomar os seguintes cuidados gerais com:

Métodos inadequados de construção e/ou mão-de-obra de má qualidade;

- Defeitos nos materiais de construção;
- Erros geométricos de implantação;
- Efeitos externos como infiltrações e inundações ou influência de raízes de árvores.

### 10.1.2 VIGAS E COLUNAS

As Vigas e as Colunas serão em concreto armado (largura 20,0 cm com altura de 0,45 cm) com barras de ferro conforme projeto, para manter os ferros na posição, devem ser usado estribos. A função desses estribos é somente posicionar as barras de ferro nas armaduras.

O concreto será composto de cimento Portland, água, agregados graúdos e miúdos e aditivos, conforme indicação do projeto e aprovação da FISCALIZAÇÃO. As armações serão as indicadas no projeto estrutural.



Os serviços em concreto armado serão executados em estrita observância às disposições do projeto estrutural e das Normas Brasileiras específicas, em suas edições mais recentes.

A cura do concreto deverá ser efetuada durante, no mínimo, 7 (sete) dias, após a concretagem.

NÃO deverá ser utilizado concreto remisturado.

Todo o cimento será de uma só marca e tipo, quando o tempo de duração da obra o permitir, e de uma só partida de fornecimento.

Os agregados serão, igualmente, de coloração uniforme, de uma única procedência e fornecidos de uma só vez, sendo indispensável à lavagem completa dos mesmos.

As armaduras deverão ser adequadamente amarradas a fim de manterem as posições indicadas em projeto, quando do lançamento e adensamento do concreto, a armadura tem que penetrar até a base da fundação para uma perfeita ancoragem.

A armadura NÃO poderá ficar em contato direto com a fôrma, obedecendo-se para isso a distância mínima prevista na NBR-6118 e no projeto estrutural.

Os diâmetros, tipos, posicionamentos e demais características da armadura, devem ser rigorosamente verificados quanto à sua conformidade com o projeto, antes do lançamento do concreto.

Todas as barras a serem utilizadas na execução do concreto armado deverão passar por um processo de limpeza prévia e deverão estar isentas de corrosão, defeitos, entre outros.

Nenhum conjunto de elementos estruturais poderá ser concretado sem a prévia verificação, por parte da FISCALIZAÇÃO, das formas e armaduras.

Os agregados, tanto miúdos quanto graúdos, deverão obedecer às especificações de projeto quanto às características e ensaios.

Antes do início da concretagem, as fôrmas deverão estar limpas e calafetadas, de modo a evitar eventuais fugas de pasta. Em peças com altura superior a 2,0m, principalmente as estreitas, será necessária a abertura de pequenas janelas na parte inferior da fôrma, para facilitar a limpeza. As fôrmas serão molhadas até a saturação a fim de evitar-se a absorção da água de amassamento do concreto. Os produtos antiaderentes, destinados a facilitar a desmoldagem, serão aplicados na superfície da fôrma antes da colocação da armadura.

É vedado o emprego de óleo queimado como agente desmoldante, bem como o uso de outros produtos que, posteriormente, venham a prejudicar a uniformidade de coloração do concreto aparente.

A água usada no amassamento do concreto deve ser limpa e isenta de siltes, sais, álcalis, ácidos, óleos, matéria orgânica ou qualquer outra substância prejudicial à mistura. Em princípio, deverá ser utilizada água potável. Sempre que se suspeitar de que a água disponível possa conter substâncias prejudiciais, deverão ser providenciadas análises físico-químicas.

### 10.1.2. REVESTIMENTOS

#### Chapisco

Inicialmente aplicar-se-á chapisco com argamassa preparada mecanicamente em canteiro, na composição 1:3 (cimento: areia média), com 0,5 cm de espessura.

Deverão ser empregados métodos executivos adequados, observando, entre outros:

- A umidificação prévia da superfície a receber o chapisco, para que não haja absorção da água de amassamento por parte do substrato, diminuindo, por conseguinte a resistência do chapisco;
- O lançamento vigoroso da argamassa sobre o substrato;
- O recobrimento total da superfície em questão.

#### Emboço

Após a cura do Chapisco (no mínimo 24 horas), aplicar-se-á Emboço será utilizada argamassa de cimento, areia média e cal, traço 1:2:8 (cimento: cal em pasta: areia média peneirada), com espessura de 2,0 cm.

A argamassa do Emboço e do Reboco pode ser preparada manualmente de acordo com a NBR 7200/98, mas preferencialmente devem ser preparada mecanicamente a fim de obter mistura homogênea e conferir as desejadas características desse revestimento: trabalhabilidade, capacidade de aderência, capacidade de absorção de deformações, restrição ao aparecimento de fissuras, resistência mecânica e durabilidade.

### 10.1.3. PINTURA

A tinta utilizada deverá ser livre de solventes e odor, e ser de primeira linha.

As superfícies a pintar serão cuidadosamente limpas e convenientemente preparadas para o tipo de pintura a que se destinam.

A eliminação da poeira deverá ser completa, tomando-se precauções especiais contra o levantamento de pó durante os trabalhos até que as tintas sequem inteiramente.

As superfícies só poderão ser pintadas quando perfeitamente secas.

As tintas aplicadas serão diluídas conforme orientação do fabricante e aplicadas nas proporções recomendadas. As camadas deverão ser uniformes, sem escorrimento, falhas ou marcas de pincéis. Pintura à base de látex acrílico.

#### **10.1.4. PARTES METÁLICAS**

##### **Escada Marinheiro**

Escadas Marinheiro de acesso, largura mínima da escada de 40 cm, com guarda-corpo, terá sistema de impedimento de acesso (tampa basculante) com cadeado.

A escada estará a uma altura de 2,0 m do piso, Incluso pintura com fundo anticorrosivo tipo zarcão e pintura de acabamento.

##### **Guarda-corpo**

Guarda-corpo (corrimão) de proteção em tubo de aço galvanizado Ø 1 1/2", com altura mínima de 1,2 m, Incluso pintura com fundo anticorrosivo tipo zarcão e pintura de acabamento, deverá ser instalado ao redor da caixa d'água.

#### **10.1.5. CAIXA D'ÁGUA**

Fornecer e instalar Caixa d'água com capacidade de 15.000 litros com todas as conexões hidráulicas, para entrada de água, saída de água, extravasor e dreno de limpeza.

### **11. EQUIPAMENTO ESPORTIVOS**

#### **Conjunto Futsal**

Trave removível para futebol de salão, de acordo com as dimensões oficiais (3 x 2 x 1 m), fabricada com tubos redondos de aço galvanizado (Ø = 76,2 mm e Ø = 25,4 mm) provida de ganchos para fixação da rede, fornecida com acabamento em esmalte sintético.

Esperas para fixação da trave, em tubos de Ø ext = 88,9 mm (e = 4 mm) embutido no piso (com 20 cm de penetração mínima) e tampas removíveis ambas em aço galvanizado.

Rede para futebol de salão, em nylon, fio 4 mm, malha 10cm.

### **Conjunto Vôlei**

Postes removíveis para rede de voleibol, fabricados com tubos redondos de aço galvanizado ( $\varnothing = 76,2$  mm) providos de ganchos para amarração da rede, roldana e carretilha, fornecidos com acabamento em esmalte sintético.

Esperas para fixação da trave, em tubos de  $\varnothing$  ext = 88,9 mm (e = 4 mm) embutido no piso (com 30 cm de penetração mínima) e tampas removíveis ambas em aço galvanizado.

Rede para voleibol, em nylon, fio 2 mm, malha 10 cm com 4 faixas de arremate em lona.

### **Conjunto Basquete**

Para as estruturas de concreto para a girafa de sustentação basquete deverá ser feita fundações.

Par de Tabela de Basquete, em chapa de compensado com colagem fenólica, e = 20 mm, com Aro de Metal com  $\varnothing$  int. de 450 mm em barra redonda galvanizada de  $16\text{mm} < \varnothing < 20\text{mm}$  e Rede em malha de nylon presa ao aro em 12 pontos, comprimento entre 400 a 450 mm

## **12. MURO DE ARRIMO**

As Estacas deverão ser furadas com dimensões mínimas de 2 metros de profundidade com diâmetro de 25 cm, serão escavadas com trado manual, obedecendo ao prumo correto.

A escavação dos blocos de estabilização será feita também de forma manual, os blocos de estabilização terão dimensões de 60x60x50 e as vigas baldrame 20x25 no comprimento total do muro de arrimo.

A Compactação das valas deverá ser feita com soquete manual, ou com a utilização de compactadores mecânicos (sapo).

O concreto deve ser feito a partir das medidas 1 saco de cimento (50kg) para 3 padiolas de areia (45x35x24cm), para 4 padiolas de brita (45x35x22cm) com 32,5 litros de água, deve ser vibrado com equipamento vibrador

Alvenaria em bloco de concreto estrutural preenchida com concreto de no mínimo 15 MPA deve ser assentada em argamassa de cimento e areia, Obedecendo a conceitos de prumo e alinhamento de alvenaria.

Os Pilares devem ser de concreto aparente, o mesmo deverá ser vibrado várias vezes durante a sua concretagem. As formas devem ser em madeirite plastificado e só deve ser desinformado após a cura do concreto. Neste item já está contemplado o aço a ser utilizado na armação dos pilares. O concreto estrutural com 20Mpa deverá ser lançado nas estruturas simultaneamente deve ocorrer a sua vibração, as formas deverão suportar a tensão do concreto, uma vez que os pilares deverão ser vibrados para diminuir os índices de vazios do material.

Viga de respaldo na alvenaria com armação e forma resinada, tendo em vista que será concreto aparente, é importante que seja utilizado agregados com granulometria similar evitando os vazios nas vigas, a mesma deverá ser vibrada durante sua concretagem.

Será executado a calçada entre o muro de arrimo e a parede do galpão existente até o encontro com o outro prédio, o concreto terá espessura mínima de 8 cm e terá acabamento desempenado e feltrado. O traço deve corresponder a uma resistência de no mínimo 25 MPA.

### **13 CAMPO DE GRAMA SINTÉTICA**

#### **13.1. BASE DO CAMPO**

A base deve ter quatro camadas de brita: a primeira com 6cm de brita 2, a segunda com 3cm de brita 1 a terceira com 3cm de brita 0, e a quarta com 3cm de pó de pedra; deverá ser compactada com rolo compactador ou vibratório baixando de 15cm para 10cm de altura. O cobrimento final deverá ser com emulsão asfáltica permeável (tipo RR2C) e a inclinação deve ser de 1% do centro da quadra para as laterais do campo. A contenção da base será realizada pela própria viga de sustentação do alambrado que será nas dimensões de 14x30cm, (ver detalhe anexo no projeto).

#### **13.2. APLICAÇÃO DA GRAMA SINTÉTICA**

A aplicação do gramado com as especificações previamente definidas deve ser entregue juntamente com o cronograma físico financeiro.

Todo sistema de aplicação, abertura de rolos, alinhamento dos mesmos, corte de arestas, colagem das emendas e marcação das linhas deve ser com materiais desenvolvidos

especialmente para esta finalidade. A empresa deverá apresentar todos os materiais utilizados juntamente com o cronograma físico financeiro da obra, bem como a garantia de todos os itens por um período mínimo de cinco anos de uso constante.

### **13.3. DESCRIÇÃO DA GRAMA SINTÉTICA**

#### **13.3.1. GRAMA**

Altura mínima de 50mm (+/- 1mm), em polietileno tipo fibrilado, com baixa abrasividade e tratados com protetores de raios ultravioletas. Quantidade de fios: no mínimo 20 agulhadas a cada 10 cm com galga máxima de 3/4” polegadas.

#### **13.3.2. BASE PRIMÁRIA DA GRAMA SINTÉTICA**

Confeccionada em fibra de polipropileno entrelaçado, reforçado com dupla camada de látex, tecido geotêxtil e fibras de poliéster do tipo “Angel hair”. Ou base similar capaz de suportar os rigores das intempéries e dos esforços mecânicos.

#### **13.3.3. PERMEABILIDADE DA BASE PRIMÁRIA DA GRAMA SINTÉTICA**

A base deverá ter micro poros dimensionada para uma permeabilidade de no mínimo 180 litros de água por hora.

#### **13.3.4. UNIÃO DOS ROLOS DE GRAMA SINTÉTICA**

Serão por entretelas de poliéster reforçadas, entrelaçadas, não direcionais. Coladas com adesivo especial à prova d’água.

#### **13.3.5. COMPOSTO DE AMORTECIMENTO**

Os espaços entre os fios serão preenchidos com 10kg/m<sup>2</sup> de areia quartzosa industrial, seca e peneirada isenta de material orgânico e 15kg/m<sup>2</sup> de grânulos de borracha especial, de 0,6 a 2,0mm de diâmetro, peneirados, isentos de metais, conforme padrão aprovado pela FIFA.

### **13.4. DEMARCAÇÃO DO CAMPO**

As linhas demarcatórias serão confeccionadas com o mesmo material da grama aqui especificada, na cor branca, com largura mínima de 10 cm.

### **13.5. DRENAGEM DA QUADRA**

Para saída da água da quadra deverão ser colocados tubos de PVC com diâmetro de 100 mm ao longo da viga de sustentação dos alambrados.

### **13.6. ALAMBRADO:**

Alambrado com tela de nylon, malha 3.6 mm, fixada com tubos de aço galvanizado 2", formando quadros de 2.00 x 2.00 m.

### **13.7. PORTÃO:**

O portão será de abrir em duas folhas e será confeccionado com tubos de aço galvanizado com costura din 2440 com diâmetro de 2" com fechamento em tela de arame galvanizado nº 12 BWG malha de 2".

### **13.7. INSTALAÇÃO ELÉTRICA:**

O quadro de distribuição de energia elétrica será em caixa metálica padronizada para seis circuitos. Os disjuntores serão do tipo termomagnéticos padrão NEMA (Americano) monopolar de 10 a 30 A - 240 V, bipolar de 10 a 50 A - 240 V e tripolar de 60 a 100 A - 240 V.

Os eletrodutos serão de PVC rígido soldável de diâmetro de 25 mm (1"). As caixas de passagem serão confeccionadas em alvenaria com dimensões internas de 40x40x50 cm com fundo de brita e tampa em concreto armado com 10 cm de espessura.

Os cabos serão isolados em PVC resistente a chama 450/750 V com seção de 2,5 mm<sup>2</sup>, 4,0 mm<sup>2</sup>, 6,0 mm<sup>2</sup> e 10,0 mm<sup>2</sup>. Os fios ou cabos serão de cobre termoplástico, com isolamento para 750V.

Os refletores serão do tipo retangular fechado com lâmpada vapor metálico VM 400 W - 220 V com reatores VM 400 W - 220 V.

As Instalações de pontos de tomadas serão completos com caixa, eletroduto de PVC, fios e tomadas de acordo com o projeto de instalação elétrica.

Os postes de iluminação serão de aço galvanizado com altura de 11m, com duas pétalas, está incluindo a base em concreto ciclópico.

A lâmpada será do modelo fluorescente de 20W.

A tomada será no padrão brasileiro linha branca, NBR 14136 3 polos 10A/250V, com placa 4x2". O interruptor será de uma tecla simples 10A/250V, com placa 4x2".

### **13 MASTROS PARA BANDEIRAS**

Conforme indicado, será executada uma base de concreto, revestida com granito e serão chumbados 03 mastros para bandeiras de tubo de ferro Ø 4", Ø 3" e Ø 2,5" com alturas de 11,00 m. Receber tratamento anti-ferruginoso e pintura em esmalte sintético semibrilho, cinza escuro Ref 019 CoralitFab. Coral. Complemento:

COMPLEMENTO: Com acessórios: Roldanas especiais na parte superior para manobra da driça da bandeira e na parte inferior com dispositivo especial para retesar e prender a driça de cabo de alumínio, com alma de cânhamo de 3,7 mm de diâmetro. De acordo com detalhes.

### **14 BICICLETÁRIO**

O bicicletário será com fundações em concreto ciclópico e estrutura metálica. Para a execução do bicicletário serão necessários os seguintes serviços: escavação, fabricação, montagem e desmontagem de forma em madeira serrada com espessura de 25 mm, concreto ciclópico fck=15Mpa, 30% de pedra de mão, além de tubo de aço galvanizado classe leve diâmetro 50mm.

### **15 SERVIÇOS FINAIS DE OBRA**

#### **15.1 PLANTIO DE GRAMA**

O terreno destinado ao plantio de grama tipo esmeralda será inicialmente limpo de todo material prejudicial ao desenvolvimento e manutenção da vegetação, removendo-se tocos e materiais não biodegradáveis, material ferruginoso e outros.

Os entulhos e pedras serão removidos ou cobertos por uma camada de aterro ou areia de no mínimo 15 cm de espessura.

No caso de se utilizar o processo de aterro de entulho, o nível final do terreno deverá coincidir com o indicado no desenho de projeto executivo, considerando o acréscimo da terra de plantio na espessura de no mínimo 10 cm.



A vegetação daninha será totalmente erradicada das áreas de plantio. A terra de plantio será de boa qualidade, destorroada e armazenada em local designado pela fiscalização, próximo da área de execução dos serviços. O adubo orgânico e químico a granel ou ensacado serão depositados em local próximo à área do plantio, sendo prevista uma área para a mistura desses componentes, nas seguintes proporções: adubo orgânico (estrume de gado) 10 kg/m<sup>3</sup> de terra, adubo químico 8:28:10 (20 gr/m<sup>2</sup>).

## 15.2 LIMPEZA FINAL DA OBRA COM RETIRADA DE ENTULHO

O recebimento da obra somente será efetivado quando for constatado pela **FISCALIZAÇÃO**, que a mesma encontra-se limpa, livre de resíduos, acessos desobstruídos, bota-fora perfeitamente espalhado e nivelado.

Na limpeza final deverá ser removida qualquer sujeira ou mancha que existirem, tendo para isso que a **CONTRATADA** use produtos e ferramentas adequadas e mão de obra orientada e treinada para este tipo de serviço.

Utilizando sempre materiais adequados para cada tipo de serviço, (flanelas, pano de chão, álcool, detergentes, sabão, vassoura, rodo, etc.), os acessórios, escadas de madeira e metálicas, andaimes e outros deverão ter as extremidades em contato com os pisos e paredes totalmente protegidos com tecidos e ou borrachas.

As limpezas das paredes e tetos serão executadas, com espanadores e panos seco para retirada de poeira. Caso persista alguma mancha ou marcas, serão repintadas sem deixar emendas na pintura.

Os pisos cimentados deverão ser varridos, para retirar a sujeira solta e com auxílio de espátula retirar os materiais aderidos. Depois da varredura, lavar a superfície com sabão neutro e escovão.

Se persistirem algumas manchas, lavar toda a superfície com ácido clorídrico na proporção 1:10 (ácido clorídrico, água) e escovão. Retiradas as manchas, lavar novamente o piso usando sabão neutro.

A limpeza deverá ser realizada utilizando sempre materiais adequados para cada tipo de serviço, flanela, pano de chão, álcool, detergente, sabão, vassoura, rodo, etc.

Nas esquadrias verificar a existência de manchas e respingos de tintas nas ferragens, se caso afirmativo removê-las com solvente apropriado, sem danificar a pintura da esquadria e em seguida limpar com pano úmido.

## 16 DESMOBILIZAÇÃO

### 16.1 DESMOBILIZAÇÃO DE PESSOAL E EQUIPAMENTOS

A desmobilização de pessoal e equipamentos é de inteira responsabilidade da **CONTRATADA**, devendo ser procedida após a conclusão dos serviços objeto do Contrato e contempla o desligamento de pessoal, inclusive mudanças, passagens, estadias, alimentação, exames demissionais, e transporte dos equipamentos, do local de realização da obra até o local de origem.

#### Inspeção e Testes

Após a conclusão de todas as atividades envolvidas na obra, a **FISCALIZAÇÃO** fará uma inspeção final, constatando a fidelidade da construção aos projetos e às respectivas Especificações Técnicas e Normas, sem que esse fato isente a **CONTRATADA** de suas responsabilidades quanto a problemas que venham a surgir no futuro. As correções necessárias deverão ser executadas obedecendo criteriosamente às orientações da **FISCALIZAÇÃO** e descritas nas Especificações Técnicas, Memorial Descritivo e Normas da ABNT.

A **CONTRATADA** deverá tomar, de imediato e às suas expensas, todas as providências requeridas para os reparos ou correções que se fizerem necessárias para que os serviços estejam plenamente de acordo com o projeto, Especificações e Normas Técnicas e determinações da **FISCALIZAÇÃO**.



Estado do Pará  
**GOVERNO MUNICIPAL DE PACAJÁ**  
PREFEITURA MUNICIPAL DE PACAJÁ  
*“Trabalho e Respeito Com o Nosso Povo”*  
SECRETARIA MUNICIPAL DE EDUCAÇÃO-SEMED



**Prefeitura Municipal de Pacajá**  
Avenida Joao Miranda dos Santos,69 ,bairro – Novo Horizonte  
CEP: 68485-000 – Pacajá-Pará  
CNPJ: 22.984.427/0001-50



## Anexo II – Planilha Orçamentaria

Obra	Bancos	B.D.I.	Encargos Sociais
Serviços de Ampliação e Reforma da Escola 10 de Maio.	SINAPI - 01/2022 - Pará SBC - 02/2022 - Pará ORSE - 12/2021 - Sergipe SEDOP - 02/2022 - Pará IOPES - 11/2021 - Espírito Santo SIURB - 07/2021 - São Paulo CPOS - 11/2021 - São Paulo FDE - 10/2021 - São Paulo EMBASA - 10/2021 - Bahia	25,0%	Não Desonerado: embutido nos preços unitário dos insumos de mão de obra, de acordo com as bases.

Orçamento Sintético								
Item	Código	Banco	Descrição	Und	Quant.	Valor Unit	Valor Unit com BDI	Total
<b>1</b>			<b>ADMINISTRAÇÃO LOCAL</b>					<b>346.848,68</b>
1.1	010004	SEDOP	PLACA DE OBRA (2,00M X 1,50M), CONSTITUÍDA DE CHAPA DE FERRO GALVANIZADO Nº 26, COM ACABAMENTO EM TINTA A ÓLEO SOBRE FUNDO ANTIÓXIDO CROMATO DE ZINCO, E ESTRUTURADA COM RÉGUA DE MADEIRA APARELHADA DE 3" X 1"	m²	6	499,05	623,81	3.742,86

Estado do Pará  
**GOVERNO MUNICIPAL DE PACAJA**  
PREFEITURA MUNICIPAL DE PACAJA  
"Trabalho e Respeito Com o Nosso Povo"  
SECRETARIA MUNICIPAL DE EDUCAÇÃO-SEMED



1.2	010767	SEDOP	BARRAÇÃO DA OBRA INCLUSO INSTALAÇÕES DE ESGOTO, ÁGUA E LUZ-FORÇA PARA A OBRA	m²	40	563,40	704,25	28.170,00
1.3	010000	SEDOP	LICENÇAS E TAXAS DA OBRA (ACIMA DE 500M2)	CJ	1	12.622,32	15.777,90	15.777,90
1.4	D00323	SEDOP	TAXAS DO CREA/PA	UN	1	967,26	1.209,07	1.209,07
1.5	D00343	SEDOP	TAXAS DE INCÊNDIO	UN	1	1.136,43	1.420,53	1.420,53
1.6	200000	SEDOP	ENGENHEIRO CIVIL/ ELETRICISTA/SANITARISTA/MECANICO E ARQUITETO DE OBRA SENIOR COM ENCARGOS COMPLEMENTARES	Mês	10	15.540,90	19.426,12	194.261,20
1.7	98524	SINAPI	LIMPEZA MANUAL DE VEGETAÇÃO EM TERRENO COM ENXADA.AF_05/2018	m²	1500	2,71	3,38	5.070,00
1.8	PRO - 001	Próprio	PROJETO EXECUTIVO DE ARQUITETURA E COMPLEMENTARES DE ENGENHARIA (000855 - SBC)	UN	1	61.909,20	77.386,50	77.386,50
1.9	PRO - 002	Próprio	PROJETO ARQUITETURA E COMPLEMENTARES DE ENGENHARIA "AS BUIT" EM MIDIA DIGITAL E 1 CÓPIA IMPRESSA (000141 - SBC)	UN	1	15.848,50	19.810,62	19.810,62
<b>2</b>			<b>GUARITA - CONSTRUÇÃO</b>					<b>120.872,42</b>
<b>2.1</b>			<b>SERVIÇOS PRELIMINARES</b>					<b>1.829,33</b>
2.1.1	99059	SINAPI	LOCAÇÃO CONVENCIONAL DE OBRA, UTILIZANDO GABARITO DE TÁBUAS CORRIDAS PONTALETADAS A CADA 2,00M - 2 UTILIZAÇÕES. AF_10/2018	M	25	51,39	64,23	1.605,75
2.1.2	98524	SINAPI	LIMPEZA MANUAL DE VEGETAÇÃO EM TERRENO COM ENXADA.AF_05/2018	m²	66,15	2,71	3,38	223,58
<b>2.2</b>			<b>MOVIMENTAÇÃO DE TERRA</b>					<b>391,32</b>
2.2.1	030010	SEDOP	ESCAVAÇÃO MANUAL ATE 1.50M DE PROFUNDIDADE	m³	3,6864	51,12	63,90	235,56
2.2.2	79481	SINAPI	ATERRO INTERNO SEM APOLOAMENTO COM TRANSPORTE EM CARRINHO DE MAO	m³	3,24	37,60	47,00	152,28



2.2.3	74005/001	SINAPI	COMPACTACAO MECANICA, SEM CONTROLE DO GC (C/COMPACTADOR PLACA 400 KG)	m³	0,46	6,06	7,57	3,48
<b>2.3</b>			<b>INFRAESTRUTURA</b>					<b>17.223,42</b>
<b>2.3.1</b>			<b>Fundação - Bloco</b>					<b>14.221,01</b>
2.3.1.1	83534	SINAPI	LASTRO DE CONCRETO, PREPARO MECÂNICO, INCLUSOS ADITIVO IMPERMEABILIZANTE, LANÇAMENTO E ADENSAMENTO	m³	0,192	718,40	898,00	172,41
2.3.1.2	95953	SINAPI	CONCRETO ARMADO FCK=25MPA COM FORMA APARENTE - 1 REAPROVEITAMENTO	m³	3,072	3.651,01	4.563,76	14.019,87
2.3.1.3	030254	SEDOF	REATERRO MANUAL APILOADO COM SOQUETE.	m³	0,4224	54,43	68,03	28,73
<b>2.3.2</b>			<b>Fundação - Baldrame</b>					<b>2.042,52</b>
2.3.2.1	83534	SINAPI	LASTRO DE CONCRETO, PREPARO MECÂNICO, INCLUSOS ADITIVO IMPERMEABILIZANTE, LANÇAMENTO E ADENSAMENTO	m³	0,14	718,40	898,00	125,72
2.3.2.2	040284	SEDOF	BALDRAME EM CONCRETO ARMADO C/ CINTA DE AMARRAÇÃO	m³	0,56	2.679,62	3.349,52	1.875,73
2.3.2.3	74106/001	SINAPI	IMPERMEABILIZACAO DE ESTRUTURAS ENTERRADAS, COM TINTA ASFALTICA, DUAS DEMAOS.	m²	2,8	11,74	14,67	41,07
<b>2.3.3</b>			<b>Pavimentação</b>					<b>959,89</b>
2.3.3.1	96622	SINAPI	LASTRO COM MATERIAL GRANULAR, APLICAÇÃO EM PISOS OU RADIERS, ESPESSURA DE *5 CM*.	m³	0,4	159,63	199,53	79,81
2.3.3.2	68053	SINAPI	FORNECIMENTO/INSTALACAO LONA PLASTICA PRETA, PARA IMPERMEABILIZACAO, ESPESSURA 150 MICRAS.	m²	8	5,63	7,03	56,24
2.3.3.3	101747	SINAPI	PISO EM CONCRETO 20 MPA PREPARO MECÂNICO, ESPESSURA 7CM. AF_09/2020	m²	8	82,39	102,98	823,84
<b>2.4</b>			<b>SUPERESTRUTURA</b>					<b>17.977,95</b>



<b>2.4.1</b>			<b>Pilares</b>					<b>5.028,67</b>
2.4.1.1	95953	SINAPI	CONCRETO ARMADO FCK=25MPA COM FORMA APARENTE - 1 REAPROVEITAMENTO	m <sup>3</sup>	0,72	3.651,01	4.563,76	3.285,90
2.4.1.2	92718	SINAPI	CONCRETAGEM DE PILARES, FCK = 25 MPA, COM USO DE BALDES EM EDIFICA�O COM SE�O M�DIA DE PILARES MENOR OU IGUAL A 0,25 M <sup>2</sup> - LAN�AMENTO, ADENSAMENTO E ACABAMENTO	m <sup>3</sup>	0,72	725,55	906,93	652,98
2.4.1.3	92423	SINAPI	FABRICA�O, MONTAGEM E DESMONTAGEM DE F�RMA DE PILARES RETANGULARES E ESTRUTURAS SIMILARES, P�-DIREITO SIMPLES, EM CHAPA DE MADEIRA COMPENSADA RESINADA, 6 UTILIZA�OES.	m <sup>2</sup>	14,4	60,55	75,68	1.089,79
<b>2.4.2</b>			<b>Vigamento</b>					<b>4.659,45</b>
2.4.2.1	95953	SINAPI	CONCRETO ARMADO FCK=25MPA COM FORMA APARENTE - 1 REAPROVEITAMENTO	m <sup>3</sup>	0,5504	3.651,01	4.563,76	2.511,89
2.4.2.2	92718	SINAPI	CONCRETAGEM DE PILARES, FCK = 25 MPA, COM USO DE BALDES EM EDIFICA�O COM SE�O M�DIA DE PILARES MENOR OU IGUAL A 0,25 M <sup>2</sup> - LAN�AMENTO, ADENSAMENTO E ACABAMENTO	m <sup>3</sup>	0,5504	725,55	906,93	499,17
2.4.2.3	92266	SINAPI	FABRICA�O, MONTAGEM E DESMONTAGEM DE F�RMA PARA VIGAS, EM CHAPA DE MADEIRA COMPENSADA PLASTIFICADA, E = 18 MM. AF_09/2020	m <sup>2</sup>	8,256	159,73	199,66	1.648,39
<b>2.4.3</b>			<b>Paredes &amp; Pain�is</b>					<b>8.289,83</b>
2.4.3.1	87526	SINAPI	ALVENARIA DE VEDA�O DE BLOCOS CER�MICOS FURADOS NA HORIZONTAL DE 14X9X19CM (ESPESSURA 14CM, BLOCO DEITADO) DE PAREDES COM �REA L�QUIDA MAIOR OU IGUAL A 6M <sup>2</sup> COM V�OS E ARGAMASSA DE ASSENTAMENTO COM PREPARO MANUAL. AF_06/2014	m <sup>2</sup>	41,28	149,21	186,51	7.699,13



2.4.3.2	93184	SINAPI	VERGA PR�-MOLDADA PARA PORTAS COM AT� 1,5 M DE V�O.	M	2	33,75	42,18	84,36
2.4.3.3	93182	SINAPI	VERGA PR�-MOLDADA PARA JANELAS COM AT� 1,5 M DE V�O. AF_03/2016	M	4,5	45,44	56,80	255,60
2.4.3.4	93194	SINAPI	CONTRAVERGA PR�-MOLDADA PARA V�OS DE AT� 1,5 M DE COMPRIMENTO. AF_03/2016	M	4,5	44,58	55,72	250,74
<b>2.5</b>			<b>REVESTIMENTO</b>					<b>19.056,81</b>
<b>2.5.1</b>			<b>Paredes</b>					<b>14.150,72</b>
2.5.1.1	110143	SEDOP	CHAPISCO APLICADO EM ALVENARIAS E ESTRUTURAS DE CONCRETO INTERNAS, COM COLHER DE PEDREIRO. ARGAMASSA TRA�O 1:3 COM PREPARO EM BETONEIRA 400L.	m <sup>2</sup>	82,56	10,78	13,47	1.112,08
2.5.1.2	87527	SINAPI	EMBO�O, EM ARGAMASSA TRA�O 1:2:8, PREPARO MEC�NICO COM BETONEIRA 400L, APLICADO MANUALMENTE EM FACES INTERNAS DE PAREDES, COM EXECU�O DE TALISCAS.	m <sup>2</sup>	66,24	44,22	55,27	3.661,08
2.5.1.3	84026	SINAPI	REBOCO TRACO 1:4 (CIMENTO E AREIA MEDIA), ESPESSURA 2,0CM, PREPARO MANUAL DA ARGAMASSA	m <sup>2</sup>	66,6	57,86	72,32	4.816,51
2.5.1.4	88483	SINAPI	APLICA�O DE FUNDO SELADOR L�TEX PVA EM PAREDES, UMA DEM�O. AF_06/2014	m <sup>2</sup>	50,28	2,85	3,56	178,99
2.5.1.5	88491	SINAPI	APLICA�O MEC�NICA DE PINTURA COM TINTA L�TEX PVA EM PAREDES, DUAS DEM�OS. AF_06/2014	m <sup>2</sup>	50,28	9,83	12,28	617,43
2.5.1.6	87527	SINAPI	EMBO�O, PARA RECEBIMENTO DE CER�MICA, EM ARGAMASSA TRA�O 1:2:8, PREPARO MEC�NICO COM BETONEIRA 400L, APLICADO MANUALMENTE EM FACES INTERNAS DE PAREDES, COM EXECU�O DE TALISCAS.	m <sup>2</sup>	16,32	44,22	55,27	902,00
2.5.1.7	110581	SEDOP	REVESTIMENTO CER�MICO PARA PAREDES INTERNAS COM PLACAS TIPO ESMALTADA EXTRA DE DIMENS�ES 30X60 CM, NA ALTURA INTEIRA DAS PAREDES.	m <sup>2</sup>	16,32	117,57	146,96	2.398,38



Estado do Pará  
**GOVERNO MUNICIPAL DE PACAJÁ**  
PREFEITURA MUNICIPAL DE PACAJÁ  
"Trabalho e Respeito Com o Nosso Povo"  
SECRETARIA MUNICIPAL DE EDUCAÇÃO-SEMED



2.5.1.8	84088	SINAPI	PEITORIL DE GRANITO CINZA ANDORINHA, ESP. 2CM, ACABAMENTO EM 03 FACES, COM PINGADEIRA EM BAIXO RELEVO NA FACE NÃO ACABADA, LARGURA DE 15CM, ASSENTADO COM ARGAMASSA TRACO 1:4 (CIMENTO E AREIA MEDIA), PREPARO MANUAL DA ARGAMASSA	M	3	123,80	154,75	464,25
<b>2.5.2</b>			<b>Piso</b>					<b>4.147,85</b>
2.5.2.1	98679	SINAPI	ARGAMASSA NIVELADORA, TRAÇO 1:3 (CIMENTO E AREIA), ACABAMENTO LISO, ESPESSURA 2,0 CM, PREPARO MECÂNICO DA ARGAMASSA.	m <sup>2</sup>	7,553	35,82	44,77	338,14
2.5.2.2	87258	SINAPI	REVESTIMENTO CERÂMICO PARA PISO COM PLACAS PEI 4, CANYON BG 43X43CM, COR BEGE REF. CERAM PISOS.	m <sup>2</sup>	7,553	168,10	210,12	1.587,03
2.5.2.3	120164	SEDOF	RODAPÉ CERÂMICO DE 10CM DE ALTURA COM PLACAS TIPO ESMALTADA EXTRA DE DIMENSÕES 60X60CM.	M	8	17,67	22,08	176,64
2.5.2.4	98689	SINAPI	SOLEIRA EM GRANITO GRANITO CINZA ANDORINHA, LARGURA 15 CM, ESPESSURA 2,0 CM. AF_09/2020	M	1,5	61,55	76,93	115,39
2.5.2.5	94992	SINAPI	EXECUÇÃO DE PASSEIO (CALÇADA) OU PISO DE CONCRETO COM CONCRETO MOLDADO IN LOCO, FEITO EM OBRA, ACABAMENTO CONVENCIONAL, ESPESSURA 6 CM, ARMADO. AF_07/2016	m <sup>2</sup>	16,8	91,94	114,92	1.930,65
<b>2.5.3</b>			<b>Teto</b>					<b>758,24</b>
2.5.3.1	96114	SINAPI	FORRO EM DRYWALL, PARA AMBIENTES COMERCIAIS, INCLUSIVE ESTRUTURA DE FIXAÇÃO. AF_05/2017_P	m <sup>2</sup>	8	75,83	94,78	758,24
<b>2.6</b>			<b>INSTALAÇÃO HIDROSANITÁRIA</b>					<b>2.263,26</b>
2.6.1	89957	SINAPI	PONTO DE CONSUMO TERMINAL DE ÁGUA FRIA (SUBRAMAL) COM TUBULAÇÃO DE PVC, DN 25 MM, INSTALADO EM RAMAL DE ÁGUA, INCLUSOS RASGO E CHUMBAMENTO EM ALVENARIA	UN	2	129,93	162,41	324,82

Estado do Pará  
**GOVERNO MUNICIPAL DE PACAJÁ**  
PREFEITURA MUNICIPAL DE PACAJÁ  
"Trabalho e Respeito Com o Nosso Povo"  
SECRETARIA MUNICIPAL DE EDUCAÇÃO-SEMED



2.6.2	180214	SEDOF	PONTO DE ESGOTO COM TUBULAÇÃO DE PVC (TUBOE E CONEÇÕES), DN 40/50/75/100/150 MM, INSTALADO EM RAMAL DE ESGOTO, INCLUSOS RASGO E CHUMBAMENTO EM ALVENARIA	PT	4	387,69	484,61	1.938,44
<b>2.7</b>			<b>ESQUADRIAS</b>					<b>3.078,87</b>
2.7.1	91314	SINAPI	KIT DE PORTA DE MADEIRA PARA PINTURA, SEMI-OCA (LEVE OU MÉDIA), PADRÃO POPULAR, 80X210CM, ESPESSURA DE 3,5CM, ITENS INCLUSOS: DOBRADIÇAS, MONTAGEM E INSTALAÇÃO DO BATENTE, FECHADURA COM EXECUÇÃO DO FURO - FORNECIMENTO E INSTALAÇÃO. AF_12/2019	UN	1	730,19	912,73	912,73
2.7.2	91313	SINAPI	KIT DE PORTA DE MADEIRA PARA PINTURA, SEMI-OCA (LEVE OU MÉDIA), PADRÃO POPULAR, 70X210CM, ESPESSURA DE 3,5CM, ITENS INCLUSOS: DOBRADIÇAS, MONTAGEM E INSTALAÇÃO DO BATENTE, FECHADURA COM EXECUÇÃO DO FURO - FORNECIMENTO E INSTALAÇÃO. AF_12/2019	UN	1	695,89	869,86	869,86
2.7.3	40905	SINAPI	VERNIZ SINTETICO PARA PORTA DE MADEIRA PARA PINTURA, FOLHA LEVE (NBR 15930) DE 80 X 210 CM, DUAS DEMAOS (REF SUVINIL OU EQUIVALENTE OUSUPERIOR)	m <sup>2</sup>	4,85	24,66	30,82	149,47
2.7.4	94559	SINAPI	JANELA DE AÇO TIPO BASCULANTE PARA VIDROS, COM BATENTE, FERRAGENS E PINTURA ANTICORROSIVA. EXCLUSIVE VIDROS, ACABAMENTO, ALIZAR E CONTRAMARCO. FORNECIMENTO E INSTALAÇÃO. AF_12/2019	m <sup>2</sup>	0,9	733,94	917,42	825,67
2.7.5	94570	SINAPI	JANELA DE ALUMÍNIO DE CORRER COM 2 FOLHAS PARA VIDROS, COM VIDROS, BATENTE, ACABAMENTO COM ACETATO OU BRILHANTE E FERRAGENS. EXCLUSIVE ALIZAR E CONTRAMARCO. FORNECIMENTO E INSTALAÇÃO. AF_12/2019	m <sup>2</sup>	1,2	214,10	267,62	321,14
<b>2.8</b>			<b>FERRAGENS</b>					<b>3.686,41</b>
2.8.1	090613	SEDOF	GRADE DE FERRO 7/8" SEC. QUADRADA ESPAÇAMENTO=10CM (INCL. PINT. ANTI-CORROSIVA) PARA JENELAS	m <sup>2</sup>	1,92	526,42	658,02	1.263,39

Estado do Pará  
**GOVERNO MUNICIPAL DE PACAJÁ**  
PREFEITURA MUNICIPAL DE PACAJÁ  
"Trabalho e Respeito Com o Nosso Povo"  
SECRETARIA MUNICIPAL DE EDUCAÇÃO-SEMED



2.8.2	091500	SEDOP	PORTÃO EM GRADE C/ CHAPA DE FERRO 3/16" - INCL. FERRAGENS E PINTURA ANTIFERRUGINOSA	m <sup>2</sup>	1,98	979,00	1.223,75	2.423,02
<b>2.9</b>			<b>COBERTURA</b>					<b>38.413,44</b>
<b>2.9.1</b>			<b>Estrutura do Telhado</b>					<b>29.065,56</b>
2.9.1.1	070051	SEDOP	ESTRUTURA EM MAD. LEI P/ TELHA DE BARRO - PÇ.APARELHADA	m <sup>2</sup>	66,15	101,30	126,62	8.375,91
2.9.1.2	080300	SEDOP	IMUNIZAÇÃO P/MADEIRA C/CARBOLINEUM	m <sup>2</sup>	66,15	6,05	7,56	500,09
2.9.1.3	050225	SEDOP	PILAR MADEIRA DE LEI 20X20CM- BLOCO SERRADO EM BRUTO (INCL.BL.CONC.CICLÓPICO)	UN	22,4	721,06	901,32	20.189,56
<b>2.9.2</b>			<b>Telhamento</b>					<b>3.417,30</b>
2.9.2.1	94445	SINAPI	TELHAMENTO COM TELHA CERÂMICA TIPO PLANL, TIPO PLAN, COM ATÉ 2 ÁGUAS, INCLUSO TRANSPORTE VERTICAL. AF_07/2019	m <sup>2</sup>	66,15	41,33	51,66	3.417,30
<b>2.9.3</b>			<b>Cumeeira</b>					<b>209,37</b>
2.9.3.1	94221	SINAPI	CUMEEIRA PARA TELHA CERÂMICA EMBOÇADA COM ARGAMASSA TRAÇO 1:2:9 (CIMENTO, CAL E AREIA) PARA TELHADOS COM ATÉ 2 ÁGUAS, INCLUSO TRANSPORTE VERTICAL. AF_07/2019	M	7	23,93	29,91	209,37
<b>2.9.4</b>			<b>Drenagem</b>					<b>5.721,21</b>
2.9.4.1	050353	SEDOP	CONCRETO ARMADO P/ RUFOS (INCL. LANÇAMENTO E ADENSAMENTO)	m <sup>3</sup>	0,567	2.397,28	2.996,60	1.699,07
2.9.4.2	050757	SEDOP	CONCRETO ARMADO P/ CALHAS E PERCINTAS (INCL. LANÇAMENTO E ADENSAMENTO)	m <sup>3</sup>	0,42	3.434,98	4.293,72	1.803,36
2.9.4.3	080676	SEDOP	IMPERMEABILIZAÇÃO COM MASSA ASFÁLTICA PARA CONCRETO (2 DEMÃOS)	m <sup>2</sup>	19,74	27,69	34,61	683,20

Estado do Pará  
**GOVERNO MUNICIPAL DE PACAJÁ**  
PREFEITURA MUNICIPAL DE PACAJÁ  
"Trabalho e Respeito Com o Nosso Povo"  
SECRETARIA MUNICIPAL DE EDUCAÇÃO-SEMED



2.9.4.4	89848	SINAPI	TUBO PVC, SERIE NORMAL, DRENAGEM PREDIAL, DN 100 MM, FORNECIDO E INSTALADO EM SUBCOLETOR AÉREO	M	12	30,15	37,68	452,16
2.9.4.5	99251	SINAPI	CAIXA ENTERRADA HIDRÁULICA RETANGULAR EM ALVENARIA COM TIJOLOS CERÂMICOS MACIÇOS, DIMENSÕES INTERNAS: 0,4X0,4X0,4 M PARA REDE DE DRENAGEM. AF_12/2020	UN	2	301,81	377,26	754,52
2.9.4.6	98115	SINAPI	TAMPA CIRCULAR PARA ESGOTO E DRENAGEM, EM CONCRETO PRÉ-MOLDADO, DIÂMETRO INTERNO = 0,6 M. AF_12/2020	UN	2	131,56	164,45	328,90
<b>2.10</b>			<b>INSTALAÇÃO ELÉTRICAS</b>					<b>2.890,73</b>
2.10.1	170701	SEDOP	PONTO DE FORÇA (TUBUL., FIAÇÃO E DISJUNTOR) ACIMA DE 200W - EMBUTIR NA ALVENARIA	PT	2	491,41	614,26	1.228,52
2.10.2	170081	SEDOP	PONTO DE LUZ / FORÇA (C/TUBUL., CX. E FIAÇÃO) ATE 200W	PT	3	231,75	289,68	869,04
2.10.3	97608	SINAPI	LUMINÁRIA ARANDELA TIPO TARTARUGA, COM GRADE, DE SOBREPOR, COM 1 LÂMPADA FLUORESCENTE DE 15 W, SEM REATOR - FORNECIMENTO E INSTALAÇÃO. AF_02/2020	UN	4	145,40	181,75	727,00
2.10.4	170978	SEDOP	LUMINÁRIA DE EMERGÊNCIA - FORNECIMENTO E INSTALAÇÃO.	UN	1	52,94	66,17	66,17
<b>2.11</b>			<b>APARELHO, LOUÇAS E METAIS</b>					<b>1.551,33</b>
2.11.1	86932	SINAPI	VASO SANITÁRIO SIFONADO COM CAIXA ACOPLADA LOUÇA BRANCA - PADRÃO MÉDIO, INCLUSO ENGATE FLEXÍVEL EM METAL CROMADO, 1/2 X 40CM - FORNECIMENTO E INSTALAÇÃO. AF_01/2020	UN	1	461,87	577,33	577,33
2.11.2	100849	SINAPI	ASSENTO SANITÁRIO CONVENCIONAL - FORNECIMENTO E INSTALACAO. AF_01/2020	UN	1	34,94	43,67	43,67



2.11.3	86941	SINAPI	LAVATÓRIO LOUÇA BRANCA COM COLUNA, 45 X 55CM OU EQUIVALENTE, PADRÃO MÉDIO, INCLUSO SIFÃO TIPO GARRAFA, VÁLVULA E ENGATE FLEXÍVEL DE 40CM EM METAL CROMADO, COM TORNEIRA CROMADA DE MESA, PADRÃO MÉDIO - FORNECIMENTO E INSTALAÇÃO. AF_01/2020	UN	1	744,27	930,33	930,33
<b>2.12</b>			<b>COMBATE A INCÊNDIO</b>					<b>4.219,32</b>
2.12.1	00037559	SINAPI	PLACA DE SINALIZACAO DE SEGURANCA CONTRA INCENDIO, FOTOLUMINESCENTE, RETANGULAR, *12 X 40* CM, EM PVC *2* MM ANTI-CHAMAS (SIMBOLOS, CORES E PICTOGRAMAS CONFORME NBR 16820)	UN	8	23,41	29,26	234,08
2.12.2	201509	SEDOF	EXTINTOR DE INCÊNDIO ABC - 12KG	UN	8	344,17	430,21	3.441,68
2.12.3	241468	SEDOF	PLACA DE SINALIZAÇÃO FOTOLUMINOSCENTE DE SEGURANÇA RETANGULAR, *12 X 40* CM, EM PVC *2* MM ANTI-CHAMAS (SIMBOLOS, CORES E PICTOGRAMAS CONFORME NBR 16820) - ROTA DE FUGA	UN	12	34,01	42,51	510,12
2.12.4	102509	SINAPI	MARCAÇÃO DE PISO COM TINTA RETRORREFLETIVA PARA LOCALIZAÇÃO DE EXTINTOR E HIDRANTE, DIMENSÕES 100X100CM	m <sup>2</sup>	1,2	22,30	27,87	33,44
<b>2.13</b>			<b>SISTEMA DE PROTEÇÃO CONTRA DESCARGAS ATMOSFÉRICAS - SPDA</b>					<b>8.290,23</b>
2.13.1	93358	SINAPI	ESCAVAÇÃO DAS CAVAS INCL. APILOAMENTO DO FUNDO	m <sup>3</sup>	11,844	74,37	92,96	1.101,01
2.13.2	96995	SINAPI	REATERRO MANUAL APILOADO COM SOQUETE	m <sup>3</sup>	11,844	45,09	56,36	667,52
2.13.3	96984	SINAPI	ELETRODUTO PVC 40MM (1 ¼ ) PARA SPDA - FORNECIMENTO E INSTALAÇÃO. - FORNECIMENTO E INSTALAÇÃO. (REF TIGRE OU EQUIVALENTE OU SUPERIOR)	UN	6	55,39	69,23	415,38



2.13.4	96973	SINAPI	CORDOALHA DE COBRE NU 35 MM², DEVERÃO SER UTILIZADOS CABOS NORMALIZADOS (7 FIOS) E COM TOLERÂNCIA DE 2% PARA O DIÂMETRO CONFORME NBR-6524, NÃO ENTERRADA, COM ISOLADOR - FORNECIMENTO E INSTALAÇÃO.- FORNECIMENTO E INSTALAÇÃO. (REF FURUKAWA OU EQUIVALENTE OU SUPERIOR)	M	32,9	52,86	66,07	2.173,70
2.13.5	96977	SINAPI	CORDOALHA DE COBRE NU 50 MM², DEVERÃO SER UTILIZADOS CABOS NORMALIZADOS (7 FIOS) E COM TOLERÂNCIA DE 2% PARA O DIÂMETRO CONFORME NBR-6524, ENTERRADA, SEM ISOLADOR - FORNECIMENTO E INSTALAÇÃO.- FORNECIMENTO E INSTALAÇÃO. (REF FURUKAWA OU EQUIVALENTE OU SUPERIOR)	M	32,9	46,95	58,68	1.930,57
2.13.6	171299	SEDOF	PONTO DE SOLDA EXOTÉRMICA	PT	5	36,27	45,33	226,65
2.13.7	72262	SINAPI	TERMINAL OU CONECTOR DE PRESSAO - PARA CABO 35MM2 - FORNECIMENTO E INSTALACAO	UN	39	18,61	23,26	907,14
2.13.8	00034643	SINAPI	CAIXA DE INSPEÇÃO EM POLIPROPILENO EMBUTIDA NO SOLO - Ø 30 X 40 CM, C/ TAMPA DE FERRO FUNDIDO - FORNECIMENTO E INSTALAÇÃO. (REF RAYCON OU EQUIVALENTE OU SUPERIOR)	UN	2	42,39	52,98	105,96
2.13.9	96985	SINAPI	HASTE DE AÇO COBREADA TIPO COPPERWEL 5/8"X3,0M C/ CONECTOR - FORNECIMENTO E INSTALAÇÃO.	UN	2	102,50	128,12	256,24
2.13.10	96989	SINAPI	CONECTOR TIPO FRANKLIN (C/ACCESS.) - FORNECIMENTO E INSTALAÇÃO. (REF RAYCON OU EQUIVALENTE OU SUPERIOR)	UN	1	138,07	172,58	172,58
2.13.11	96988	SINAPI	MASTRO 1 ½" x 6M, PARA SPDA - FORNECIMENTO E INSTALAÇÃO	UN	1	164,96	206,20	206,20
2.13.12	96987	SINAPI	BASE METÁLICA PARA MASTRO 1 ½" PARA SPDA - FORNECIMENTO E INSTALAÇÃO.	UN	1	101,83	127,28	127,28
<b>3</b>			<b>BLOCOS PEDAGOGICOS II e III - CONSTRUÇÃO</b>					<b>1.900.965,93</b>
<b>3.1</b>			<b>SERVIÇOS PRELIMINARES</b>					<b>13.183,60</b>



3.1.1	99059	SINAPI	LOCAÇÃO CONVENCIONAL DE OBRA, UTILIZANDO GABARITO DE TÁBUAS CORRIDAS PONTALETADAS A CADA 2,00M - 2 UTILIZAÇÕES. AF_10/2018	M	160	51,39	64,23	10.276,80
3.1.2	98524	SINAPI	LIMPEZA MANUAL DE VEGETAÇÃO EM TERRENO COM ENXADA.AF_05/2018	m²	860	2,71	3,38	2.906,80
<b>3.2</b>			<b>MOVIMENTAÇÃO DE TERRA</b>					<b>3.263,49</b>
3.2.1	030010	SEDOP	ESCAVAÇÃO MANUAL ATE 1.50M DE PROFUNDIDADE	m³	22,1184	51,12	63,90	1.413,36
3.2.2	79481	SINAPI	ATERRO INTERNO SEM APOLOAMENTO COM TRANSPORTE EM CARRINHO DE MAO	m³	38,92	37,60	47,00	1.829,24
3.2.3	74005/001	SINAPI	COMPACTAÇÃO MECANICA, SEM CONTROLE DO GC (C/COMPACTADOR PLACA 400 KG)	m³	2,76	6,06	7,57	20,89
<b>3.3</b>			<b>INFRAESTRUTURA</b>					<b>121.304,73</b>
<b>3.3.1</b>			<b>Fundação - Bloco</b>					<b>30.082,59</b>
3.3.1.1	83534	SINAPI	LASTRO DE CONCRETO, PREPARO MECÂNICO, INCLUSOS ADITIVO IMPERMEABILIZANTE, LANÇAMENTO E ADENSAMENTO	m³	1,152	718,40	898,00	1.034,49
3.3.1.2	95953	SINAPI	CONCRETO ARMADO FCK=25MPA COM FORMA APARENTE - 1 REAPROVEITAMENTO	m³	6,144	3.651,01	4.563,76	28.039,74
3.3.1.3	030254	SEDOP	REATERRO MANUAL APOLOADO COM SOQUETE.	m³	14,8224	54,43	68,03	1.008,36
<b>3.3.2</b>			<b>Fundação - Baldrame</b>					<b>33.470,42</b>
3.3.2.1	83534	SINAPI	LASTRO DE CONCRETO, PREPARO MECÂNICO, INCLUSOS ADITIVO IMPERMEABILIZANTE, LANÇAMENTO E ADENSAMENTO	m³	2,09	718,40	898,00	1.876,82



3.3.2.2	68053	SINAPI	FORNECIMENTO/INSTALACAO LONA PLASTICA PRETA, PARA IMPERMEABILIZACAO, ESPESSURA 150 MICRAS.	m <sup>2</sup>	510,9	5,63	7,03	3.591,62
3.3.2.3	040284	SE Dop	BALDRAME EM CONCRETO ARMADO C/ CINTA DE AMARRAÇÃO	m <sup>3</sup>	8,36	2.679,62	3.349,52	28.001,98
<b>3.3.3</b>			<b>Pavimentação</b>					<b>57.751,72</b>
3.3.3.1	96622	SINAPI	LASTRO COM MATERIAL GRANULAR, APLICAÇÃO EM PISOS OU RADIERS, ESPESSURA DE *5 CM*.	m <sup>3</sup>	25,545	159,63	199,53	5.096,99
3.3.3.2	68053	SINAPI	FORNECIMENTO/INSTALACAO LONA PLASTICA PRETA, PARA IMPERMEABILIZACAO, ESPESSURA 150 MICRAS.	m <sup>2</sup>	6,01	5,63	7,03	42,25
3.3.3.3	101747	SINAPI	PISO EM CONCRETO 20 MPA PREPARO MECÂNICO, ESPESSURA 7CM. AF_09/2020	m <sup>2</sup>	510,9	82,39	102,98	52.612,48
<b>3.4</b>			<b>SUPERESTRUTURA</b>					<b>214.417,65</b>
<b>3.4.1</b>			<b>Pilares</b>					<b>14.416,53</b>
3.4.1.1	95953	SINAPI	CONCRETO ARMADO FCK=25MPA COM FORMA APARENTE - 1 REAPROVEITAMENTO	m <sup>3</sup>	1,44	3.651,01	4.563,76	6.571,81
3.4.1.2	92718	SINAPI	CONCRETAGEM DE PILARES, FCK = 25 MPA, COM USO DE BALDES EM EDIFICAÇÃO COM SEÇÃO MÉDIA DE PILARES MENOR OU IGUAL A 0,25 M <sup>2</sup> - LANÇAMENTO, ADENSAMENTO E ACABAMENTO	m <sup>3</sup>	1,44	725,55	906,93	1.305,97
3.4.1.3	92423	SINAPI	FABRICAÇÃO, MONTAGEM E DESMONTAGEM DE FÔRMA DE PILARES RETANGULARES E ESTRUTURAS SIMILARES, PÉ-DIREITO SIMPLES, EM CHAPA DE MADEIRA COMPENSADA RESINADA, 6 UTILIZAÇÕES.	m <sup>2</sup>	86,4	60,55	75,68	6.538,75





<b>3.4.2</b>			<b>Vigamento</b>					<b>70.772,32</b>
3.4.2.1	95953	SINAPI	CONCRETO ARMADO FCK=25MPA COM FORMA APARENTE - 1 REAPROVEITAMENTO	m³	8,36	3.651,01	4.563,76	38.153,03
3.4.2.2	92718	SINAPI	CONCRETAGEM DE PILARES, FCK = 25 MPA, COM USO DE BALDES EM EDIFICAÇÃO COM SEÇÃO MÉDIA DE PILARES MENOR OU IGUAL A 0,25 M² - LANÇAMENTO, ADENSAMENTO E ACABAMENTO	m³	8,36	725,55	906,93	7.581,93
3.4.2.3	92266	SINAPI	FABRICAÇÃO, MONTAGEM E DESMONTAGEM DE FÔRMA PARA VIGAS, EM CHAPA DE MADEIRA COMPENSADA PLASTIFICADA, E = 18 MM. AF_09/2020	m²	125,4	159,73	199,66	25.037,36
<b>3.4.3</b>			<b>Paredes &amp; Painéis</b>					<b>129.228,80</b>
3.4.3.1	87526	SINAPI	ALVENARIA DE VEDAÇÃO DE BLOCOS CERÂMICOS FURADOS NA HORIZONTAL DE 14X9X19CM (ESPESSURA 14CM, BLOCO DEITADO) DE PAREDES COM ÁREA LÍQUIDA MAIOR OU IGUAL A 6M² COM VÃOS E ARGAMASSA DE ASSENTAMENTO COM PREPARO MANUAL. AF_06/2014	m²	627	149,21	186,51	116.941,77
3.4.3.2	93184	SINAPI	VERGA PRÉ-MOLDADA PARA PORTAS COM ATÉ 1,5 M DE VÃO.	M	9,6	33,75	42,18	404,92
3.4.3.3	93182	SINAPI	VERGA PRÉ-MOLDADA PARA JANELAS COM ATÉ 1,5 M DE VÃO. AF_03/2016	M	105,6	45,44	56,80	5.998,08
3.4.3.4	93194	SINAPI	CONTRAVERGA PRÉ-MOLDADA PARA VÃOS DE ATÉ 1,5 M DE COMPRIMENTO. AF_03/2016	M	105,6	44,58	55,72	5.884,03
<b>3.5</b>			<b>REVESTIMENTO</b>					<b>494.086,60</b>
<b>3.5.1</b>			<b>Paredes</b>					<b>274.893,11</b>
3.5.1.1	110143	SE Dop	CHAPISCO APLICADO EM ALVENARIAS E ESTRUTURAS DE CONCRETO INTERNAS, COM COLHER DE PEDREIRO. ARGAMASSA TRAÇO 1:3 COM PREPARO EM BETONEIRA 400L.	m²	1254	10,78	13,47	16.891,38

Estado do Pará  
**GOVERNO MUNICIPAL DE PACAJÁ**  
PREFEITURA MUNICIPAL DE PACAJÁ  
"Trabalho e Respeito Com o Nosso Povo"  
SECRETARIA MUNICIPAL DE EDUCAÇÃO-SEMED



3.5.1.2	87527	SINAPI	EMBOÇO, EM ARGAMASSA TRAÇO 1:2:8, PREPARO MECÂNICO COM BETONEIRA 400L, APLICADO MANUALMENTE EM FACES INTERNAS DE PAREDES, COM EXECUÇÃO DE TALISCAS.	m <sup>2</sup>	795,08	44,22	55,27	43.944,07
3.5.1.3	84026	SINAPI	REBOCO TRACO 1:4 (CIMENTO E AREIA MEDIA), ESPESSURA 2,0CM, PREPARO MANUAL DA ARGAMASSA	m <sup>2</sup>	795,08	57,86	72,32	57.500,18
3.5.1.4	96134	SINAPI	APLICAÇÃO MANUAL DE MASSA ACRÍLICA EM SUPERFÍCIES EXTERNAS DE EDIFÍCIOS DE MÚLTIPLOS PAVIMENTOS, DUAS DEMÃOS. AF_05/2017	m <sup>2</sup>	795,08	35,54	44,42	35.317,45
3.5.1.5	88485	SINAPI	APLICAÇÃO DE FUNDO SELADOR ACRÍLICO EM PAREDES, UMA DEMÃO. AF_06/2014	m <sup>2</sup>	795,08	2,38	2,97	2.361,38
3.5.1.6	88489	SINAPI	APLICAÇÃO MANUAL DE PINTURA COM TINTA LÁTEX ACRÍLICA EM PAREDES, DUAS DEMÃOS. AF_06/2014	m <sup>2</sup>	795,08	13,78	17,22	13.691,27
3.5.1.7	87527	SINAPI	EMBOÇO, PARA RECEBIMENTO DE CERÂMICA, EM ARGAMASSA TRAÇO 1:2:8, PREPARO MECÂNICO COM BETONEIRA 400L, APLICADO MANUALMENTE EM FACES INTERNAS DE PAREDES, COM EXECUÇÃO DE TALISCAS.	m <sup>2</sup>	458,92	44,22	55,27	25.364,50
3.5.1.8	110581	SEDOF	REVESTIMENTO CERÂMICO PARA PAREDES INTERNAS COM PLACAS TIPO ESMALTADA EXTRA DE DIMENSÕES 30X60 CM, NA ALTURA 1,10M DAS PAREDES.	m <sup>2</sup>	280,5	117,57	146,96	41.222,28
3.5.1.9	110581	SEDOF	REVESTIMENTO CERÂMICO PARA PAREDES EXTERNAS COM PLACAS TIPO ESMALTADA EXTRA DE DIMENSÕES 30X60 CM, NA ALTURA 1,10M DAS PAREDES.	m <sup>2</sup>	178,42	117,57	146,96	26.220,60
3.5.1.10	84088	SINAPI	PEITORIL DE GRANITO CINZA ANDORINHA, ESP. 2CM, ACABAMENTO EM 03 FACES, COM PINGADEIRA EM BAIXO RELEVO NA FACE NÃO ACABADA, LARGURA DE 15CM, ASSENTADO COM ARGAMASSA TRACO 1:4 (CIMENTO E AREIA MEDIA), PREPARO MANUAL DA ARGAMASSA	M	80	123,80	154,75	12.380,00
<b>3.5.2</b>			<b>Piso</b>					<b>170.770,39</b>

Estado do Pará  
**GOVERNO MUNICIPAL DE PACAJÁ**  
PREFEITURA MUNICIPAL DE PACAJÁ  
"Trabalho e Respeito Com o Nosso Povo"  
SECRETARIA MUNICIPAL DE EDUCAÇÃO-SEMED



3.5.2.1	98679	SINAPI	ARGAMASSA NIVELADORA, TRAÇO 1:3 (CIMENTO E AREIA), ACABAMENTO LISO, ESPESSURA 2,0 CM, PREPARO MECÂNICO DA ARGAMASSA.	m <sup>2</sup>	510,9	35,82	44,77	22.872,99
3.5.2.2	87258	SINAPI	REVESTIMENTO CERÂMICO PARA PISO COM PLACAS PEI 4, CANYON BG 43X43CM, COR BEGE REF. CERAM PISOS.	m <sup>2</sup>	510,9	168,10	210,12	107.350,30
3.5.2.3	98689	SINAPI	SOLEIRA EM GRANITO CINZA ANDORINHA, LARGURA 15 CM, ESPESSURA 2,0 CM. AF_09/2020	M	3,6	61,55	76,93	276,94
3.5.2.4	171256	SBC	RAMPA PARA PCD EM CIMENTADO ASPERO INCLUSIVE LASTRO	m <sup>2</sup>	5,46	119,92	149,90	818,45
3.5.2.5	101094	SINAPI	PISO PODOTÁTIL, DIRECIONAL OU ALERTA, ASSENTADO SOBRE ARGAMASSA. AF_05/2020	M	130,4	170,97	213,71	27.867,78
3.5.2.6	94992	SINAPI	EXECUÇÃO DE PASSEIO (CALÇADA) OU PISO DE CONCRETO COM CONCRETO MOLDADO IN LOCO, FEITO EM OBRA, ACABAMENTO CONVENCIONAL, ESPESSURA 6 CM, ARMADO. AF_07/2016	m <sup>2</sup>	100,8	91,94	114,92	11.583,93
<b>3.5.3</b>			<b>Teto</b>					<b>48.423,10</b>
3.5.3.1	96114	SINAPI	FORRO EM DRYWALL, PARA AMBIENTES COMERCIAIS, INCLUSIVE ESTRUTURA DE FIXAÇÃO. AF_05/2017_P	m <sup>2</sup>	510,9	75,83	94,78	48.423,10
<b>3.6</b>			<b>ESQUADRIAS</b>					<b>19.623,96</b>
3.6.1	90844	SINAPI	KIT DE PORTA DE MADEIRA PARA PINTURA, SEMI-OCA (LEVE OU MÉDIA), PADRÃO MÉDIO, 90X210CM, ESPESSURA DE 3,5CM, ITENS INCLUSOS: DOBRADIÇAS, MONTAGEM E INSTALAÇÃO DO BATENTE, FECHADURA COM EXECUÇÃO DO FURO - FORNECIMENTO E INSTALAÇÃO. AF_12/2019	UN	4	924,86	1.156,07	4.624,28
3.6.2	180821	SBC	PINTURA COM SELADOR DE MADEIRA BASE D'AGUA	m <sup>2</sup>	31,752	11,54	14,42	457,86
3.6.3	102228	SINAPI	PINTURA TINTA DE ACABAMENTO (PIGMENTADA) ESMALTE SINTÉTICO FOSCO EM MADEIRA, 2 DEMÃOS. AF_01/2021	m <sup>2</sup>	31,752	19,93	24,91	790,94



3.6.4	94573	SINAPI	JANELA DE ALUMÍNIO DE CORRER COM 4 FOLHAS PARA VIDROS, COM VIDROS, BATENTE, ACABAMENTO COM ACETATO OU BRILHANTE E FERRAGENS. EXCLUSIVE ALIZAR E CONTRAMARCO. FORNECIMENTO E INSTALAÇÃO. AF_12/2019	m <sup>2</sup>	36	250,02	312,52	11.250,72
3.6.5	94573	SINAPI	JANELA DE ALUMÍNIO DE CORRER COM 4 FOLHAS PARA VIDROS, COM VIDROS, BATENTE, ACABAMENTO COM ACETATO OU BRILHANTE E FERRAGENS. EXCLUSIVE ALIZAR E CONTRAMARCO. FORNECIMENTO E INSTALAÇÃO. AF_12/2019	m <sup>2</sup>	8	250,02	312,52	2.500,16
<b>3.7</b>			<b>FERRAGENS</b>					<b>92.301,60</b>
3.7.1	090400	SEDOP	GRADE DE FERRO 5/8" ,FIXA, PREPARADO PARA PINTURA EM ESMALTE SINTÉTICO FOSCO, SOBRE BASE ANTIFERRUGINOSA	m <sup>2</sup>	53,76	316,52	395,65	21.270,14
3.7.2	100758	SINAPI	PINTURA COM TINTA ALQUÍDICA DE ACABAMENTO (ESMALTE SINTÉTICO ACETINADO) APLICADA A ROLO OU PINCEL SOBRE SUPERFÍCIES METÁLICAS (EXCETO PERFIL) EXECUTADO EM OBRA (02 DEMÃOS). AF_01/2020	m <sup>2</sup>	107,52	41,26	51,57	5.544,80
3.7.3	090400	SEDOP	GRADE DE FERRO 5/8" SEC. CIRCULAR ESPAÇAMENTO=10CM (INCL. PINT. ANTI-CORROSIVA) PARA JENELAS	m <sup>2</sup>	53,76	316,52	395,65	21.270,14
3.7.4	100758	SINAPI	PINTURA COM TINTA ALQUÍDICA DE ACABAMENTO (ESMALTE SINTÉTICO ACETINADO) APLICADA A ROLO OU PINCEL SOBRE SUPERFÍCIES METÁLICAS (EXCETO PERFIL) EXECUTADO EM OBRA (02 DEMÃOS). AF_01/2020	m <sup>2</sup>	107,52	41,26	51,57	5.544,80
3.7.5	090400	SEDOP	PORTÃO EM GRADE C/ CHAPA DE FERRO 5/8" - INCL. FERRAGENS E PINTURA ANTIFERRUGINOSA	m <sup>2</sup>	18,48	316,52	395,65	7.311,61
3.7.6	100758	SINAPI	PINTURA COM TINTA ALQUÍDICA DE ACABAMENTO (ESMALTE SINTÉTICO ACETINADO) APLICADA A ROLO OU PINCEL SOBRE SUPERFÍCIES METÁLICAS (EXCETO PERFIL) EXECUTADO EM OBRA (02 DEMÃOS). AF_01/2020	m <sup>2</sup>	36,96	41,26	51,57	1.906,02
3.7.7	99855	SINAPI	CORRIMÃO SIMPLES, DIÂMETRO EXTERNO = 1 1/2", EM AÇO GALVANIZADO, ALTURA 1,20M. AF_04/2019_P	M	117,6	117,86	147,32	17.324,83



3.7.8	100758	SINAPI	CORRIMÃO - PINTURA COM TINTA ALQUÍDICA DE ACABAMENTO (ESMALTE SINTÉTICO ACETINADO) APLICADA A ROLO OU PINCEL SOBRE SUPERFÍCIES METÁLICAS (EXCETO PERFIL) EXECUTADO EM OBRA (02 DEMÃOS). AF_01/2020	m <sup>2</sup>	235,2	41,26	51,57	12.129,26
<b>3.8</b>			<b>COBERTURA</b>					<b>747.394,81</b>
<b>3.8.1</b>			<b>Estrutura do Telhado</b>					<b>394.464,80</b>
3.8.1.1	071495	SEDOF	ESTRUTURA METÁLICA P/ COBERTURA PARA TELHADOS DE ATÉ 2 ÁGUAS PARA TELHA TERMOACÚSTICA, INCLUSO TRANSPORTE VERTICAL.	m <sup>2</sup>	860	307,00	383,75	330.025,00
3.8.1.2	100721	SINAPI	PINTURA COM TINTA ALQUÍDICA DE FUNDO (TIPO ZARCÃO) PULVERIZADA SOBRE SUPERFÍCIES METÁLICAS (EXCETO PERFIL) EXECUTADO EM OBRA (POR DEMÃO). AF_01/2020_P	m <sup>2</sup>	860	20,23	25,28	21.740,80
3.8.1.3	100761	SINAPI	PINTURA COM TINTA ALQUÍDICA DE ACABAMENTO (ESMALTE SINTÉTICO FOSCO) PULVERIZADA SOBRE SUPERFÍCIES METÁLICAS (EXCETO PERFIL) EXECUTADO EM OBRA (02 DEMÃOS). AF_01/2020_P	m <sup>2</sup>	860	39,72	49,65	42.699,00
<b>3.8.2</b>			<b>Telhamento</b>					<b>293.191,20</b>
3.8.2.1	94216	SINAPI	TELHA TERMOISOLANTE TRAPEZOIDAL TIPO SANDUÍCHE COM DUAS FOLHAS DE AÇO PRÉPINTADO NA COR CINZA CLARO E NÚCLEO ISOLANTE EM PUR (POLIURETANO), 30MM DE ESTRUTURA METÁLICA COM APLICAÇÃO ESPESSURA	m <sup>2</sup>	860	272,74	340,92	293.191,20
<b>3.8.3</b>			<b>Drenagem</b>					<b>59.738,81</b>
3.8.3.1	94229	SINAPI	CALHA EM CHAPA DE AÇO GALVANIZADO NÚMERO 24, DESENVOLVIMENTO DE 100 CM, INCLUSO TRANSPORTE VERTICAL. AF_07/2019	M	160	165,78	207,22	33.155,20

Estado do Pará  
**GOVERNO MUNICIPAL DE PACAJÁ**  
PREFEITURA MUNICIPAL DE PACAJÁ  
"Trabalho e Respeito Com o Nosso Povo"  
SECRETARIA MUNICIPAL DE EDUCAÇÃO-SEMED



3.8.3.2	89848	SINAPI	TUBO PVC, SERIE NORMAL, DRENAGEM PREDIAL, DN 100 MM, FORNECIDO E INSTALADO EM SUBCOLETOR AÉREO	M	24	30,15	37,68	904,32
3.8.3.3	99251	SINAPI	CAIXA ENTERRADA HIDRÁULICA RETANGULAR EM ALVENARIA COM TIJOLOS CERÂMICOS MACIÇOS, DIMENSÕES INTERNAS: 0,4X0,4X0,4 M PARA REDE DE DRENAGEM. AF_12/2020	UN	8	301,81	377,26	3.018,08
3.8.3.4	98115	SINAPI	TAMPA CIRCULAR PARA ESGOTO E DRENAGEM, EM CONCRETO PRÉ-MOLDADO, DIÂMETRO INTERNO = 0,6 M. AF_12/2020	UN	8	131,56	164,45	1.315,60
3.8.3.5	89865	SINAPI	TUBO, PVC, SOLDÁVEL, DN 25MM, INSTALADO EM DRENO DE AR-CONDICIONADO - FORNECIMENTO E INSTALAÇÃO. AF_12/2014	M	64	12,78	15,97	1.022,08
3.8.3.6	180513	SEDOP	CANAleta EM ALVENARIA (0.30X0.30M) REBOCADA INTERNAMENTE	M	144,6	112,44	140,55	20.323,53
<b>3.9</b>			<b>INSTALAÇÃO ELÉTRICAS</b>					<b>164.569,30</b>
3.9.1	170701	SEDOP	PONTO DE FORÇA (TUBUL., FIAÇÃO E DISJUNTOR) ACIMA DE 200W - EMBUTIR NA ALVENARIA	PT	24	491,41	614,26	14.742,24
3.9.2	170081	SEDOP	PONTO DE LUZ / FORÇA (C/TUBUL., CX. E FIAÇÃO) ATE 200W	PT	80	231,75	289,68	23.174,40
3.9.3	171531	SEDOP	LUMINÁRIA DE SOBREPOR COM ALETAS E 2 LÂMPADAS DE LED DE 10W	UN	30	216,36	270,45	8.113,50
3.9.4	171532	SEDOP	LUMINÁRIA DE SOBREPOR COM ALETAS E 2 LÂMPADAS DE LED DE 18W	UN	70	321,70	402,12	28.148,40
3.9.5	230262	SEDOP	PONTO P/AR CONDICIONADO (TUBUL.,CJ.AIRSTOP E FIAÇÃO)	PT	16	489,79	612,23	9.795,68
3.9.6	231085	SEDOP	PONTO DE GÁS P/ SPLIT ATÉ 30.000 BTU'S (10M)	PT	16	1.410,25	1.762,81	28.204,96

Estado do Pará  
**GOVERNO MUNICIPAL DE PACAJÁ**  
PREFEITURA MUNICIPAL DE PACAJÁ  
"Trabalho e Respeito Com o Nosso Povo"  
SECRETARIA MUNICIPAL DE EDUCAÇÃO-SEMED



3.9.7	103247	SINAPI	AR CONDICIONADO SPLIT INVERTER, HI-WALL (PAREDE), 12000 BTU/H, CICLO FRIO - FORNECIMENTO E INSTALAÇÃO. AF_11/2021_P	UN	16	2.332,71	2.915,88	46.654,08
3.9.8	170683	SEDOF	PONTO DE LOGICA - UTP (INCL. ELETR.,CABO E CONECTOR)	PT	8	494,20	617,75	4.942,00
3.9.9	170978	SEDOF	LUMINÁRIA DE EMERGÊNCIA - FORNECIMENTO E INSTALAÇÃO.	UN	12	52,94	66,17	794,04
<b>3.10</b>			<b>COMBATE A INCÊNDIO</b>					<b>4.414,62</b>
3.10.1	00037559	SINAPI	PLACA DE SINALIZACAO DE SEGURANCA CONTRA INCENDIO, FOTOLUMINESCENTE, RETANGULAR, *12 X 40* CM, EM PVC *2* MM ANTI-CHAMAS (SIMBOLOS, CORES E PICTOGRAMAS CONFORME NBR 16820)	UN	8	23,41	29,26	234,08
3.10.2	201509	SEDOF	EXTINTOR DE INCÊNDIO ABC - 12KG	UN	8	344,17	430,21	3.441,68
3.10.3	241468	SEDOF	PLACA DE SINALIZAÇÃO FOTOLUMINOSCENTE DE SEGURANÇA RETANGULAR, *12 X 40* CM, EM PVC *2* MM ANTI-CHAMAS (SIMBOLOS, CORES E PICTOGRAMAS CONFORME NBR 16820) - ROTA DE FUGA	UN	12	34,01	42,51	510,12
3.10.4	102509	SINAPI	MARCAÇÃO DE PISO COM TINTA RETRORREFLETIVA PARA LOCALIZAÇÃO DE EXTINTOR E HIDRANTE, DIMENSÕES 100X100CM	m <sup>2</sup>	1,2	22,30	27,87	33,44
3.10.5	055530	SBC	SIRENE AUDIO VISUAL ALARME DE INCENDIO ILUMAC SAF-C 24VCC	UN	1	156,24	195,30	195,30
<b>3.11</b>			<b>SISTEMA DE PROTEÇÃO CONTRA DESCARGAS ATMOSFÉRICAS - SPDA</b>					<b>26.405,57</b>
3.11.1	93358	SINAPI	ESCAVAÇÃO DAS CAVAS INCL. APILOAMENTO DO FUNDO	m <sup>3</sup>	51,84	74,37	92,96	4.819,04
3.11.2	96995	SINAPI	REATERRO MANUAL APILOADO COM SOQUETE	m <sup>3</sup>	51,84	45,09	56,36	2.921,70

Estado do Pará  
**GOVERNO MUNICIPAL DE PACAJA**  
PREFEITURA MUNICIPAL DE PACAJA  
"Trabalho e Respeito Com o Nosso Povo"  
SECRETARIA MUNICIPAL DE EDUCAÇÃO-SEMED



3.11.3	96984	SINAPI	ELETRODUTO PVC 40MM (1 ¼ ) PARA SPDA - FORNECIMENTO E INSTALAÇÃO. - FORNECIMENTO E INSTALAÇÃO. (REF TIGRE OU EQUIVALENTE OU SUPERIOR)	UN	12	55,39	69,23	830,76
3.11.4	96973	SINAPI	CORDOALHA DE COBRE NU 35 MM², DEVERÃO SER UTILIZADOS CABOS NORMALIZADOS (7 FIOS) E COM TOLERÂNCIA DE 2% PARA O DIÂMETRO CONFORME NBR-6524, NÃO ENTERRADA, COM ISOLADOR - FORNECIMENTO E INSTALAÇÃO.- FORNECIMENTO E INSTALAÇÃO. (REF FURUKAWA OU EQUIVALENTE OU SUPERIOR)	M	65	52,86	66,07	4.294,55
3.11.5	96977	SINAPI	CORDOALHA DE COBRE NU 50 MM², DEVERÃO SER UTILIZADOS CABOS NORMALIZADOS (7 FIOS) E COM TOLERÂNCIA DE 2% PARA O DIÂMETRO CONFORME NBR-6524, ENTERRADA, SEM ISOLADOR - FORNECIMENTO E INSTALAÇÃO.- FORNECIMENTO E INSTALAÇÃO. (REF FURUKAWA OU EQUIVALENTE OU SUPERIOR)	M	65	46,95	58,68	3.814,20
3.11.6	171299	SEDOF	PONTO DE SOLDA EXOTÉRMICA	PT	40	36,27	45,33	1.813,20
3.11.7	72262	SINAPI	TERMINAL OU CONECTOR DE PRESSAO - PARA CABO 35MM2 - FORNECIMENTO E INSTALACAO	UN	120	18,61	23,26	2.791,20
3.11.8	00034643	SINAPI	CAIXA DE INSPEÇÃO EM POLIPROPILENO EMBUTIDA NO SOLO - Ø 30 X 40 CM, C/ TAMPA DE FERRO FUNDIDO - FORNECIMENTO E INSTALAÇÃO. (REF RAYCON OU EQUIVALENTE OU SUPERIOR)	UN	20	42,39	52,98	1.059,60
3.11.9	96985	SINAPI	HASTE DE AÇO COBREADA TIPO COPPERWEL 5/8"X3,0M C/ CONECTOR - FORNECIMENTO E INSTALAÇÃO.	UN	8	102,50	128,12	1.024,96
3.11.10	96989	SINAPI	CONECTOR TIPO FRANKLIN (C/ACCESS.) - FORNECIMENTO E INSTALAÇÃO. (REF RAYCON OU EQUIVALENTE OU SUPERIOR)	UN	6	138,07	172,58	1.035,48
3.11.11	96988	SINAPI	MASTRO 1 ½" x 6M, PARA SPDA - FORNECIMENTO E INSTALAÇÃO	UN	6	164,96	206,20	1.237,20
3.11.12	96987	SINAPI	BASE METÁLICA PARA MASTRO 1 ½" PARA SPDA - FORNECIMENTO E INSTALAÇÃO.	UN	6	101,83	127,28	763,68
<b>4</b>			<b>PASSARELAS - CONSTRUÇÃO</b>					<b>818.580,76</b>





<b>4.1</b>			<b>SERVIÇOS PRELIMINARES</b>						<b>13.062,16</b>
4.1.1	99059	SINAPI	LOCACAO CONVENCIONAL DE OBRA, UTILIZANDO GABARITO DE TÁBUAS CORRIDAS PONTALETADAS A CADA 2,00M - 2 UTILIZAÇÕES. AF_10/2018	M	184	51,39	64,23		11.818,32
4.1.2	98524	SINAPI	LIMPEZA MANUAL DE VEGETAÇÃO EM TERRENO COM ENXADA.AF_05/2018	m²	368	2,71	3,38		1.243,84
<b>4.2</b>			<b>MOVIMENTAÇÃO DE TERRA</b>						<b>1.859,78</b>
4.2.1	030010	SEDOP	ESCAVAÇÃO MANUAL ATE 1.50M DE PROFUNDIDADE	m³	16,2	51,12	63,90		1.035,18
4.2.2	79481	SINAPI	ATERRO INTERNO SEM APILOAMENTO COM TRANSPORTE EM CARRINHO DE MAO	m³	15	37,60	47,00		705,00
4.2.3	74005/001	SINAPI	COMPACTACAO MECANICA, SEM CONTROLE DO GC (C/COMPACTADOR PLACA 400 KG)	m³	15,8	6,06	7,57		119,60
<b>4.3</b>			<b>INFRAESTRUTURA</b>						<b>70.580,01</b>
<b>4.3.1</b>			<b>Fundação - Bloco</b>						<b>22.753,63</b>
4.3.1.1	83534	SINAPI	LASTRO DE CONCRETO, PREPARO MECÂNICO, INCLUSOS ADITIVO IMPERMEABILIZANTE, LANÇAMENTO E ADENSAMENTO	m³	0,306	718,40	898,00		274,78
4.3.1.2	95953	SINAPI	CONCRETO ARMADO FCK=25MPA COM FORMA APARENTE - 1 REAPROVEITAMENTO	m³	4,896	3.651,01	4.563,76		22.344,16
4.3.1.3	030254	SEDOP	REATERRO MANUAL APILOADO COM SOQUETE.	m³	1,98	54,43	68,03		134,69
<b>4.3.2</b>			<b>Pavimentação</b>						<b>47.826,38</b>
4.3.2.1	96622	SINAPI	LASTRO COM MATERIAL GRANULAR, APLICAÇÃO EM PISOS OU RADIERS, ESPESSURA DE *5 CM*.	m³	36,8	159,63	199,53		7.342,70

Estado do Pará  
**GOVERNO MUNICIPAL DE PACAJA**  
PREFEITURA MUNICIPAL DE PACAJA  
"Trabalho e Respeito Com o Nosso Povo"  
SECRETARIA MUNICIPAL DE EDUCAÇÃO-SEMED



4.3.2.2	68053	SINAPI	FORNECIMENTO/INSTALACAO LONA PLASTICA PRETA, PARA IMPERMEABILIZACAO, ESPESSURA 150 MICRAS.	m <sup>2</sup>	368	5,63	7,03	2.587,04
4.3.2.3	101747	SINAPI	PISO EM CONCRETO 20 MPA PREPARO MECÂNICO, ESPESSURA 7CM. AF_09/2020	m <sup>2</sup>	368	82,39	102,98	37.896,64
<b>4.4</b>			<b>SUPERESTRUTURA</b>					<b>255.390,64</b>
<b>4.4.1</b>			<b>Pilar Metálico</b>					<b>255.390,64</b>
4.4.1.1	PRO - 003	Próprio	PILAR EM TUBO METALICO DE 6" (AÇO GALVANIZADO), FIXADO EM CHAPA METALICA CHUMBADA EM BLOCO DE CONCRETO	M	204	970,34	1.212,92	247.435,68
4.4.1.2	100721	SINAPI	PINTURA COM TINTA ALQUÍDICA DE FUNDO (TIPO ZARCÃO) PULVERIZADA SOBRE SUPERFÍCIES METÁLICAS (EXCETO PERFIL) EXECUTADO EM OBRA (POR DEMÃO). AF_01/2020_P	m <sup>2</sup>	102	20,23	25,28	2.578,56
4.4.1.3	100761	SINAPI	PINTURA COM TINTA ALQUÍDICA DE ACABAMENTO (ESMALTE SINTÉTICO FOSCO) PULVERIZADA SOBRE SUPERFÍCIES METÁLICAS (EXCETO PERFIL) EXECUTADO EM OBRA (02 DEMÃOS). AF_01/2020_P	m <sup>2</sup>	102	39,72	49,65	5.064,30
4.4.1.4	90281	SINAPI	GRAUTEAR A BASE DO PILAR METÁLICO COM GRAUTE FCK=30 MPA; TRAÇO 1:0,02:0,9:1,2 (EM MASSA SECA DE CIMENTO/ CAL/ AREIA GROSSA/ BRITA 0) - PREPARO MECÂNICO COM BETONEIRA 400	m <sup>3</sup>	0,306	815,97	1.019,96	312,10
<b>4.5</b>			<b>REVESTIMENTO</b>					<b>61.039,32</b>
<b>4.5.1</b>			<b>Piso</b>					<b>61.039,32</b>
4.5.1.1	92395	SINAPI	EXECUÇÃO DE PAVIMENTO EM PISO INTERTRAVADO, COM BLOCO SEXTAVADO DE 25 X 25 CM, ESPESSURA 10 CM. AF_12/2015	m <sup>2</sup>	368	96,67	120,83	44.465,44
4.5.1.2	171256	SBC	RAMPA PARA PCD EM CIMENTADO ASPERO INCLUSIVE LASTRO	m <sup>2</sup>	3,64	119,92	149,90	545,63
4.5.1.3	101094	SINAPI	PISO PODOTÁTIL, DIRECIONAL OU ALERTA, ASSENTADO SOBRE ARGAMASSA. AF_05/2020	M	75	170,97	213,71	16.028,25



<b>4.6</b>			<b>FERRAGENS</b>					<b>21.038,64</b>
4.6.1	99855	SINAPI	CORRIMÃO SIMPLES, DIÂMETRO EXTERNO = 1 1/2", EM AÇO GALVANIZADO, ALTURA 1,20M. AF_04/2019_P	M	84	117,86	147,32	12.374,88
4.6.2	100758	SINAPI	CORRIMÃO - PINTURA COM TINTA ALQUÍDICA DE ACABAMENTO (ESMALTE SINTÉTICO ACETINADO) APLICADA A ROLO OU PINCEL SOBRE SUPERFÍCIES METÁLICAS (EXCETO PERFIL) EXECUTADO EM OBRA (02 DEMÃOS). AF_01/2020	m²	168	41,26	51,57	8.663,76
<b>4.7</b>			<b>COBERTURA</b>					<b>395.610,21</b>
<b>4.7.1</b>			<b>Estrutura do Telhado</b>					<b>169.441,92</b>
4.7.1.1	071495	SEDOP	ESTRUTURA METÁLICA P/ COBERTURA PARA TELHADOS DE ATÉ 2 ÁGUAS PARA TELHA TERMOACÚSTICA, INCLUSO TRANSPORTE VERTICAL.	m²	368	307,00	383,75	141.220,00
4.7.1.2	100721	SINAPI	PINTURA COM TINTA ALQUÍDICA DE FUNDO (TIPO ZARCÃO) PULVERIZADA SOBRE SUPERFÍCIES METÁLICAS (EXCETO PERFIL) EXECUTADO EM OBRA (POR DEMÃO). AF_01/2020_P	m²	368	20,23	25,28	9.303,04
4.7.1.3	100762	SINAPI	PINTURA COM TINTA ALQUÍDICA DE ACABAMENTO (ESMALTE SINTÉTICO FOSCO) APLICADA A ROLO OU PINCEL SOBRE SUPERFÍCIES METÁLICAS (EXCETO PERFIL) EXECUTADO EM OBRA (02 DEMÃOS). AF_01/2020	m²	368	41,13	51,41	18.918,88
<b>4.7.2</b>			<b>Telhamento</b>					<b>125.458,56</b>
4.7.2.1	94216	SINAPI	TELHA TERMOISOLANTE TRAPEZOIDAL TIPO SANDUÍCHE COM DUAS FOLHAS DE AÇO PRÉPINTADO NA COR CINZA CLARO E NÚCLEO ISOLANTE EM PUR (POLIURETANO), 30MM DE ESTRUTURA METÁLICA COM APLICAÇÃO ESPESSURA	m²	368	272,74	340,92	125.458,56
<b>4.7.3</b>			<b>Drenagem</b>					<b>100.709,73</b>



4.7.3.1	94229	SINAPI	CALHA EM CHAPA DE AÇO GALVANIZADO NÚMERO 24, DESENVOLVIMENTO DE 100 CM, INCLUSO TRANSPORTE VERTICAL.	M	184	165,78	207,22	38.128,48
4.7.3.2	100721	SINAPI	PINTURA COM TINTA ALQUÍDICA DE FUNDO (TIPO ZARCÃO) PULVERIZADA SOBRE SUPERFÍCIES METÁLICAS (EXCETO PERFIL) EXECUTADO EM OBRA (POR DEMÃO).	m²	220,8	20,23	25,28	5.581,82
4.7.3.3	100761	SINAPI	PINTURA COM TINTA ALQUÍDICA DE ACABAMENTO (ESMALTE SINTÉTICO FOSCO) PULVERIZADA SOBRE SUPERFÍCIES METÁLICAS (EXCETO PERFIL) EXECUTADO EM OBRA (02 DEMÃOS).	m²	220,8	39,72	49,65	10.962,72
4.7.3.4	89848	SINAPI	TUBO DE DESCIDA EM PVC, SERIE NORMAL, DRENAGEM DA COBERTURA, DN 100 MM, FORNECIDO E INSTALADO EM CAIXA ENTERRADA	M	204	30,15	37,68	7.686,72
4.7.3.5	99251	SINAPI	CAIXA DE PASSAGEM DE ÁGUA PLUVIAL ENTERRADA 50x50x30CM, EM ALVENARIA COM TIJOLOS CERÂMICOS MACIÇOS, PARA REDE DE DRENAGEM.	UN	68	301,81	377,26	25.653,68
4.7.3.6	98115	SINAPI	TAMPA CIRCULAR PARA ESGOTO E DRENAGEM, EM CONCRETO PRÉ-MOLDADO, DIÂMETRO INTERNO = 0,6 M.	UN	68	131,56	164,45	11.182,60
4.7.3.7	00004734	SINAPI	CAMADA DE SEIXO ROLADO COLCADA NA CAIXA ENTERRADA, ALT 20CM (POSTO PEDREIRA/FORNECEDOR, SEM FRETE)	m³	3,4	356,17	445,21	1.513,71
<b>5</b>			<b>VESTIÁRIO - QUADRA COBERTA - CONSTRUÇÃO</b>					<b>521.213,02</b>
<b>5.1</b>			<b>SERVIÇOS PRELIMINARES</b>					<b>10.564,10</b>
5.1.1	99059	SINAPI	LOCAÇÃO CONVENCIONAL DE OBRA, UTILIZANDO GABARITO DE TÁBUAS CORRIDAS PONTALETADAS A CADA 2,00M - 2 UTILIZAÇÕES. AF_10/2018	M	160	51,39	64,23	10.276,80
5.1.2	98524	SINAPI	LIMPEZA MANUAL DE VEGETAÇÃO EM TERRENO COM ENXADA. AF_05/2018	m²	85	2,71	3,38	287,30
<b>5.2</b>			<b>MOVIMENTAÇÃO DE TERRA</b>					<b>1.462,15</b>



5.2.1	030010	SEDOP	ESCAVAÇÃO MANUAL ATE 1.50M DE PROFUNDIDADE	m³	9,8304	51,12	63,90	628,16
5.2.2	79481	SINAPI	ATERRO INTERNO SEM APOIAMENTO COM TRANSPORTE EM CARRINHO DE MAO	m³	17,3	37,60	47,00	813,10
5.2.3	74005/001	SINAPI	COMPACTACAO MECANICA, SEM CONTROLE DO GC (C/COMPACTADOR PLACA 400 KG)	m³	2,76	6,06	7,57	20,89
<b>5.3</b>			<b>INFRAESTRUTURA</b>					<b>57.416,32</b>
<b>5.3.1</b>			<b>Fundação - Bloco</b>					<b>38.063,78</b>
5.3.1.1	83534	SINAPI	LASTRO DE CONCRETO, PREPARO MECÂNICO, INCLUSOS ADITIVO IMPERMEABILIZANTE, LANÇAMENTO E ADENSAMENTO	m³	0,512	718,40	898,00	459,77
5.3.1.2	95953	SINAPI	CONCRETO ARMADO FCK=25MPA COM FORMA APARENTE - 1 REAPROVEITAMENTO	m³	8,192	3.651,01	4.563,76	37.386,32
5.3.1.3	030254	SEDOP	REATERRO MANUAL APOIADO COM SOQUETE.	m³	3,2	54,43	68,03	217,69
<b>5.3.2</b>			<b>Fundação - Baldrame</b>					<b>10.659,53</b>
5.3.2.1	83534	SINAPI	LASTRO DE CONCRETO, PREPARO MECÂNICO, INCLUSOS ADITIVO IMPERMEABILIZANTE, LANÇAMENTO E ADENSAMENTO	m³	0,71	718,40	898,00	637,58
5.3.2.2	68053	SINAPI	FORNECIMENTO/INSTALACAO LONA PLASTICA PRETA, PARA IMPERMEABILIZACAO, ESPESSURA 150 MICRAS.	m²	72,45	5,63	7,03	509,32
5.3.2.3	040284	SEDOP	BALDRAME EM CONCRETO ARMADO C/ CINTA DE AMARRAÇÃO	m³	2,84	2.679,62	3.349,52	9.512,63
<b>5.3.3</b>			<b>Pavimentação</b>					<b>8.693,01</b>



5.3.3.1	96622	SINAPI	LASTRO COM MATERIAL GRANULAR, APLICA�O EM PISOS OU RADIERS, ESPESSURA DE *5 CM*.	m <sup>3</sup>	3,6225	159,63	199,53	722,79
5.3.3.2	68053	SINAPI	FORNECIMENTO/INSTALACAO LONA PLASTICA PRETA, PARA IMPERMEABILIZACAO, ESPESSURA 150 MICRAS.	m <sup>2</sup>	72,45	5,63	7,03	509,32
5.3.3.3	101747	SINAPI	PISO EM CONCRETO 20 MPA PREPARO MEC�NICO, ESPESSURA 7CM. AF_09/2020	m <sup>2</sup>	72,45	82,39	102,98	7.460,90
<b>5.4</b>			<b>SUPERESTRUTURA</b>					<b>96.089,03</b>
<b>5.4.1</b>			<b>Pilares</b>					<b>13.541,23</b>
5.4.1.1	95953	SINAPI	CONCRETO ARMADO FCK=25MPA COM FORMA APARENTE - 1 REAPROVEITAMENTO	m <sup>3</sup>	1,28	3.651,01	4.563,76	5.841,61
5.4.1.2	92718	SINAPI	CONCRETAGEM DE PILARES, FCK = 25 MPA, COM USO DE BALDES EM EDIFICA�O COM SE�O M�DIA DE PILARES MENOR OU IGUAL A 0,25 M <sup>2</sup> - LAN�AMENTO, ADENSAMENTO E ACABAMENTO	m <sup>3</sup>	1,28	725,55	906,93	1.160,87
5.4.1.3	92423	SINAPI	FABRICA�O, MONTAGEM E DESMONTAGEM DE F�RMA DE PILARES RETANGULARES E ESTRUTURAS SIMILARES, P�-DIREITO SIMPLES, EM CHAPA DE MADEIRA COMPENSADA RESINADA, 6 UTILIZA�OES.	m <sup>2</sup>	86,4	60,55	75,68	6.538,75
<b>5.4.2</b>			<b>Vigamento</b>					<b>32.547,78</b>
5.4.2.1	95953	SINAPI	CONCRETO ARMADO FCK=25MPA COM FORMA APARENTE - 1 REAPROVEITAMENTO	m <sup>3</sup>	2,84	3.651,01	4.563,76	12.961,07



5.4.2.2	92718	SINAPI	CONCRETAGEM DE PILARES, FCK = 25 MPA, COM USO DE BALDES EM EDIFICAÇÃO COM SEÇÃO MÉDIA DE PILARES MENOR OU IGUAL A 0,25 M <sup>2</sup> - LANÇAMENTO, ADENSAMENTO E ACABAMENTO	m <sup>3</sup>	2,84	725,55	906,93	2.575,68
5.4.2.3	92266	SINAPI	FABRICAÇÃO, MONTAGEM E DESMONTAGEM DE FÔRMA PARA VIGAS, EM CHAPA DE MADEIRA COMPENSADA PLASTIFICADA, E = 18 MM. AF_09/2020	m <sup>2</sup>	85,2	159,73	199,66	17.011,03
<b>5.4.3</b>			<b>Paredes &amp; Painéis</b>					<b>50.000,02</b>
5.4.3.1	87526	SINAPI	ALVENARIA DE VEDAÇÃO DE BLOCOS CERÂMICOS FURADOS NA HORIZONTAL DE 14X9X19CM (ESPESSURA 14CM, BLOCO DEITADO) DE PAREDES COM ÁREA LÍQUIDA MAIOR OU IGUAL A 6M <sup>2</sup> COM VÃOS E ARGAMASSA DE ASSENTAMENTO COM PREPARO MANUAL. AF_06/2014	m <sup>2</sup>	259	149,21	186,51	48.306,09
5.4.3.2	93184	SINAPI	VERGA PRÉ-MOLDADA PARA PORTAS COM ATÉ 1,5 M DE VÃO.	M	14,4	33,75	42,18	607,39
5.4.3.3	93194	SINAPI	CONTRAVERGA PRÉ-MOLDADA PARA VÃOS DE ATÉ 1,5 M DE COMPRIMENTO.	M	19,5	44,58	55,72	1.086,54
<b>5.5</b>			<b>REVESTIMENTO</b>					<b>149.704,68</b>
<b>5.5.1</b>			<b>Paredes</b>					<b>111.554,96</b>
5.5.1.1	110143	SEDOF	CHAPISCO APLICADO EM ALVENARIAS E ESTRUTURAS DE CONCRETO INTERNAS, COM COLHER DE PEDREIRO. ARGAMASSA TRAÇO 1:3 COM PREPARO EM BETONEIRA 400L.	m <sup>2</sup>	518	10,78	13,47	6.977,46
5.5.1.2	87527	SINAPI	EMBOÇO, EM ARGAMASSA TRAÇO 1:2:8, PREPARO MECÂNICO COM BETONEIRA 400L, APLICADO MANUALMENTE EM FACES INTERNAS DE PAREDES, COM EXECUÇÃO DE TALISCAS.	m <sup>2</sup>	275	44,22	55,27	15.199,25

Estado do Pará  
**GOVERNO MUNICIPAL DE PACAJÁ**  
PREFEITURA MUNICIPAL DE PACAJÁ  
"Trabalho e Respeito Com o Nosso Povo"  
SECRETARIA MUNICIPAL DE EDUCAÇÃO-SEMED



5.5.1.3	84026	SINAPI	REBOCO TRACO 1:4 (CIMENTO E AREIA MEDIA), ESPESSURA 2,0CM, PREPARO MANUAL DA ARGAMASSA	m <sup>2</sup>	243,15	57,86	72,32	17.584,60
5.5.1.4	96134	SINAPI	APLICAÇÃO MANUAL DE MASSA ACRÍLICA EM SUPERFÍCIES INTERNAS DE EDIFÍCIOS DE MÚLTIPLOS PAVIMENTOS, DUAS DEMÃOS. AF_05/2017	m <sup>2</sup>	243,15	35,54	44,42	10.800,72
5.5.1.5	88485	SINAPI	APLICAÇÃO DE FUNDO SELADOR ACRÍLICO EM PAREDES, UMA DEMÃO. AF_06/2014	m <sup>2</sup>	243,15	2,38	2,97	722,15
5.5.1.6	88489	SINAPI	APLICAÇÃO MANUAL DE PINTURA COM TINTA LÁTEX ACRÍLICA EM PAREDES, DUAS DEMÃOS. AF_06/2014	m <sup>2</sup>	174,07	13,78	17,22	2.997,48
5.5.1.7	87527	SINAPI	EMBOÇO, PARA RECEBIMENTO DE CERÂMICA, EM ARGAMASSA TRAÇO 1:2:8, PREPARO MECÂNICO COM BETONEIRA 400L, APLICADO MANUALMENTE EM FACES INTERNAS DE PAREDES, COM EXECUÇÃO DE TALISCAS.	m <sup>2</sup>	243	44,22	55,27	13.430,61
5.5.1.8	110581	SEDOF	REVESTIMENTO CERÂMICO PARA PAREDES INTERNAS COM PLACAS TIPO ESMALTADA EXTRA DE DIMENSÕES 30X60 CM, NA ALTURA INTEIRA DAS PAREDES.	m <sup>2</sup>	243	117,57	146,96	35.711,28
5.5.1.9	102253	SINAPI	DIVISORIA DE BANHEIRO, EM GRANITO CINZA POLIDO, ESP = 3CM, ASSENTADO COM ARGAMASSA COLANTE AC III-E, EXCLUSIVE FERRAGENS. AF_01/2021	m <sup>2</sup>	14,58	446,17	557,71	8.131,41
<b>5.5.2</b>			<b>Piso</b>					<b>32.827,83</b>
5.5.2.1	98679	SINAPI	ARGAMASSA NIVELADORA, PARA RECEBIMENTO DE CERÂMICA, TRAÇO 1:3 (CIMENTO E AREIA), ACABAMENTO LISO, ESPESSURA 2,0 CM, PREPARO MECÂNICO DA ARGAMASSA.	m <sup>2</sup>	72,45	35,82	44,77	3.243,58
5.5.2.2	87258	SINAPI	REVESTIMENTO CERÂMICO PARA PISO COM PLACAS PEI 4, CANYON BG 43X43CM, COR BEGE REF. CERAM PISOS.	m <sup>2</sup>	72,45	168,10	210,12	15.223,19
5.5.2.3	080153	SEDOF	IMPERMEABILIZAÇÃO REBAIXOS BANHO./COZ.(TINTA ASFALTICA) - PISO E PAREDE ATÉ 100 CM	m <sup>2</sup>	315,45	23,29	29,11	9.182,74



Estado do Pará  
**GOVERNO MUNICIPAL DE PACAJÁ**  
PREFEITURA MUNICIPAL DE PACAJÁ  
"Trabalho e Respeito Com o Nosso Povo"  
SECRETARIA MUNICIPAL DE EDUCAÇÃO-SEMED



5.5.2.4	98689	SINAPI	SOLEIRA EM GRANITO GRANITO CINZA ANDORINHA, LARGURA 15 CM, ESPESSURA 2,0 CM. AF_09/2020	M	2,7	61,55	76,93	207,71
5.5.2.5	94992	SINAPI	EXECUÇÃO DE PASSEIO (CALÇADA) OU PISO DE CONCRETO COM CONCRETO MOLDADO IN LOCO, FEITO EM OBRA, ACABAMENTO CONVENCIONAL, ESPESSURA 6 CM, ARMADO.	m²	30	91,94	114,92	3.447,60
5.5.2.6	171256	SBC	RAMPA PARA PCD EM CIMENTADO ASPERO INCLUSIVE LASTRO	m²	1,82	119,92	149,90	272,81
5.5.2.7	101094	SINAPI	PISO PODOTÁTIL, DIRECIONAL OU ALERTA, ASSENTADO SOBRE ARGAMASSA. AF_05/2020	M	5,85	170,97	213,71	1.250,20
<b>5.5.3</b>			<b>Teto</b>					<b>5.321,89</b>
5.5.3.1	96114	SINAPI	FORRO EM DRYWALL, PARA AMBIENTES COMERCIAIS, INCLUSIVE ESTRUTURA DE FIXAÇÃO. AF_05/2017_P	m²	56,15	75,83	94,78	5.321,89
<b>5.6</b>			<b>INSTALAÇÃO HIDROSANITÁRIA</b>					<b>23.041,98</b>
5.6.1	89957	SINAPI	PONTO DE CONSUMO TERMINAL DE ÁGUA FRIA (SUBRAMAL) COM TUBULAÇÃO DE PVC, DN 25 MM, INSTALADO EM RAMAL DE ÁGUA, INCLUSOS RASGO E CHUMBAMENTO EM ALVENARIA	UN	24	129,93	162,41	3.897,84
5.6.2	180214	SEDOP	PONTO DE ESGOTO COM TUBULAÇÃO DE PVC (TUBOE E CONEÇÕES), DN 40/50/75/100/150 MM, INSTALADO EM RAMAL DE ESGOTO, INCLUSOS RASGO E CHUMBAMENTO EM ALVENARIA	PT	34	387,69	484,61	16.476,74
5.6.3	97900	SINAPI	CAIXA ENTERRADA HIDRÁULICA RETANGULAR EM ALVENARIA COM TIJOLOS CERÂMICOS MACIÇOS, DIMENSÕES INTERNAS: 0,3X0,3X0,3 M PARA REDE DE ESGOTO.	UN	4	195,27	244,08	976,32
5.6.4	052711	SBC	PONTO DE AGUA FRIA PARA BEBEDOURO	UN	4	338,22	422,77	1.691,08
<b>5.7</b>			<b>ESQUADRIAS</b>					<b>27.939,67</b>

Estado do Pará  
**GOVERNO MUNICIPAL DE PACAJÁ**  
PREFEITURA MUNICIPAL DE PACAJÁ  
"Trabalho e Respeito Com o Nosso Povo"  
SECRETARIA MUNICIPAL DE EDUCAÇÃO-SEMED



5.7.1	90843	SINAPI	KIT DE PORTA DE MADEIRA PARA PINTURA, SEMI-OCA (LEVE OU M�DIA), PADR�O M�DIO, 80X210CM, ESPESSURA DE 3,5CM, ITENS INCLUSOS: DOBRADI�AS, MONTAGEM E INSTALA�O DO BATENTE, FECHADURA COM EXECU�O DO FURO - FORNECIMENTO E INSTALA�O. AF_12/2019	UN	3	861,12	1.076,40	3.229,20
5.7.2	90844	SINAPI	KIT DE PORTA DE MADEIRA PARA PINTURA, SEMI-OCA (LEVE OU M�DIA), PADR�O M�DIO, 90X210CM, ESPESSURA DE 3,5CM, ITENS INCLUSOS: DOBRADI�AS, MONTAGEM E INSTALA�O DO BATENTE, FECHADURA COM EXECU�O DO FURO - FORNECIMENTO E INSTALA�O. AF_12/2019	UN	2	924,86	1.156,07	2.312,14
5.7.3	110308	SBC	PORTA DE MADEIRA PARA BANHEIRO EM MDF MELAM�NICO, DIMENS�ES 60X170CM, ESPESSURA 1,8CM; INCLUSO MARCO E DOBRADI�AS	UN	4	1.429,46	1.786,82	7.147,28
5.7.4	110307	SBC	PORTA DE MADEIRA PARA BANHEIRO PNE, EM MDF MELAM�NICO, DIMENS�ES 90X170CM ESPESSURA 1,8CM; INCLUSO MARCO E DOBRADI�AS	UN	2	1.853,07	2.316,33	4.632,66
5.7.5	94569	SINAPI	JANELA DE ALUM�NIO, BASCULANTE 50X50CM, JA-1, CONFORME PROJETO DE ESQUADRIAS, INCLUSIVE FERRAGENS E VIDRO MINIBOREAL, ESPESSURA 6MM - FORNECIMENTO E INSTALA�O.	m <sup>2</sup>	0,5	423,08	528,85	264,42
5.7.6	94569	SINAPI	JANELA DE ALUM�NIO, BASCULANTE 40X100CM, JA-2, CONFORME PROJETO DE ESQUADRIAS, INCLUSIVE FERRAGENS E VIDRO MINIBOREAL, ESPESSURA 6MM - FORNECIMENTO E INSTALA�O.	m <sup>2</sup>	10,8	423,08	528,85	5.711,58
5.7.7	100705	SINAPI	TARJETA TIPO LIVRE/OCUPADO PARA PORTA DE BANHEIRO. AF_12/2019	UN	6	74,55	93,18	559,08
5.7.8	190716	SE Dop	PE�AS DE APOIO PARA PNE EM A�O INOX PARA WC, EM PM1, PM2, PM4, LAVAT�RIOS E PAREDES	M	11,6	281,61	352,01	4.083,31
<b>5.8</b>			<b>FERRAGENS</b>					<b>11.978,22</b>
5.8.1	090400	SE Dop	GRADE DE FERRO 5/8" SEC. CIRCULAR ESPA�AMENTO=10CM (INCL. PINT. ANTI-CORROSIVA) PARA JENELAS	m <sup>2</sup>	11,3	316,52	395,65	4.470,84

Estado do Pará  
**GOVERNO MUNICIPAL DE PACAJÁ**  
PREFEITURA MUNICIPAL DE PACAJÁ  
"Trabalho e Respeito Com o Nosso Povo"  
SECRETARIA MUNICIPAL DE EDUCAÇÃO-SEMED



5.8.2	100758	SINAPI	PINTURA COM TINTA ALQU�DICA DE ACABAMENTO (ESMALTE SINT�TICO ACETINADO) APLICADA A ROLO OU PINCEL SOBRE SUPERF�CIAS MET�LICAS (EXCETO PERFIL) EXECUTADO EM OBRA (02 DEM�OS). AF_01/2020	m <sup>2</sup>	22,6	41,26	51,57	1.165,48
5.8.3	090400	SEDOP	PORT�O EM GRADE C/ CHAPA DE FERRO 5/8" - INCL. FERRAGENS E PINTURA ANTIFERRUGINOSA	m <sup>2</sup>	6,93	316,52	395,65	2.741,85
5.8.4	100758	SINAPI	PINTURA COM TINTA ALQU�DICA DE ACABAMENTO (ESMALTE SINT�TICO ACETINADO) APLICADA A ROLO OU PINCEL SOBRE SUPERF�CIAS MET�LICAS (EXCETO PERFIL) EXECUTADO EM OBRA (02 DEM�OS). AF_01/2020	m <sup>2</sup>	13,86	41,26	51,57	714,76
5.8.5	99855	SINAPI	CORRIM�O SIMPLES, DI�METRO EXTERNO = 1 1/2", EM A�O GALVANIZADO, ALTURA 1,20M. AF_04/2019_P	M	11,52	117,86	147,32	1.697,12
5.8.6	100758	SINAPI	CORRIM�O - PINTURA COM TINTA ALQU�DICA DE ACABAMENTO (ESMALTE SINT�TICO ACETINADO) APLICADA A ROLO OU PINCEL SOBRE SUPERF�CIAS MET�LICAS (EXCETO PERFIL) EXECUTADO EM OBRA (02 DEM�OS). AF_01/2020	m <sup>2</sup>	23,04	41,26	51,57	1.188,17
<b>5.9</b>			<b>COBERTURA</b>					<b>73.453,25</b>
<b>5.9.1</b>			<b>Estrutura do Telhado</b>					<b>36.835,20</b>
5.9.1.1	071495	SEDOP	ESTRUTURA MET�LICA P/ COBERTURA PARA TELHADOS DE AT� 2 �GUAS PARA TELHA TERMOAC�STICA, INCLUSO TRANSPORTE VERTICAL.	m <sup>2</sup>	80	307,00	383,75	30.700,00
5.9.1.2	100721	SINAPI	PINTURA COM TINTA ALQU�DICA DE FUNDO (TIPO ZARC�O) PULVERIZADA SOBRE SUPERF�CIAS MET�LICAS (EXCETO PERFIL) EXECUTADO EM OBRA (POR DEM�O). AF_01/2020_P	m <sup>2</sup>	80	20,23	25,28	2.022,40
5.9.1.3	100762	SINAPI	PINTURA COM TINTA ALQU�DICA DE ACABAMENTO (ESMALTE SINT�TICO FOSCO) APLICADA A ROLO OU PINCEL SOBRE SUPERF�CIAS MET�LICAS (EXCETO PERFIL) EXECUTADO EM OBRA (02 DEM�OS). AF_01/2020	m <sup>2</sup>	80	41,13	51,41	4.112,80



<b>5.9.2</b>			<b>Telhamento</b>					<b>27.273,60</b>
5.9.2.1	94216	SINAPI	TELHA TERMOISOLANTE TRAPEZOIDAL TIPO SANDU�CHE COM DUAS FOLHAS DE A�O PR�PINTADO NA COR CINZA CLARO E N�CULO ISOLANTE EM PUR (POLIURETANO), 30MM DE ESTRUTURA MET�LICA COM APLICA�O ESPESSURA	m <sup>2</sup>	80	272,74	340,92	27.273,60
<b>5.9.3</b>			<b>Drenagem</b>					<b>9.344,45</b>
5.9.3.1	94229	SINAPI	CALHA EM CHAPA DE A�O GALVANIZADO N�MERO 24, DESENVOLVIMENTO DE 100 CM, INCLUSO TRANSPORTE VERTICAL. AF_07/2019	M	20	165,78	207,22	4.144,40
5.9.3.2	89848	SINAPI	TUBO DE DESCIDA EM PVC, SERIE NORMAL, DRENAGEM PREDIAL, DN 100 MM, FORNECIDO E INSTALADO EM SUBCOLETOR A�REO	M	16	30,15	37,68	602,88
5.9.3.3	99251	SINAPI	CAIXA ENTERRADA HIDR�ULICA RETANGULAR EM ALVENARIA COM TIJOLOS CER�MICOS MACI�OS, DIMENS�ES INTERNAS: 0,4X0,4X0,4 M PARA REDE DE DRENAGEM. AF_12/2020	UN	2	301,81	377,26	754,52
5.9.3.4	98115	SINAPI	TAMPA CIRCULAR PARA ESGOTO E DRENAGEM, EM CONCRETO PR�-MOLDADO, DI�METRO INTERNO = 0,6 M. AF_12/2020	UN	2	131,56	164,45	328,90
5.9.3.5	180513	SEDOP	CANALETA EM ALVENARIA (0.30X0.30M) REBOCADA INTERNAMENTE	M	25	112,44	140,55	3.513,75
<b>5.10</b>			<b>INSTALA�O EL�TRICAS</b>					<b>14.909,71</b>
5.10.1	170701	SEDOP	PONTO DE FOR�A (TUBUL., FIA�O E DISJUNTOR) ACIMA DE 200W - EMBUTIR NA ALVENARIA	PT	12	491,41	614,26	7.371,12
5.10.2	170081	SEDOP	PONTO DE LUZ / FOR�A (C/TUBUL., CX. E FIA�O) ATE 200W	PT	13	231,75	289,68	3.765,84
5.10.3	171531	SEDOP	LUMIN�RIA DE SOBREPOR COM ALETAS E 2 L�MPADAS DE LED DE 10W	UN	9	216,36	270,45	2.434,05

Estado do Pará  
**GOVERNO MUNICIPAL DE PACAJÁ**  
PREFEITURA MUNICIPAL DE PACAJÁ  
"Trabalho e Respeito Com o Nosso Povo"  
SECRETARIA MUNICIPAL DE EDUCAÇÃO-SEMED



5.10.4	171532	SEDOF	LUMIN�RIA DE SOBREPOR COM ALETAS E 2 L�MPADAS DE LED DE 18W	UN	3	321,70	402,12	1.206,36
5.10.5	170978	SEDOF	LUMIN�RIA DE EMERG�NCIA - FORNECIMENTO E INSTALA�O.	UN	2	52,94	66,17	132,34
<b>5.11</b>			<b>APARELHO, LOU�AS E METAIS</b>					<b>34.649,69</b>
5.11.1	86932	SINAPI	VASO SANIT�RIO SIFONADO COM CAIXA ACOPLADA LOU�A BRANCA - PADR�O M�DIO, INCLUSO ENGATE FLEX�VEL EM METAL CROMADO, 1/2 X 40CM - FORNECIMENTO E INSTALA�O. AF_01/2020	UN	4	461,87	577,33	2.309,32
5.11.2	95472	SINAPI	VASO SANIT�RIO SIFONADO CONVENCIONAL PARA PCD SEM FURO FRONTAL COM LOU�A BRANCA SEM ASSENTO, INCLUSO CONJUNTO DE LIGA�O PARA BACIA SANIT�RIA AJUST�VEL - FORNECIMENTO E INSTALA�O. AF_01/2020	UN	2	642,07	802,58	1.605,16
5.11.3	100849	SINAPI	ASSENTO SANIT�RIO CONVENCIONAL - FORNECIMENTO E INSTALACAO. AF_01/2020	UN	6	34,94	43,67	262,02
5.11.4	202313	SBC	ASSENTO PARA VASO LINHA VOGUE CONFORTO PCD	UN	2	1.312,90	1.641,12	3.282,24
5.11.5	86904	SINAPI	LAVAT�RIO LOU�A BRANCA SUSPENSO, 29,5 X 39CM OU EQUIVALENTE, PADR�O POPULAR - FORNECIMENTO E INSTALA�O. AF_01/2020	UN	2	126,33	157,91	315,82
5.11.6	86901	SINAPI	CUBA DE EMBUTIR OVAL EM LOU�A BRANCA, 35 X 50CM OU EQUIVALENTE - FORNECIMENTO E INSTALA�O	UN	6	131,99	164,98	989,88
5.11.7	190691	SEDOF	DUCHA HIGI�NICA COM REGISTRO E DERIVA�O, DECA OU EQUIVALENTE	UN	6	156,65	195,81	1.174,86
5.11.8	86906	SINAPI	TORNEIRA CROMADA DE MESA, 1/2" OU 3/4", PARA LAVAT�RIO, PADR�O POPULAR - FORNECIMENTO E INSTALA�O. AF_01/2020	UN	6	57,24	71,55	429,30

Estado do Pará  
**GOVERNO MUNICIPAL DE PACAJA**  
PREFEITURA MUNICIPAL DE PACAJA  
"Trabalho e Respeito Com o Nosso Povo"  
SECRETARIA MUNICIPAL DE EDUCAÇÃO-SEMED



5.11.9	202348	SBC	TORNEIRA BANHEIRO PCD NORMA NBR9050 BICA BAIXA COM ALAVANCA	UN	2	435,02	543,77	1.087,54
5.11.10	100860	SINAPI	CHUVEIRO MAXI DUCHA COM DESVIADOR PARA DUCHAS ELÉTRICAS, LORENZETTI OU EQUIVALENTE	UN	8	91,01	113,76	910,08
5.11.11	100868	SINAPI	BARRA DE APOIO RETA, EM ACO INOX POLIDO, COMPRIMENTO 80 CM, FIXADA NA PAREDE	UN	6	318,35	397,93	2.387,58
5.11.12	100867	SINAPI	BARRA DE APOIO RETA, EM ACO INOX POLIDO, COMPRIMENTO 70 CM, FIXADA NA PAREDE	UN	4	306,74	383,42	1.533,68
5.11.13	190404	SBC	BANCADA EM GRANITO GRANITO CINZA ANDORINHA, ESPESSURA 2CM, PARA 3 CUBAS	m²	2,1	426,50	533,12	1.119,55
5.11.14	86901	SINAPI	CUBA DE EMBUTIR OVAL EM LOUÇA BRANCA, 35 X 50CM OU EQUIVALENTE - FORNECIMENTO E INSTALAÇÃO. AF_01/2020	UN	6	131,99	164,98	989,88
5.11.15	250109	SEDOP	ESPELHO COM MOLDURA EM ALUMÍNIO PARA PNE (60 X 90)CM	UN	1	178,25	222,81	222,81
5.11.16	250109	SEDOP	ESPELHO COM MOLDURA EM ALUMÍNIO PARA (60 X 90)CM	UN	3	178,25	222,81	668,43
5.11.17	202345	SBC	SUORTE PARA ESPELHO PCD COM BARRAS DE APOIO LATERAIS	UN	2	334,81	418,51	837,02
5.11.18	202326	SBC	BEBEDOURO DE PRESSAO ACESSIVEL PARA PNE - SUSPENSO EM INOX C/ BRAILLE	UN	4	2.544,23	3.180,28	12.721,12
5.11.19	250532	SEDOP	BANCO EM CONCRETO C/2 MOD.2,75X0,4M	UN	2	354,58	443,22	886,44
5.11.20	190404	SBC	TAMPO EM GRANITO GRANITO CINZA ANDORINHA, ESPESSURA 2CM, PARA BANCO	m²	1,72	426,50	533,12	916,96
<b>5.12</b>			<b>COMBATE A INCÊNDIO</b>					<b>1.317,72</b>

Estado do Pará  
**GOVERNO MUNICIPAL DE PACAJÁ**  
PREFEITURA MUNICIPAL DE PACAJÁ  
"Trabalho e Respeito Com o Nosso Povo"  
SECRETARIA MUNICIPAL DE EDUCAÇÃO-SEMED



5.12.1	00037559	SINAPI	PLACA DE SINALIZAÇÃO DE SEGURANÇA CONTRA INCÊNDIO, FOTOLUMINESCENTE, RETANGULAR, *12 X 40* CM, EM PVC *2* MM ANTI-CHAMAS (SIMBOLOS, CORES E PICTOGRAMAS CONFORME NBR 16820)	UN	2	23,41	29,26	58,52
5.12.2	201509	SEDOF	EXTINTOR DE INCÊNDIO ABC - 12KG	UN	2	344,17	430,21	860,42
5.12.3	241468	SEDOF	PLACA DE SINALIZAÇÃO FOTOLUMINOSCENTE DE SEGURANÇA RETANGULAR, *12 X 40* CM, EM PVC *2* MM ANTI-CHAMAS (SIMBOLOS, CORES E PICTOGRAMAS CONFORME NBR 16820) - ROTA DE FUGA	UN	4	34,01	42,51	170,04
5.12.4	102509	SINAPI	MARCAÇÃO DE PISO COM TINTA RETRORREFLETIVA PARA LOCALIZAÇÃO DE EXTINTOR E HIDRANTE, DIMENSÕES 100X100CM	m <sup>2</sup>	1,2	22,30	27,87	33,44
5.12.5	055530	SBC	SIRENE AUDIO VISUAL ALARME DE INCENDIO ILMAC SAF-C 24VCC	UN	1	156,24	195,30	195,30
<b>5.13</b>			<b>SISTEMA DE PROTEÇÃO CONTRA DESCARGAS ATMOSFÉRICAS - SPDA</b>					<b>18.686,50</b>
5.13.1	93358	SINAPI	ESCAVAÇÃO DAS CAVAS INCL. APILOAMENTO DO FUNDO	m <sup>3</sup>	18	74,37	92,96	1.673,28
5.13.2	96995	SINAPI	REATERRO MANUAL APILOADO COM SOQUETE	m <sup>3</sup>	18	45,09	56,36	1.014,48
5.13.3	96984	SINAPI	ELETRODUTO PVC 40MM (1 ¼ ) PARA SPDA - FORNECIMENTO E INSTALAÇÃO. - FORNECIMENTO E INSTALAÇÃO. (REF TIGRE OU EQUILAVENTE OU SUPERIOR)	UN	11,4	55,39	69,23	789,22
5.13.4	96973	SINAPI	CORDOALHA DE COBRE NU 35 MM <sup>2</sup> , DEVERÃO SER UTILIZADOS CABOS NORMALIZADOS (7 FIOS) E COM TOLERÂNCIA DE 2% PARA O DIÂMETRO CONFORME NBR-6524, NÃO ENTERRADA, COM ISOLADOR - FORNECIMENTO E INSTALAÇÃO.- FORNECIMENTO E INSTALAÇÃO. (REF FURUKAWA OU EQUILAVENTE OU SUPERIOR)	M	21	52,86	66,07	1.387,47

Estado do Pará  
**GOVERNO MUNICIPAL DE PACAJÁ**  
PREFEITURA MUNICIPAL DE PACAJÁ  
"Trabalho e Respeito Com o Nosso Povo"  
SECRETARIA MUNICIPAL DE EDUCAÇÃO-SEMED



5.13.5	96977	SINAPI	CORDOALHA DE COBRE NU 50 MM², DEVERÃO SER UTILIZADOS CABOS NORMALIZADOS (7 FIOS) E COM TOLERÂNCIA DE 2% PARA O DIÂMETRO CONFORME NBR-6524, ENTERRADA, SEM ISOLADOR - FORNECIMENTO E INSTALAÇÃO. - FORNECIMENTO E INSTALAÇÃO. (REF FURUKAWA OU EQUIVALENTE OU SUPERIOR)	M	120	46,95	58,68	7.041,60
5.13.6	171299	SEDOF	PONTO DE SOLDA EXOTÉRMICA	PT	35	36,27	45,33	1.586,55
5.13.7	72262	SINAPI	TERMINAL OU CONECTOR DE PRESSAO - PARA CABO 35MM2 - FORNECIMENTO E INSTALACAO	UN	85	18,61	23,26	1.977,10
5.13.8	00034643	SINAPI	CAIXA DE INSPEÇÃO EM POLIPROPILENO EMBUTIDA NO SOLO - Ø 30 X 40 CM, C/ TAMPA DE FERRO FUNDIDO - FORNECIMENTO E INSTALAÇÃO. (REF RAYCON OU EQUIVALENTE OU SUPERIOR)	UN	8	42,39	52,98	423,84
5.13.9	96985	SINAPI	HASTE DE AÇO COBREADA TIPO COPPERWEL 5/8"X3,0M C/ CONECTOR - FORNECIMENTO E INSTALAÇÃO.	UN	6	102,50	128,12	768,72
5.13.10	96989	SINAPI	CONECTOR TIPO FRANKLIN (C/ACESS.) - FORNECIMENTO E INSTALAÇÃO. (REF RAYCON OU EQUIVALENTE OU SUPERIOR)	UN	4	138,07	172,58	690,32
5.13.11	96988	SINAPI	MASTRO 1 ½" x 6M, PARA SPDA - FORNECIMENTO E INSTALAÇÃO	UN	4	164,96	206,20	824,80
5.13.12	96987	SINAPI	BASE METÁLICA PARA MASTRO 1 ½" PARA SPDA - FORNECIMENTO E INSTALAÇÃO.	UN	4	101,83	127,28	509,12
<b>6</b>			<b>COBERTURA - ARQUIBANCADA DA QUADRA COBERTA E DO SOCIETY - CONSTRUÇÃO</b>					<b>405.857,67</b>
<b>6.1</b>			<b>SERVIÇOS PRELIMINARES</b>					<b>5.124,72</b>
6.1.1	99059	SINAPI	LOCAÇÃO CONVENCIONAL DE OBRA, UTILIZANDO GABARITO DE TÁBUAS CORRIDAS PONTALETADAS A CADA 2,00M - 2 UTILIZAÇÕES. AF_10/2018	M	64	51,39	64,23	4.110,72
6.1.2	98524	SINAPI	LIMPEZA MANUAL DE VEGETAÇÃO EM TERRENO COM ENXADA.AF_05/2018	m²	300	2,71	3,38	1.014,00





<b>6.2</b>			<b>MOVIMENTAÇÃO DE TERRA</b>					<b>2.002,34</b>
6.2.1	030010	SEDOF	ESCAVAÇÃO MANUAL ATE 1.50M DE PROFUNDIDADE	m³	15	51,12	63,90	958,50
6.2.2	79481	SINAPI	ATERRO INTERNO SEM APOLOAMENTO COM TRANSPORTE EM CARRINHO DE MAO	m³	22	37,60	47,00	1.034,00
6.2.3	74005/001	SINAPI	COMPACTACAO MECANICA, SEM CONTROLE DO GC (C/COMPACTADOR PLACA 400 KG)	m³	1,3	6,06	7,57	9,84
<b>6.3</b>			<b>INFRAESTRUTURA</b>					<b>38.924,82</b>
<b>6.3.1</b>			<b>Fundação - Bloco</b>					<b>38.924,82</b>
6.3.1.1	83534	SINAPI	LASTRO DE CONCRETO, PREPARO MECÂNICO, INCLUSOS ADITIVO IMPERMEABILIZANTE, LANÇAMENTO E ADENSAMENTO	m³	0,7	718,40	898,00	628,60
6.3.1.2	95953	SINAPI	CONCRETO ARMADO FCK=25MPA COM FORMA APARENTE - 1 REAPROVEITAMENTO	m³	8,3	3.651,01	4.563,76	37.879,20
6.3.1.3	030254	SEDOF	REATERRO MANUAL APOLOADO COM SOQUETE.	m³	6,13	54,43	68,03	417,02
<b>6.4</b>			<b>SUPERESTRUTURA</b>					<b>37.761,78</b>
<b>6.4.1</b>			<b>Pilar Metálico</b>					<b>37.761,78</b>
6.4.1.1	PRO - 004	Próprio	PILAR EM PERFIL "U" EM CHAPA ACO DOBRADA, E = 3,04 MM, H = 20 CM, ABAS = 5 CM, FIXADO EM CHAPA METALICA CHUMBADA EM BLOCO DE CONCRETO	M	50,1	543,98	679,97	34.066,49

Estado do Pará  
**GOVERNO MUNICIPAL DE PACAJÁ**  
PREFEITURA MUNICIPAL DE PACAJÁ  
"Trabalho e Respeito Com o Nosso Povo"  
SECRETARIA MUNICIPAL DE EDUCAÇÃO-SEMED



6.4.1.2	100721	SINAPI	PINTURA COM TINTA ALQUÍDICA DE FUNDO (TIPO ZARCÃO) PULVERIZADA SOBRE SUPERFÍCIES METÁLICAS (EXCETO PERFIL) EXECUTADO EM OBRA (POR DEMÃO). AF_01/2020_P	m <sup>2</sup>	48,5	20,23	25,28	1.226,08
6.4.1.3	100761	SINAPI	PINTURA COM TINTA ALQUÍDICA DE ACABAMENTO (ESMALTE SINTÉTICO FOSCO) PULVERIZADA SOBRE SUPERFÍCIES METÁLICAS (EXCETO PERFIL) EXECUTADO EM OBRA (02 DEMÃOS). AF_01/2020_P	m <sup>2</sup>	48,5	39,72	49,65	2.408,02
6.4.1.4	90281	SINAPI	GRAUTEAR A BASE DO PILAR METÁLICO COM GRAUTE FCK=30 MPA; TRAÇO 1:0,02:0,9:1,2 (EM MASSA SECA DE CIMENTO/ CAL/ AREIA GROSSA/ BRITA 0) - PREPARO MECÂNICO COM BETONEIRA 400	m <sup>3</sup>	0,06	815,97	1.019,96	61,19
<b>6.5</b>			<b>FERRAGENS</b>					<b>18.355,43</b>
6.5.1	99855	SINAPI	CORRIMÃO SIMPLES, DIÂMETRO EXTERNO = 1 1/2", EM AÇO GALVANIZADO, ALTURA 1,20M. AF_04/2019_P	M	72	117,86	147,32	10.607,04
6.5.2	100758	SINAPI	CORRIMÃO - PINTURA COM TINTA ALQUÍDICA DE ACABAMENTO (ESMALTE SINTÉTICO ACETINADO) APLICADA A ROLO OU PINCEL SOBRE SUPERFÍCIES METÁLICAS (EXCETO PERFIL) EXECUTADO EM OBRA (02 DEMÃOS). AF_01/2020	m <sup>2</sup>	150,25	41,26	51,57	7.748,39
<b>6.6</b>			<b>COBERTURA</b>					<b>288.900,20</b>
<b>6.6.1</b>			<b>Estrutura do Telhado</b>					<b>216.406,80</b>
6.6.1.1	071495	SEDOF	ESTRUTURA METÁLICA P/ COBERTURA PARA TELHADOS DE ATÉ 2 ÁGUAS PARA TELHA TERMOACÚSTICA, INCLUSO TRANSPORTE VERTICAL.	m <sup>2</sup>	470	307,00	383,75	180.362,50
6.6.1.2	100721	SINAPI	PINTURA COM TINTA ALQUÍDICA DE FUNDO (TIPO ZARCÃO) PULVERIZADA SOBRE SUPERFÍCIES METÁLICAS (EXCETO PERFIL) EXECUTADO EM OBRA (UMA DEMÃO).	m <sup>2</sup>	470	20,23	25,28	11.881,60



6.6.1.3	100762	SINAPI	PINTURA ESMALTE ALTO BRILHO, DUAS DEMAOS, APLICADA A PISTOLA SOBRE SUPERFÍCIES METÁLICAS EXECUTADO EM OBRA	m <sup>2</sup>	470	41,13	51,41	24.162,70
<b>6.6.2</b>			<b>Telhamento</b>					<b>54.308,50</b>
6.6.2.1	94213	SINAPI	TELHAMENTO COM TELHA DE AÇO/ALUMÍNIO E = 0,5 MM, COM ATÉ 2 ÁGUAS, INCLUSO IÇAMENTO. AF_07/2019	m <sup>2</sup>	470	92,44	115,55	54.308,50
<b>6.6.3</b>			<b>Drenagem</b>					<b>18.184,90</b>
6.6.3.1	94229	SINAPI	CALHA EM CHAPA DE AÇO GALVANIZADO NÚMERO 24, DESENVOLVIMENTO DE 100 CM, INCLUSO TRANSPORTE VERTICAL. AF_07/2019	M	34	165,78	207,22	7.045,48
6.6.3.2	89848	SINAPI	TUBO PVC, SERIE NORMAL, DRENAGEM PREDIAL, DN 100 MM, FORNECIDO E INSTALADO EM SUBCOLETOR AÉREO	M	28	30,15	37,68	1.055,04
6.6.3.3	99251	SINAPI	CAIXA ENTERRADA HIDRÁULICA RETANGULAR EM ALVENARIA COM TIJOLOS CERÂMICOS MACIÇOS, DIMENSÕES INTERNAS: 0,4X0,4X0,4 M PARA REDE DE DRENAGEM. AF_12/2020	UN	7	301,81	377,26	2.640,82
6.6.3.4	98115	SINAPI	TAMPA CIRCULAR PARA ESGOTO E DRENAGEM, EM CONCRETO PRÉ-MOLDADO, DIÂMETRO INTERNO = 0,6 M. AF_12/2020	UN	7	131,56	164,45	1.151,15
6.6.3.5	180513	SE Dop	CANAleta EM ALVENARIA (0.30X0.30M) REBOCADA INTERNAMENTE	M	34	112,44	140,55	4.778,70
6.6.3.6	00004734	SINAPI	CAMADA DE SEIXO ROLADO COLCADA NA CAIXA ENTERRADA, ALT 20CM (POSTO PEDREIRA/FORNECEDOR, SEM FRETE)	m <sup>3</sup>	3,4	356,17	445,21	1.513,71
<b>6.7</b>			<b>INSTALAÇÃO ELÉTRICAS</b>					<b>13.836,00</b>
6.7.1	170081	SE Dop	PONTO DE LUZ / FORÇA (C/TUBUL., CX. E FIAÇÃO) ATE 200W	PT	20	231,75	289,68	5.793,60



6.7.2	171532	SEDOP	LUMINÁRIA DE SOBREPOR COM ALETAS E 2 LÂMPADAS DE LED DE 18W	UN	20	321,70	402,12	8.042,40
<b>6.8</b>			<b>COMBATE A INCÊNDIO</b>					<b>952,38</b>
6.8.1	00037559	SINAPI	PLACA DE SINALIZACAO DE SEGURANCA CONTRA INCENDIO, FOTOLUMINESCENTE, RETANGULAR, *12 X 40* CM, EM PVC *2* MM ANTI-CHAMAS (SIMBOLOS, CORES E PICTOGRAMAS CONFORME NBR 16820)	UN	2	23,41	29,26	58,52
6.8.2	201509	SEDOP	EXTINTOR DE INCÊNDIO ABC - 12KG	UN	2	344,17	430,21	860,42
6.8.3	102509	SINAPI	MARCAÇÃO DE PISO COM TINTA RETRORREFLETIVA PARA LOCALIZAÇÃO DE EXTINTOR E HIDRANTE, DIMENSÕES 100X100CM	m²	1,2	22,30	27,87	33,44
<b>7</b>			<b>CAIXA D'ÁGUA COM CISTERNA - CONSTRUÇÃO</b>					<b>282.744,31</b>
<b>7.1</b>			<b>DEMOLIÇÕES E RETIRADAS</b>					<b>8.166,24</b>
7.1.1	022515	SBC	DEMOLICAO DE CAIXA D'ÁGUA EXISTENTE EM ESTRUTURA DE MADEIRA	m²	48	136,11	170,13	8.166,24
<b>7.2</b>			<b>SERVIÇOS PRELIMINARES</b>					<b>1.446,84</b>
7.2.1	99059	SINAPI	LOCAÇÃO CONVENCIONAL DE OBRA, UTILIZANDO GABARITO DE TÁBUAS CORRIDAS PONTALETADAS A CADA 2,00M - 2 UTILIZAÇÕES. AF_10/2018	M	20	51,39	64,23	1.284,60
7.2.2	98524	SINAPI	LIMPEZA MANUAL DE VEGETAÇÃO EM TERRENO COM ENXADA.AF_05/2018	m²	48	2,71	3,38	162,24
<b>7.3</b>			<b>MOVIMENTAÇÃO DE TERRA</b>					<b>1.405,36</b>



7.3.1	030010	SEDOP	ESCAVAÇÃO MANUAL ATE 1.50M DE PROFUNDIDADE	m³	12	51,12	63,90	766,80
7.3.2	79481	SINAPI	ATERRO INTERNO SEM APOIAMENTO COM TRANSPORTE EM CARRINHO DE MAO	m³	13,2	37,60	47,00	620,40
7.3.3	74005/001	SINAPI	COMPACTACAO MECANICA, SEM CONTROLE DO GC (C/COMPACTADOR PLACA 400 KG)	m³	2,4	6,06	7,57	18,16
<b>7.4</b>			<b>INFRAESTRUTURA</b>					<b>42.746,51</b>
<b>7.4.1</b>			<b>Fundação - Bloco</b>					<b>33.169,28</b>
7.4.1.1	83534	SINAPI	LASTRO DE CONCRETO, PREPARO MECÂNICO, INCLUSOS ADITIVO IMPERMEABILIZANTE, LANÇAMENTO E ADENSAMENTO	m³	0,3	718,40	898,00	269,40
7.4.1.2	95953	SINAPI	CONCRETO ARMADO FCK=25MPA COM FORMA APARENTE - 1 REAPROVEITAMENTO	m³	7,2	3.651,01	4.563,76	32.859,07
7.4.1.3	030254	SEDOP	REATERRO MANUAL APOIADO COM SOQUETE.	m³	0,6	54,43	68,03	40,81
<b>7.4.2</b>			<b>Fundação - Baldrame</b>					<b>6.458,12</b>
7.4.2.1	83534	SINAPI	LASTRO DE CONCRETO, PREPARO MECÂNICO, INCLUSOS ADITIVO IMPERMEABILIZANTE, LANÇAMENTO E ADENSAMENTO	m³	0,2	718,40	898,00	179,60
7.4.2.2	040284	SEDOP	BALDRAME EM CONCRETO ARMADO C/ CINTA DE AMARRAÇÃO	m³	1,8	2.679,62	3.349,52	6.029,13
7.4.2.3	74106/001	SINAPI	IMPERMEABILIZACAO DE ESTRUTURAS ENTERRADAS, COM TINTA ASFALTICA, DUAS DEMAOS.	m²	17	11,74	14,67	249,39
<b>7.4.3</b>			<b>Pavimentação</b>					<b>3.119,11</b>



7.4.3.1	96622	SINAPI	LASTRO COM MATERIAL GRANULAR, APLICA�O EM PISOS OU RADIERS, ESPESSURA DE *5 CM*.	m <sup>3</sup>	2,4	159,63	199,53	478,87
7.4.3.2	68053	SINAPI	FORNECIMENTO/INSTALACAO LONA PLASTICA PRETA, PARA IMPERMEABILIZACAO, ESPESSURA 150 MICRAS.	m <sup>2</sup>	24	5,63	7,03	168,72
7.4.3.3	101747	SINAPI	PISO EM CONCRETO 20 MPA PREPARO MEC�NICO, ESPESSURA 7CM. AF_09/2020	m <sup>2</sup>	24	82,39	102,98	2.471,52
<b>7.5</b>			<b>SUPERESTRUTURA</b>					<b>128.874,59</b>
<b>7.5.1</b>			<b>Pilar</b>					<b>65.641,75</b>
7.5.1.1	95953	SINAPI	CONCRETO ARMADO FCK=25MPA COM FORMA APARENTE - 1 REAPROVEITAMENTO	m <sup>3</sup>	11,7	3.651,01	4.563,76	53.395,99
7.5.1.2	92718	SINAPI	CONCRETAGEM DE PILARES, FCK = 25 MPA, COM USO DE BALDES EM EDIFICA�O COM SE�O M�DIA DE PILARES MENOR OU IGUAL A 0,25 M <sup>2</sup> - LAN�AMENTO, ADENSAMENTO E ACABAMENTO	m <sup>3</sup>	11,7	725,55	906,93	10.611,08
7.5.1.3	92423	SINAPI	FABRICA�O, MONTAGEM E DESMONTAGEM DE F�RMA DE PILARES RETANGULARES E ESTRUTURAS SIMILARES, P�-DIREITO SIMPLES, EM CHAPA DE MADEIRA COMPENSADA RESINADA, 6 UTILIZA�OES.	m <sup>2</sup>	21,6	60,55	75,68	1.634,68
<b>7.5.2</b>			<b>Vigamento</b>					<b>33.934,24</b>
7.5.2.1	95953	SINAPI	CONCRETO ARMADO FCK=25MPA COM FORMA APARENTE - 1 REAPROVEITAMENTO	m <sup>3</sup>	5,4	3.651,01	4.563,76	24.644,30



7.5.2.2	92718	SINAPI	CONCRETAGEM DE PILARES, FCK = 25 MPA, COM USO DE BALDES EM EDIFICAÇÃO COM SEÇÃO MÉDIA DE PILARES MENOR OU IGUAL A 0,25 M <sup>2</sup> - LANÇAMENTO, ADENSAMENTO E ACABAMENTO	m <sup>3</sup>	5,4	725,55	906,93	4.897,42
7.5.2.3	92266	SINAPI	FABRICAÇÃO, MONTAGEM E DESMONTAGEM DE FÔRMA PARA VIGAS, EM CHAPA DE MADEIRA COMPENSADA PLASTIFICADA, E = 18 MM. AF_09/2020	m <sup>2</sup>	22	159,73	199,66	4.392,52
<b>7.5.3</b>			<b>Laje</b>					<b>17.921,49</b>
7.5.3.1	95953	SINAPI	CONCRETO ARMADO FCK=25MPA COM FORMA APARENTE - 1 REAPROVEITAMENTO	m <sup>3</sup>	2,4	3.651,01	4.563,76	10.953,02
7.5.3.2	92718	SINAPI	CONCRETAGEM DE PILARES, FCK = 25 MPA, COM USO DE BALDES EM EDIFICAÇÃO COM SEÇÃO MÉDIA DE PILARES MENOR OU IGUAL A 0,25 M <sup>2</sup> - LANÇAMENTO, ADENSAMENTO E ACABAMENTO	m <sup>3</sup>	2,4	725,55	906,93	2.176,63
7.5.3.3	92266	SINAPI	FABRICAÇÃO, MONTAGEM E DESMONTAGEM DE FÔRMA PARA VIGAS, EM CHAPA DE MADEIRA COMPENSADA PLASTIFICADA, E = 18 MM. AF_09/2020	m <sup>2</sup>	24	159,73	199,66	4.791,84
<b>7.5.4</b>			<b>Paredes &amp; Painéis</b>					<b>11.377,11</b>
7.5.4.1	87526	SINAPI	ALVENARIA DE VEDAÇÃO DE BLOCOS CERÂMICOS FURADOS NA HORIZONTAL DE 14X9X19CM (ESPESSURA 14CM, BLOCO DEITADO) DE PAREDES COM ÁREA LÍQUIDA MAIOR OU IGUAL A 6M <sup>2</sup> COM VÃOS E ARGAMASSA DE ASSENTAMENTO COM PREPARO MANUAL. AF_06/2014	m <sup>2</sup>	61	149,21	186,51	11.377,11
<b>7.6</b>			<b>REVESTIMENTO</b>					<b>19.168,62</b>
<b>7.6.1</b>			<b>Paredes</b>					<b>16.268,70</b>



7.6.1.1	110143	SEDOF	CHAPISCO APLICADO EM ALVENARIAS E ESTRUTURAS DE CONCRETO INTERNAS, COM COLHER DE PEDREIRO. ARGAMASSA TRAÇO 1:3 COM PREPARO EM BETONEIRA 400L.	m <sup>2</sup>	122	10,78	13,47	1.643,34
7.6.1.2	87527	SINAPI	EMBOÇO, EM ARGAMASSA TRAÇO 1:2:8, PREPARO MECÂNICO COM BETONEIRA 400L, APLICADO MANUALMENTE EM FACES INTERNAS DE PAREDES, COM EXECUÇÃO DE TALISCAS.	m <sup>2</sup>	122	44,22	55,27	6.742,94
7.6.1.3	96134	SINAPI	APLICAÇÃO MANUAL DE MASSA ACRÍLICA EM SUPERFÍCIES INTERNAS DE EDIFÍCIOS DE MÚLTIPLOS PAVIMENTOS, DUAS DEMÃOS. AF_05/2017	m <sup>2</sup>	122	35,54	44,42	5.419,24
7.6.1.4	88485	SINAPI	APLICAÇÃO DE FUNDO SELADOR ACRÍLICO EM PAREDES, UMA DEMÃO. AF_06/2014	m <sup>2</sup>	122	2,38	2,97	362,34
7.6.1.5	88489	SINAPI	APLICAÇÃO MANUAL DE PINTURA COM TINTA LÁTEX ACRÍLICA EM PAREDES, DUAS DEMÃOS. AF_06/2014	m <sup>2</sup>	122	13,78	17,22	2.100,84
<b>7.6.2</b>			<b>Piso</b>					<b>2.899,92</b>
7.6.2.1	92395	SINAPI	EXECUÇÃO DE PAVIMENTO EM PISO INTERTRAVADO, COM BLOCO SEXTAVADO DE 25 X 25 CM, ESPESSURA 10 CM. AF_12/2015	m <sup>2</sup>	24	96,67	120,83	2.899,92
<b>7.7</b>			<b>FERRAGENS</b>					<b>8.528,76</b>
7.7.1	99855	SINAPI	CORRIMÃO SIMPLES, DIÂMETRO EXTERNO = 1 1/2", EM AÇO GALVANIZADO, ALTURA 1,20M. AF_04/2019_P	M	24	117,86	147,32	3.535,68
7.7.2	100758	SINAPI	CORRIMÃO - PINTURA COM TINTA ALQUÍDICA DE ACABAMENTO (ESMALTE SINTÉTICO ACETINADO) APLICADA A ROLO OU PINCEL SOBRE SUPERFÍCIES METÁLICAS (EXCETO PERFIL) EXECUTADO EM OBRA (02 DEMÃOS). AF_01/2020	m <sup>2</sup>	48	41,26	51,57	2.475,36
7.7.3	73665	SINAPI	ESCADA TIPO MARINHEIRO EM AÇO CA-50 9,52MM INCLUSO PINTURA COM FUNDO ANTICORROSIVO TIPO ZARCAO	M	12	85,34	106,67	1.280,04



Estado do Pará  
**GOVERNO MUNICIPAL DE PACAJA**  
PREFEITURA MUNICIPAL DE PACAJA  
"Trabalho e Respeito Com o Nosso Povo"  
SECRETARIA MUNICIPAL DE EDUCAÇÃO-SEMED



7.7.4	100758	SINAPI	PINTURA COM TINTA ALQU�DICA DE ACABAMENTO (ESMALTE SINT�TICO ACETINADO) APLICADA A ROLO OU PINCEL SOBRE SUPERF�CIAS MET�LICAS (EXCETO PERFIL) EXECUTADO EM OBRA (02 DEM�OS). AF_01/2020	m <sup>2</sup>	24	41,26	51,57	1.237,68
<b>7.8</b>			<b>INSTALA�O HIDROSANIT�RIA</b>					<b>14.618,63</b>
7.8.1	052731	SBC	CAIXA D	UN	1	11.341,68	14.177,10	14.177,10
7.8.2	94796	SINAPI	TORNEIRA DE B�IA REAL, ROSC�VEL, 3/4", FORNECIDA E INSTALADA EM RESERVA�O DE �GUA.	UN	1	38,47	48,08	48,08
7.8.3	94703	SINAPI	ADAPTADOR COM FLANGE E ANEL DE VEDA�O, PVC, SOLD�VEL, DN 25 MM X 3/4 , INSTALADO EM RESERVA�O DE �GUA DE EDIFICA�O QUE POSSUA RESERVAT�RIO DE FIBRA / FIBROCIMENTO FORNECIMENTO E INSTALA�O	UN	1	21,23	26,53	26,53
7.8.4	89408	SINAPI	JOELHO 90 GRAUS, PVC, SOLD�VEL, DN 25MM, INSTALADO EM RAMAL DE DISTRIBUI�O DE �GUA - FORNECIMENTO E INSTALA�O	UN	3	5,61	7,01	21,03
7.8.5	94648	SINAPI	TUBO, PVC, SOLD�VEL, DN 25 MM, INSTALADO EM RESERVA�O DE �GUA DE EDIFICA�O QUE POSSUA RESERVAT�RIO DE FIBRA/FIBROCIMENTO FORNECIMENTO E INSTALA�O	M	20	10,32	12,90	258,00
7.8.6	89972	SINAPI	KIT DE REGISTRO DE GAVETA BRUTO DE LAT�O 3/4", INCLUSIVE CONEX�ES, ROSC�VEL, INSTALADO EM RAMAL DE �GUA FRIA - FORNECIMENTO E INSTALA�O.	UN	1	49,87	62,33	62,33
7.8.7	94688	SINAPI	T�, PVC, SOLD�VEL, DN 25 MM INSTALADO EM RESERVA�O DE �GUA DE EDIFICA�O QUE POSSUA RESERVAT�RIO DE FIBRA/FIBROCIMENTO FORNECIMENTO E INSTALA�O	UN	2	10,23	12,78	25,56



<b>7.9</b>			<b>CISTERNA</b>					<b>57.788,76</b>
7.9.1	030704	SBC	CISTERNA CAPACIDADE 40.000 LITROS(17,52m3)CONCRETO ESTRUTURADO	UN	1	46.231,01	57.788,76	57.788,76
<b>8</b>			<b>POÇO ARTESIANO - POÇO TUBULAR PROFUNDO 6" - CONSTRUÇÃO</b>					<b>108.706,82</b>
<b>8.1</b>			<b>MOBILIZAÇÃO E DESMOBILIZAÇÃO DE EQUIPAMENTO ATÉ A OBRA</b>					<b>7.720,28</b>
8.1.1	020049	SBC	INSTALAÇÃO E REMOCAO DE EQUIPAMENTOS DE SONDA PERFURATRIZ	UN	1	6.176,23	7.720,28	7.720,28
<b>8.2</b>			<b>EXECUÇÃO DE PERFURAÇÃO EM SOLO E ROCHAS SEDIMENTARES</b>					<b>16.875,00</b>
8.2.1	047208	SBC	EXECUÇÃO DE PERFURAÇÃO EM SOLO E ROCHAS SEDIMENTARES COM Ø 6"	M	30	450,00	562,50	16.875,00
<b>8.3</b>			<b>EXECUÇÃO DE PERFURAÇÃO EM ROCHA</b>					<b>20.125,00</b>
8.3.1	047225	SBC	EXECUÇÃO DE PERFURAÇÃO EM ROCHA COM DIÂMETRO DE 6" DE 0,00 A 200,00 M	M	70	230,00	287,50	20.125,00
<b>8.4</b>			<b>FORNECIMENTO E INSTALAÇÃO DE TUBOS</b>					<b>9.617,70</b>
8.4.1	047301	SBC	FORNECIMENTO E INSTALAÇÃO DE TUBO DE AÇO CARBONO OU GEOMECÂNICO COM DIÂMETRO DE 6"	M	30	230,00	287,50	8.625,00
8.4.2	047801	SBC	EXECUÇÃO DE TAMPA DE PROTEÇÃO DO POÇO DE 6"	UN	1	794,16	992,70	992,70
<b>8.5</b>			<b>EXECUÇÃO DE ENSAIO DE VAZÃO</b>					<b>4.388,04</b>
8.5.1	011418	SBC	SUPERVISA0 TECNICA-PERFURACA0 POCO ARTESIANO	H	24	127,76	159,70	3.832,80
8.5.2	047206	SBC	POCO ARTESIANO - ENSAIO DE VAZAO	UN	2	222,10	277,62	555,24



<b>8.6</b>			<b>EXECUÇÃO DE CIMENTAÇÃO ESPAÇO ANULAR DO REVESTIMENTO</b>					<b>16.332,61</b>
8.6.1	11681	ORSE	EXECUÇÃO DE CIMENTAÇÃO ESPAÇO ANULAR DO REVESTIMENTO PARA POÇO DE 6"	m	200	61,82	77,27	15.454,00
8.6.2	11682	ORSE	EXECUÇÃO DE LAJE DE PROTEÇÃO SANITÁRIA, DIMENSÕES 1,00 X 1,00 M E=15 CM PARA POÇO DE 6"	m³	1,2	585,75	732,18	878,61
<b>8.7</b>			<b>ANÁLISE FISICO-QUIMICA E BACTERIOLÓGICA</b>					<b>3.951,25</b>
8.7.1	01.28.550	CPOS	COLETA DE AGUA E ANÁLISE FISICO-QUIMICA E BACTERIOLÓGICA COMPLETA	CJ	1	3.161,00	3.951,25	3.951,25
<b>8.8</b>			<b>FORNECIMENTO DE RELATÓRIO CONSTRUTIVO FINAL E OUTORGA</b>					<b>4.866,56</b>
8.8.1	01.28.610	CPOS	FORNECIMENTO DE RELATÓRIO CONSTRUTIVO FINAL DO POÇO E OUTORGA DE DIREITO	UN	1	3.893,25	4.866,56	4.866,56
<b>8.9</b>			<b>FORNECIMENTO E INSTALAÇÃO DE BOMBA SUBMERSA ATÉ 5.000 LITROS/HORA</b>					<b>10.761,08</b>
8.9.1	077104	SBC	FORNECIMENTO E INSTALAÇÃO DE BOMBA SUBMERSA ATÉ 5.000 LITROS/HORA, INCLUSIVE QUADRO DE COMANDO E CABOS ELÉTRICOS	UN	1	8.608,87	10.761,08	10.761,08
<b>8.10</b>			<b>BOMBA DOSADORA DE CLORO</b>					<b>802,28</b>
8.10.1	8722	ORSE	HIPOCLORADOR / BOMBA DOSADORA ANALÓGICA DE SOLUÇÕES, VAZÃO DE 0,5 À 15 L/H E PRESÃO DE 0 À 15 BAR	un	1	641,83	802,28	802,28
<b>8.11</b>			<b>ABRIGO MOTO-BOMBA</b>					<b>2.455,55</b>
8.11.1	1452	ORSE	ABRIGO EM ALVENARIA (1.20 X 1.00M) PARA CONJUNTO DE MOTO-BOMBA, INCLUINDO CHAPISCO, REBOCO, ESQUADRIA DE FERRO E COBERTURA COM TELHA CANAL COMUM.	un	1	1.964,44	2.455,55	2.455,55



<b>8.12</b>			<b>BOMBA CAPTA�O</b>					<b>10.811,47</b>
8.12.1	102122	SINAPI	FORNECIMENTO E INSTALA�O DA BOMBA MULTISTAGIO PARA CAPTA�O DE AT� 10.000 LTRS/ HORA, INCLUINDO QUADRO DE COMANDO E CABOS EL�TRICOS.	UN	1	8.649,18	10.811,47	10.811,47
<b>9</b>			<b>URBANIZA�O INTERNA (ESTACIONAMENTO E P�TIO DE MANOBRA) - CONSTRU�O</b>					<b>827.980,77</b>
<b>9.1</b>			<b>SERVI�OS PRELIMINARES</b>					<b>2.264,60</b>
9.1.1	98524	SINAPI	LIMPEZA MANUAL DE VEGETA�O EM TERRENO COM ENXADA.AF_05/2018	m�	670	2,71	3,38	2.264,60
<b>9.2</b>			<b>MOVIMENTA�O DE TERRA</b>					<b>9.863,85</b>
9.2.1	030010	SEDOF	ESCAVA�O MANUAL ATE 1.50M DE PROFUNDIDADE	m�	85	51,12	63,90	5.431,50
9.2.2	79481	SINAPI	ATERRO INTERNO SEM APOLOAMENTO COM TRANSPORTE EM CARRINHO DE MAO	m�	93,5	37,60	47,00	4.394,50
9.2.3	74005/001	SINAPI	COMPACTA�O MECANICA, SEM CONTROLE DO GC (C/COMPACTADOR PLACA 400 KG)	m�	5	6,06	7,57	37,85
<b>9.3</b>			<b>PAVIMENTA�O</b>					<b>176.813,64</b>
9.3.1	92395	SINAPI	EXECU�O DE PAVIMENTO EM PISO INTERTRAVADO, COM BLOCO SEXTAVADO DE 25 X 25 CM, ESPESSURA 10 CM. AF_12/2015	m�	670	96,67	120,83	80.956,10
9.3.2	171256	SBC	RAMPA PARA PCD EM CIMENTADO ASPERO INCLUSIVE LASTRO	m�	6,8	119,92	149,90	1.019,32
9.3.3	101094	SINAPI	PISO PODOT�TIL, DIRECIONAL OU ALERTA, ASSENTADO SOBRE ARGAMASSA. AF_05/2020	M	25	170,97	213,71	5.342,75
9.3.4	84665	SINAPI	PINTURA ACRILICA PARA SINALIZA�O HORIZONTAL EM PAVIMENTO	m�	67	22,73	28,41	1.903,47

Estado do Pará  
**GOVERNO MUNICIPAL DE PACAJA**  
PREFEITURA MUNICIPAL DE PACAJA  
"Trabalho e Respeito Com o Nosso Povo"  
SECRETARIA MUNICIPAL DE EDUCAÇÃO-SEMED



9.3.5	94263	SINAPI	GUIA (MEIO-FIO) CONCRETO, MOLDADA IN LOCO EM TRECHO RETO COM EXTRUSORA, 11,5 CM BASE X 22 CM ALTURA	M	100	31,62	39,52	3.952,00
9.3.6	260168	SEDOP	PLANTIO DE GRAMA ESMERALDA EM ROLO	m <sup>2</sup>	3000	22,31	27,88	83.640,00
<b>9.4</b>			<b>MASTROS</b>					<b>12.366,12</b>
9.4.1	95953	SINAPI	CONCRETAGEM DE CONCRETO ARMADO DE RADIER, PISO DE CONCRETO OU LAJE SOBRE SOLO, FCK 30 MPA - LANÇAMENTO, ADENSAMENTO E ACABAMENTO.	m <sup>3</sup>	0,68	3.651,01	4.563,76	3.103,35
9.4.2	92655	SINAPI	TUBO DE AÇO GALVANIZADO C/ COSTURA Ø 2.1/2" (65MM), C/ FORNECIMENTO E INSTALAÇÃO	M	3	138,02	172,52	517,56
9.4.3	92656	SINAPI	TUBO DE AÇO GALVANIZADO C/ COSTURA Ø 3" (80MM), C/ FORNECIMENTO E INSTALAÇÃO	M	9	182,13	227,66	2.048,94
9.4.4	101918	SINAPI	TUBO DE AÇO GALVANIZADO C/ COSTURA Ø 4" (100MM), C/ FORNECIMENTO E INSTALAÇÃO	M	21	255,10	318,87	6.696,27
<b>9.5</b>			<b>MURO DE CONTENÇÃO - 2,00 M</b>					<b>196.328,84</b>
9.5.1	030675	SEDOP	ESCAVAÇÃO MECANIZADA	m <sup>3</sup>	235	8,78	10,97	2.577,95
9.5.2	83534	SINAPI	BLOCO DE CONCRETO - LASTRO DE CONCRETO, PREPARO MECÂNICO, INCLUSOS ADITIVO IMPERMEABILIZANTE, LANÇAMENTO E ADENSAMENTO	m <sup>3</sup>	0,96	718,40	898,00	862,08

Estado do Pará  
**GOVERNO MUNICIPAL DE PACAJA**  
PREFEITURA MUNICIPAL DE PACAJA  
"Trabalho e Respeito Com o Nosso Povo"  
SECRETARIA MUNICIPAL DE EDUCAÇÃO-SEMED



9.5.3	95953	SINAPI	BLOCO DE CONCRETO - CONCRETO ARMADO FCK=25MPA COM FORMA APARENTE - 1 REAPROVEITAMENTO	m³	19,2	3.651,01	4.563,76	87.624,19
9.5.4	050766	SEDOP	VIGA BALDRAME - CONCRETO ARMADO FCK=25MPA C/ FORMA MAD. BRANCA	m³	6	3.226,76	4.033,45	24.200,70
9.5.5	73929/004	SINAPI	IMPERMEABILIZACAO DE ESTRUTURAS ENTERRADAS COM CIMENTO CRISTALIZANTE E ADESIVO LIQUIDO, ATE 7M DE PROFUNDIDADE.	m²	75	58,93	73,66	5.524,50
9.5.6	95955	SINAPI	PILARETES - EXECUÇÃO DE ESTRUTURAS DE CONCRETO ARMADO, PARA ESTRUTURA DO MURO DE ARRIMO, FCK = 25 MPA	m³	2,4	3.204,89	4.006,11	9.614,66
9.5.7	95955	SINAPI	VIGA - EXECUÇÃO DE ESTRUTURAS DE CONCRETO ARMADO, PARA ESTRUTURA DO MURO DE ARRIMO, FCK = 25 MPA	m³	6	3.204,89	4.006,11	24.036,66
9.5.8	89483	SINAPI	ALVENARIA DE BLOCOS DE CONCRETO ESTRUTURAL 14X19X29 CM, (ESPESSURA 14 CM) FBK = 14,0 MPA,	m²	150	123,74	154,67	23.200,50
9.5.9	110142	SEDOP	ARGAMASSA DE CIMENTO E AREIA 1:6 - PARA PREENCHIMENTO DOS BLOCOS DE CONCRETO	m³	30	431,69	539,61	16.188,30
9.5.10	83671	SINAPI	TUBO PVC DN 100 MM PARA DRENAGEM - FORNECIMENTO E INSTALACAO	M	30	66,65	83,31	2.499,30
<b>9.6</b>			<b>ALAMBRADO</b>					<b>134.987,01</b>

Estado do Pará  
**GOVERNO MUNICIPAL DE PACAJÁ**  
PREFEITURA MUNICIPAL DE PACAJÁ  
"Trabalho e Respeito Com o Nosso Povo"  
SECRETARIA MUNICIPAL DE EDUCAÇÃO-SEMED



9.6.1	73787/001	SINAPI	ALAMBRADO EM TUBOS DE AÇO GALVANIZADO, COM COSTURA, DIN 2440, DIAMETRO 2", ALTURA 3M, FIXADOS A CADA 2M EM BLOCOS DE CONCRETO, COM TELA DE ARAME GALVANIZADO REVESTIDO COM PVC, FIO 12 BWG E MALHA 7,5X7,5CM	m <sup>2</sup>	235,8	279,23	349,03	82.301,27
9.6.2	73933/004	SINAPI	PORTA DE FERRO DE ABRIR TIPO BARRA CHATA, COM REQUADRO E GUARNICAO COMPLETA	m <sup>2</sup>	18	651,17	813,96	14.651,28
9.6.3	100721	SINAPI	PINTURA COM TINTA ALQUÍDICA DE FUNDO (TIPO ZARCÃO) PULVERIZADA SOBRE SUPERFÍCIES METÁLICAS (EXCETO PERFIL) EXECUTADO EM OBRA (POR DEMÃO). AF_01/2020_P	m <sup>2</sup>	507,6	20,23	25,28	12.832,12
9.6.4	100761	SINAPI	PINTURA COM TINTA ALQUÍDICA DE ACABAMENTO (ESMALTE SINTÉTICO FOSCO) PULVERIZADA SOBRE SUPERFÍCIES METÁLICAS (EXCETO PERFIL) EXECUTADO EM OBRA (02 DEMÃOS). AF_01/2020_P	m <sup>2</sup>	507,6	39,72	49,65	25.202,34
<b>9.7</b>			<b>BICICLETÁRIO</b>					<b>3.655,64</b>
9.7.1	4629	ORSE	BICICLETÁRIO EM TUBO DE AÇO GALVANIZADO DIAM=50MM, EXCETO PINTURA DE ACABAMENTO (CONFORME PROJETO)	m	11,7	232,99	291,23	3.407,39
9.7.2	100761	SINAPI	PINTURA COM TINTA ALQUÍDICA DE ACABAMENTO (ESMALTE SINTÉTICO FOSCO) PULVERIZADA SOBRE SUPERFÍCIES METÁLICAS (EXCETO PERFIL) EXECUTADO EM OBRA (02 DEMÃOS). AF_01/2020_P	m <sup>2</sup>	5	39,72	49,65	248,25
<b>9.8</b>			<b>MURO - EXISTENTE</b>					<b>20.274,00</b>
9.8.1	022029	SBC	REMOCAO DE PINTURA ACRILICA,EPOXI,PVA, CLORADA E SEMELHANTES	m <sup>2</sup>	654	11,88	14,85	9.711,90
9.8.2	150741	SEDOP	APLICAÇÃO MANUAL DE PINTURA, NA PARTE INTERNA, COM TINTA LÁTEX ACRÍLICA ENCIMA DE PINTURA ANTIGA, DUAS DEMÃOS. AF_06/2014	m <sup>2</sup>	654	12,92	16,15	10.562,10



<b>9.9</b>			<b>INSTALAÇÃO HIDRO-SANITÁRIA</b>					<b>32.838,33</b>
9.9.1	89957	SINAPI	PONTO DE CONSUMO TERMINAL DE ÁGUA FRIA (SUBRAMAL) COM TUBULAÇÃO DE PVC, DN 25 MM, INSTALADO EM RAMAL DE ÁGUA.	UN	8	129,93	162,41	1.299,28
9.9.2	190097	SEDOP	TORNEIRA CROMADA DE 1/2" P/ JARDIM	UN	8	83,14	103,92	831,36
9.9.3	180548	SEDOP	FOSSA SEPTICA EM CONCRETO ARMADO - CAP=150 PESSOAS	UN	1	14.726,46	18.408,07	18.408,07
9.9.4	180540	SEDOP	SUMIDOURO EM ALVENARIA C/ TPO.EM CONCRETO - CAP=150 PESSOAS	UN	1	6.514,77	8.143,46	8.143,46
9.9.5	180417	SEDOP	FILTRO ANAEROBICO CONC.ARM. D=1.4M P=1.8M	UN	1	3.324,93	4.156,16	4.156,16
<b>9.10</b>			<b>INSTALAÇÃO ELÉTRICAS</b>					<b>174.455,17</b>
9.10.1	170701	SEDOP	PONTO DE FORÇA (TUBUL., FIAÇÃO E DISJUNTOR) ACIMA DE 200W - EMBUTIR NA ALVENARIA	PT	12	491,41	614,26	7.371,12
9.10.2	170081	SEDOP	PONTO DE LUZ / FORÇA (C/TUBUL., CX. E FIAÇÃO) ATE 200W	PT	40	231,75	289,68	11.587,20
9.10.3	170978	SEDOP	LUMINÁRIA DE EMERGÊNCIA - FORNECIMENTO E INSTALAÇÃO.	UN	5	52,94	66,17	330,85
9.10.4	170625	SEDOP	POSTES DE ILUMINAÇÃO AÇO GALVANIZADO H=11M, COM DUAS PÉTALAS (INCL.BASE CONCR.CICLÓPICO)	UN	20	2.787,76	3.484,70	69.694,00
9.10.5	101660	SINAPI	LUMINARIA DE LED PARA ILUMINACAO PUBLICA, DE 240 W ATÉ 350 W, INVOLUCRO EM ALUMINIO OU ACO INOX (COLETADO CAIXA)	UN	40	1.709,44	2.136,80	85.472,00
<b>9.11</b>			<b>SISTEMA DE PREVENÇÃO E COMBATE À INCÊNDIO</b>					<b>64.133,57</b>



Estado do Pará  
**GOVERNO MUNICIPAL DE PACAJÁ**  
PREFEITURA MUNICIPAL DE PACAJÁ  
"Trabalho e Respeito Com o Nosso Povo"  
SECRETARIA MUNICIPAL DE EDUCAÇÃO-SEMED



9.11.1	201509	SEDOF	EXTINTOR DE INCÊNDIO ABC - 12KG	UN	4	344,17	430,21	1.720,84
9.11.2	102509	SINAPI	MARCAÇÃO DE PISO COM TINTA RETRORREFLETIVA PARA LOCALIZAÇÃO DE EXTINTOR E HIDRANTE, DIMENSÕES 100X100CM	m²	2,4	22,30	27,87	66,88
9.11.3	00037559	SINAPI	PLACA DE SINALIZACAO DE SEGURANCA CONTRA INCENDIO, FOTOLUMINESCENTE, RETANGULAR, *12 X 40* CM, EM PVC *2* MM ANTI-CHAMAS (SIMBOLOS, CORES E PICTOGRAMAS CONFORME NBR 16820)	UN	4	23,41	29,26	117,04
9.11.4	241468	SEDOF	PLACA DE SINALIZAÇÃO FOTOLUMINOSCENTE DE SEGURANÇA RETANGULAR, *12 X 40* CM, EM PVC *2* MM ANTI-CHAMAS (SIMBOLOS, CORES E PICTOGRAMAS CONFORME NBR 16820) - ROTA DE FUGA	UN	10	34,01	42,51	425,10
9.11.5	96765	SINAPI	ABRIGO DE PAREDE PARA HIDRANTE, 90X60X17CM, COM REGISTRO GLOBO ANGULAR 45 GRAUS 2 1/2", ADAPTADOR STORZ 2 1/2", REDUÇÃO 2 1/2 X 1 1/2" E ESGUICHO EM LATÃO 1 1/2" - FORNECIMENTO E INSTALAÇÃO.	UN	4	1.324,93	1.656,16	6.624,64
9.11.6	83633	SINAPI	HIDRANTE DE PASSEIO SUBTERRANEO FERRO FUNDIDO C/ CURVA LONGA E CAIXA DN=75MM - DE CALÇADA	UN	5	2.819,16	3.523,95	17.619,75
9.11.7	101915	SINAPI	CONJUNTO DE MANGUEIRA PARA COMBATE A INCÊNDIO EM FIBRA DE POLIESTER PURA, COM 1.1/2", REVESTIDA INTERNAMENTE, COMPRIMENTO DE 20M - FORNECIMENTO E INSTALAÇÃO	UN	6	330,81	413,51	2.481,06
9.11.8	73976/008	SINAPI	TUBO DE AÇO GALVANIZADO COM COSTURA 2.1/2" (65MM), INCLUSIVE CONEXOES - FORNECIMENTO E INSTALACAO	M	75	241,38	301,72	22.629,00
9.11.9	00012899	SINAPI	MANOMETRO COM CAIXA EM ACO PINTADO, ESCALA *10* KGF/CM2 (*10* BAR), DIAMETRO NOMINAL DE *63* MM, CONEXAO DE 1/4"	UN	1	92,37	115,46	115,46

Estado do Pará  
**GOVERNO MUNICIPAL DE PACAJÁ**  
PREFEITURA MUNICIPAL DE PACAJÁ  
"Trabalho e Respeito Com o Nosso Povo"  
SECRETARIA MUNICIPAL DE EDUCAÇÃO-SEMED



9.11.10	74169/001	SINAPI	REGISTRO/VALVULA GLOBO ANGULAR 45 GRAUS EM LATAO PARA HIDRANTES DE INCÊNDIO PREDIAL DN 2.1/2", COM VOLANTE, CLASSE DE PRESSAO DE ATE 200 PSI - FORNECIMENTO E INSTALACAO	UN	4	228,82	286,02	1.144,08
9.11.11	10446	ORSE	AVISADOR SONORO TIPO SIRENE PARA INCÊNDIO - FORNECIMENTO E MONTAGEM	un	2	260,14	325,17	650,34
9.11.12	8938	ORSE	BOMBA DE REFORÇO FNI2 12,5cv / 195 MONOESTÁGIO 5 CV TRIFÁSICA - COM TODOS OS PAINES DE COMANDO	un	2	4.176,19	5.220,23	10.440,46
9.11.13	11937	ORSE	QUADRO DE COMANDO PARA 2 BOMBAS DE COMBATE A INCÊNDIO DE ATÉ 50 CV, TRIFÁSICAS, 220 VOLTS, COM CHAVE SELETORA, ACIONAMENTO MANUAL / AUTOMÁTICO C/ SOFT STARTER	un	1	79,14	98,92	98,92
<b>10</b>			<b>LIXEIRA - CONSTRUÇÃO</b>					<b>52.138,07</b>
<b>10.1</b>			<b>SERVIÇOS PRELIMINARES</b>					<b>997,25</b>
10.1.1	99059	SINAPI	LOCACAO CONVENCIONAL DE OBRA, UTILIZANDO GABARITO DE TÁBUAS CORRIDAS PONTALETADAS A CADA 2,00M - 2 UTILIZAÇÕES. AF_10/2018	M	15	51,39	64,23	963,45
10.1.2	98524	SINAPI	LIMPEZA MANUAL DE VEGETAÇÃO EM TERRENO COM ENXADA.AF_05/2018	m²	10	2,71	3,38	33,80
<b>10.2</b>			<b>MOVIMENTAÇÃO DE TERRA</b>					<b>88,44</b>
10.2.1	030010	SEDOF	ESCAVAÇÃO MANUAL ATE 1.50M DE PROFUNDIDADE	m³	0,8	51,12	63,90	51,12
10.2.2	79481	SINAPI	ATERRO INTERNO SEM APOLOAMENTO COM TRANSPORTE EM CARRINHO DE MAO	m³	0,72	37,60	47,00	33,84
10.2.3	74005/001	SINAPI	COMPACTACAO MECANICA, SEM CONTROLE DO GC (C/COMPACTADOR PLACA 400 KG)	m³	0,46	6,06	7,57	3,48



<b>10.3</b>			<b>INFRAESTRUTURA</b>					<b>6.997,01</b>
<b>10.3.1</b>			<b>Fundação - Bloco</b>					<b>4.128,77</b>
10.3.1.1	83534	SINAPI	LASTRO DE CONCRETO, PREPARO MECÂNICO, INCLUSOS ADITIVO IMPERMEABILIZANTE, LANÇAMENTO E ADENSAMENTO	m³	0,128	718,40	898,00	114,94
10.3.1.2	95953	SINAPI	CONCRETO ARMADO FCK=25MPA COM FORMA APARENTE - 1 REAPROVEITAMENTO	m³	0,864	3.651,01	4.563,76	3.943,08
10.3.1.3	030254	SEDOP	REATERRO MANUAL APILOADO COM SOQUETE.	m³	1,04	54,43	68,03	70,75
<b>10.3.2</b>			<b>Fundação - Baldrame</b>					<b>1.899,56</b>
10.3.2.1	83534	SINAPI	LASTRO DE CONCRETO, PREPARO MECÂNICO, INCLUSOS ADITIVO IMPERMEABILIZANTE, LANÇAMENTO E ADENSAMENTO	m³	0,13	718,40	898,00	116,74
10.3.2.2	040284	SEDOP	BALDRAME EM CONCRETO ARMADO C/ CINTA DE AMARRAÇÃO	m³	0,52	2.679,62	3.349,52	1.741,75
10.3.2.3	74106/001	SINAPI	IMPERMEABILIZACAO DE ESTRUTURAS ENTERRADAS, COM TINTA ASFALTICA, DUAS DEMAOS.	m²	2,8	11,74	14,67	41,07
<b>10.3.3</b>			<b>Pavimentação</b>					<b>968,68</b>
10.3.3.1	96622	SINAPI	LASTRO COM MATERIAL GRANULAR, APLICAÇÃO EM PISOS OU RADIERS, ESPESSURA DE *5 CM*.	m³	0,4	159,63	199,53	79,81
10.3.3.2	68053	SINAPI	FORNECIMENTO/INSTALACAO LONA PLASTICA PRETA, PARA IMPERMEABILIZACAO, ESPESSURA 150 MICRAS.	m²	8,08	5,63	7,03	56,80
10.3.3.3	101747	SINAPI	PISO EM CONCRETO 20 MPA PREPARO MECÂNICO, ESPESSURA 7CM. AF_09/2020	m²	8,08	82,39	102,98	832,07



<b>10.4</b>			<b>SUPERESTRUTURA</b>					<b>21.621,26</b>
<b>10.4.1</b>			<b>Pilares</b>					<b>3.352,44</b>
10.4.1.1	95953	SINAPI	CONCRETO ARMADO FCK=25MPA COM FORMA APARENTE - 1 REAPROVEITAMENTO	m <sup>3</sup>	0,48	3.651,01	4.563,76	2.190,60
10.4.1.2	92718	SINAPI	CONCRETAGEM DE PILARES, FCK = 25 MPA, COM USO DE BALDES EM EDIFICA�O COM SE�O M�DIA DE PILARES MENOR OU IGUAL A 0,25 M <sup>2</sup> - LAN�AMENTO, ADENSAMENTO E ACABAMENTO	m <sup>3</sup>	0,48	725,55	906,93	435,32
10.4.1.3	92423	SINAPI	FABRICA�O, MONTAGEM E DESMONTAGEM DE F�RMA DE PILARES RETANGULARES E ESTRUTURAS SIMILARES, P�-DIREITO SIMPLES, EM CHAPA DE MADEIRA COMPENSADA RESINADA, 6 UTILIZA�OES.	m <sup>2</sup>	9,6	60,55	75,68	726,52
<b>10.4.2</b>			<b>Vigamento</b>					<b>4.740,72</b>
10.4.2.1	95953	SINAPI	CONCRETO ARMADO FCK=25MPA COM FORMA APARENTE - 1 REAPROVEITAMENTO	m <sup>3</sup>	0,56	3.651,01	4.563,76	2.555,70
10.4.2.2	92718	SINAPI	CONCRETAGEM DE PILARES, FCK = 25 MPA, COM USO DE BALDES EM EDIFICA�O COM SE�O M�DIA DE PILARES MENOR OU IGUAL A 0,25 M <sup>2</sup> - LAN�AMENTO, ADENSAMENTO E ACABAMENTO	m <sup>3</sup>	0,56	725,55	906,93	507,88
10.4.2.3	92266	SINAPI	FABRICA�O, MONTAGEM E DESMONTAGEM DE F�RMA PARA VIGAS, EM CHAPA DE MADEIRA COMPENSADA PLASTIFICADA, E = 18 MM. AF_09/2020	m <sup>2</sup>	8,4	159,73	199,66	1.677,14
<b>10.4.3</b>			<b>Laje Pr�-moldada</b>					<b>7.274,34</b>



10.4.3.1	95953	SINAPI	CONCRETO ARMADO FCK=25MPA COM FORMA APARENTE - 1 REAPROVEITAMENTO	m³	0,56	3.651,01	4.563,76	2.555,70
10.4.3.2	92718	SINAPI	CONCRETAGEM DE PILARES, FCK = 25 MPA, COM USO DE BALDES EM EDIFICAÇÃO COM SEÇÃO MÉDIA DE PILARES MENOR OU IGUAL A 0,25 M² - LANÇAMENTO, ADENSAMENTO E ACABAMENTO	m³	1,3	725,55	906,93	1.179,00
10.4.3.3	101969	SINAPI	FABRICAÇÃO, MONTAGEM E DESMONTAGEM DE FÔRMA PARA LAJE PLANA, EM CHAPA DE MADEIRA COMPENSADA PLASTIFICADA, E=18 MM. AF_11/2020	m²	13	197,77	247,21	3.213,73
10.4.3.4	040197	SBC	ESCORAMENTO TUBULAR METALICO PARA FORMAS/LAJES CONCRETO	m²	13	20,06	25,07	325,91
<b>10.4.4</b>			<b>Paredes &amp; Painéis</b>					<b>6.253,76</b>
10.4.4.1	87526	SINAPI	ALVENARIA DE VEDAÇÃO DE BLOCOS CERÂMICOS FURADOS NA HORIZONTAL DE 14X9X19CM (ESPESSURA 14CM, BLOCO DEITADO) DE PAREDES COM ÁREA LÍQUIDA MAIOR OU IGUAL A 6M² COM VÃOS E ARGAMASSA DE ASSENTAMENTO COM PREPARO MANUAL. AF_06/2014	m²	32,5	149,21	186,51	6.061,57
10.4.4.2	73937/004	SINAPI	COBOGO DE CONCRETO (ELEMENTO VAZADO), 6X29X29CM, ASSENTADO COM ARGAMASSA TRACO 1:7 (CIMENTO E AREIA)	m²	0,64	240,25	300,31	192,19
<b>10.5</b>			<b>REVESTIMENTO</b>					<b>13.976,99</b>
<b>10.5.1</b>			<b>Paredes</b>					<b>9.643,39</b>
10.5.1.1	110143	SEDOF	CHAPISCO APLICADO EM ALVENARIAS E ESTRUTURAS DE CONCRETO INTERNAS, COM COLHER DE PEDREIRO. ARGAMASSA TRAÇO 1:3 COM PREPARO EM BETONEIRA 400L.	m²	65	10,78	13,47	875,55



10.5.1.2	87527	SINAPI	EMBOÇO,EM ARGAMASSA TRAÇO 1:2:8, PREPARO MECÂNICO COM BETONEIRA 400L, APLICADO MANUALMENTE EM FACES INTERNAS DE PAREDES, COM EXECUÇÃO DE TALISCAS.	m <sup>2</sup>	32,5	44,22	55,27	1.796,27
10.5.1.3	88491	SINAPI	APLICAÇÃO MECÂNICA DE PINTURA COM TINTA LÁTEX PVA EM PAREDES, DUAS DEMÃOS. AF_06/2014	m <sup>2</sup>	32,5	9,83	12,28	399,10
10.5.1.4	87527	SINAPI	EMBOÇO, PARA RECEBIMENTO DE CERÂMICA, EM ARGAMASSA TRAÇO 1:2:8, PREPARO MECÂNICO COM BETONEIRA 400L, APLICADO MANUALMENTE EM FACES INTERNAS DE PAREDES, COM EXECUÇÃO DE TALISCAS.	m <sup>2</sup>	32,5	44,22	55,27	1.796,27
10.5.1.5	110581	SEDOF	REVESTIMENTO CERÂMICO PARA PAREDES INTERNAS COM PLACAS TIPO ESMALTADA EXTRA DE DIMENSÕES 30X60 CM, NA ALTURA INTEIRA DAS PAREDES.	m <sup>2</sup>	32,5	117,57	146,96	4.776,20
<b>10.5.2</b>			<b>Piso</b>					<b>2.548,90</b>
10.5.2.1	98679	SINAPI	ARGAMASSA NIVELADORA, TRAÇO 1:3 (CIMENTO E AREIA), ACABAMENTO LISO, ESPESSURA 2,0 CM, PREPARO MECÂNICO DA ARGAMASSA.	m <sup>2</sup>	10	35,82	44,77	447,70
10.5.2.2	87258	SINAPI	REVESTIMENTO CERÂMICO PARA PISO COM PLACAS PEI 4, CANYON BG 43X43CM, COR BEGE REF. CERAM PISOS.	m <sup>2</sup>	10	168,10	210,12	2.101,20
<b>10.5.3</b>			<b>Teto</b>					<b>1.784,70</b>
10.5.3.1	88488	SINAPI	APLICAÇÃO MANUAL DE PINTURA COM TINTA LÁTEX ACRÍLICA EM TETO, DUAS DEMÃOS. AF_06/2014	m <sup>2</sup>	10	15,57	19,46	194,60
10.5.3.2	160189	SBC	IMPERMEABILIZACAO DE LAJE EXPOSTA MANTA ASFALTASTICA 3MM	m <sup>2</sup>	10	127,21	159,01	1.590,10
<b>10.6</b>			<b>INSTALAÇÃO HIDROSANITÁRIA</b>					<b>780,06</b>

Estado do Pará  
**GOVERNO MUNICIPAL DE PACAJA**  
PREFEITURA MUNICIPAL DE PACAJA  
"Trabalho e Respeito Com o Nosso Povo"  
SECRETARIA MUNICIPAL DE EDUCAÇÃO-SEMED



10.6.1	89957	SINAPI	PONTO DE CONSUMO TERMINAL DE ÁGUA FRIA (SUBRAMAL) COM TUBULAÇÃO DE PVC, DN 25 MM, INSTALADO EM RAMAL DE ÁGUA, INCLUSOS RASGO E CHUMBAMENTO EM ALVENARIA	UN	1	129,93	162,41	162,41
10.6.2	190097	SEDOF	TORNEIRA CROMADA DE 1/2" P/ JARDIM	UN	1	83,14	103,92	103,92
10.6.3	180214	SEDOF	PONTO DE ESGOTO COM TUBULAÇÃO DE PVC (TUBOE E CONEÇÕES), DN 40/50/75/100/150 MM, INSTALADO EM RAMAL DE ESGOTO, INCLUSOS RASGO E CHUMBAMENTO EM ALVENARIA	PT	1	387,69	484,61	484,61
10.6.4	00005103	SINAPI	CAIXA SIFONADA PVC, 100 X 100 X 50 MM, COM GRELHA REDONDA, BRANCA	UN	1	23,30	29,12	29,12
<b>10.7</b>			<b>FERRAGENS</b>					<b>6.734,20</b>
10.7.1	091500	SEDOF	PORTÃO EM GRADE C/ CHAPA DE FERRO 3/16" - INCL. FERRAGENS E PINTURA ANTIFERRUGINOSA	m²	5,28	979,00	1.223,75	6.461,40
10.7.2	100758	SINAPI	PINTURA COM TINTA ALQUÍDICA DE ACABAMENTO (ESMALTE SINTÉTICO ACETINADO) APLICADA A ROLO OU PINCEL SOBRE SUPERFÍCIES METÁLICAS (EXCETO PERFIL) EXECUTADO EM OBRA (02 DEMÃOS). AF_01/2020	m²	5,29	41,26	51,57	272,80
<b>10.8</b>			<b>INSTALAÇÃO ELÉTRICAS</b>					<b>942,86</b>
10.8.1	170081	SEDOF	PONTO DE LUZ / FORÇA (C/TUBUL., CX. E FIAÇÃO) ATE 200W	PT	2	231,75	289,68	579,36
10.8.2	97608	SINAPI	LUMINÁRIA ARANDELA TIPO TARTARUGA, COM GRADE, DE SOBREPOR, COM 1 LÂMPADA FLUORESCENTE DE 15 W, SEM REATOR - FORNECIMENTO E INSTALAÇÃO. AF_02/2020	UN	2	145,40	181,75	363,50
<b>11</b>			<b>URBANIZAÇÃO EXTERNA (ESTACIONAMENTO) - CONSTRUÇÃO</b>					<b>371.210,65</b>
<b>11.1</b>			<b>DEMOLIÇÕES E RETIRADAS</b>					<b>20.916,10</b>

Estado do Pará  
**GOVERNO MUNICIPAL DE PACAJÁ**  
PREFEITURA MUNICIPAL DE PACAJÁ  
"Trabalho e Respeito Com o Nosso Povo"  
SECRETARIA MUNICIPAL DE EDUCAÇÃO-SEMED



11.1.1	97622	SINAPI	DEMOLIÇÃO DE MURO EM ALVENARIA DE BLOCO FURADO, DE FORMA MANUAL, SEM REAPROVEITAMENTO. AF_12/2017	m³	230	49,02	61,27	14.092,10
11.1.2	022194	SBC	RETIRADA GRADES DE FERRO DO MURO - SEM REAPROVEITAMENTO.	m²	80	68,24	85,30	6.824,00
<b>11.2</b>			<b>SERVIÇOS PRELIMINARES</b>					<b>2.274,74</b>
11.2.1	98524	SINAPI	LIMPEZA MANUAL DE VEGETAÇÃO EM TERRENO COM ENXADA.AF_05/2018	m²	673	2,71	3,38	2.274,74
<b>11.3</b>			<b>MOVIMENTAÇÃO DE TERRA</b>					<b>4.661,85</b>
11.3.1	030010	SEDOF	ESCAVAÇÃO MANUAL ATE 1.50M DE PROFUNDIDADE	m³	40	51,12	63,90	2.556,00
11.3.2	79481	SINAPI	ATERRO INTERNO SEM APOLOAMENTO COM TRANSPORTE EM CARRINHO DE MAO	m³	44	37,60	47,00	2.068,00
11.3.3	74005/001	SINAPI	COMPACTACAO MECANICA, SEM CONTROLE DO GC (C/COMPACTADOR PLACA 400 KG)	m³	5	6,06	7,57	37,85
<b>11.4</b>			<b>PAVIMENTAÇÃO</b>					<b>129.468,77</b>
11.4.1	94996	SINAPI	EXECUÇÃO DE PASSEIO (CALÇADA) OU PISO DE CONCRETO COM CONCRETO MOLDADO IN LOCO, FEITO EM OBRA, ACABAMENTO CONVENCIONAL, ESPESSURA 10 CM, ARMADO. AF_07/2016	m²	673	125,47	156,83	105.546,59
11.4.2	171256	SBC	RAMPA PARA PCD EM CIMENTADO ASPERO INCLUSIVE LASTRO	m²	21	119,92	149,90	3.147,90
11.4.3	101094	SINAPI	PISO PODOTÁTIL, DIRECIONAL OU ALERTA, ASSENTADO SOBRE ARGAMASSA. AF_05/2020	M	25	170,97	213,71	5.342,75
11.4.4	84665	SINAPI	PINTURA ACRILICA PARA SINALIZAÇÃO HORIZONTAL EM PAVIMENTO	m²	340	22,73	28,41	9.659,40





11.4.5	94275	SINAPI	ASSENTAMENTO DE GUIA (MEIO-FIO) EM TRECHO RETO, CONFECCIONADA EM CONCRETO PR�-FABRICADO, DIMENS�ES 100X15X13X20 CM (COMPRIMENTO X BASE INFERIOR X BASE SUPERIOR X ALTURA), PARA URBANIZA�O INTERNA DE EMPREENDIMENTOS. AF_06/2016_P	M	91	50,75	63,43	5.772,13
<b>11.5</b>			<b>MURO - PADR�O PREFEITURA</b>					<b>168.494,15</b>
11.5.1	87526	SINAPI	ALVENARIA DE VEDA�O DE BLOCOS CER�MICOS FURADOS NA HORIZONTAL DE 14X9X19CM (ESPESSURA 14CM, BLOCO DEITADO) DE PAREDES COM �REA L�QUIDA MAIOR OU IGUAL A 6M� COM V�OS E ARGAMASSA DE ASSENTAMENTO COM PREPARO MANUAL. AF_06/2014	m�	215	149,21	186,51	40.099,65
11.5.2	95953	SINAPI	CONCRETO ARMADO FCK=25MPA COM FORMA APARENTE - 1 REAPROVEITAMENTO	m�	4,58	3.651,01	4.563,76	20.902,02
11.5.3	92718	SINAPI	CONCRETAGEM DE PILARES, FCK = 25 MPA, COM USO DE BALDES EM EDIFICA�O COM SE�O M�DIA DE PILARES MENOR OU IGUAL A 0,25 M� - LAN�AMENTO, ADENSAMENTO E ACABAMENTO	m�	4,58	725,55	906,93	4.153,73
11.5.4	110143	SEDOP	CHAPISCO APLICADO EM ALVENARIAS E ESTRUTURAS DE CONCRETO INTERNAS, COM COLHER DE PEDREIRO. ARGAMASSA TRA�O 1:3 COM PREPARO EM BETONEIRA 400L.	m�	400	10,78	13,47	5.388,00
11.5.5	87527	SINAPI	EMBO�O, EM ARGAMASSA TRA�O 1:2:8, PREPARO MEC�NICO COM BETONEIRA 400L, APLICADO MANUALMENTE EM FACES INTERNAS DE PAREDES, COM EXECU�O DE TALISCAS.	m�	400	44,22	55,27	22.108,00
11.5.6	88491	SINAPI	APLICA�O MEC�NICA DE PINTURA COM TINTA L�TEX PVA EM PAREDES, DUAS DEM�OS. AF_06/2014	m�	400	9,83	12,28	4.912,00



11.5.7	091500	SEDOP	PORTÃO EM GRADE C/ CHAPA DE FERRO 3/16" - INCL. FERRAGENS E PINTURA ANTIFERRUGINOSA	m²	15,4	979,00	1.223,75	18.845,75
11.5.8	090825	SEDOP	GRADE DE FERRO EM METALOM - PADRÃO PREFEITURA DE PACAJÁ, INCLUINDO: FORNECIMENTO DAS FERRAGENS, MONTAGEM, SOLDAGEM E PINTURA ANTIFERRUGINOSA	m²	100	334,17	417,71	41.771,00
11.5.9	100758	SINAPI	PINTURA COM TINTA ALQUÍDICA DE ACABAMENTO (ESMALTE SINTÉTICO ACETINADO) APLICADA A ROLO OU PINCEL SOBRE SUPERFÍCIES METÁLICAS (EXCETO PERFIL) EXECUTADO EM OBRA (02 DEMÃOS). AF_01/2020	m²	200	41,26	51,57	10.314,00
<b>11.6</b>			<b>INSTALAÇÃO HIDRÁULICA</b>					<b>532,66</b>
11.6.1	89957	SINAPI	PONTO DE CONSUMO TERMINAL DE ÁGUA FRIA (SUBRAMAL) COM TUBULAÇÃO DE PVC, DN 25 MM, INSTALADO EM RAMAL DE ÁGUA.	UN	2	129,93	162,41	324,82
11.6.2	190097	SEDOP	TORNEIRA CROMADA DE 1/2" P/ JARDIM	UN	2	83,14	103,92	207,84
<b>11.7</b>			<b>INSTALAÇÃO ELÉTRICA</b>					<b>44.862,38</b>
11.7.1	170677	SEDOP	SUBESTAÇÃO AÉREA C/ TRANSFORMADOR 45 KVA (INCL.POSTE, ACESSORIOS E CABINE DE MEDIÇÃO)	UN	1	35.889,91	44.862,38	44.862,38
<b>12</b>			<b>BLOCO PEDAGOGICOS I - REFORMA</b>					<b>583.980,48</b>
<b>12.1</b>			<b>DEMOLIÇÕES E RETIRADAS</b>					<b>62.632,98</b>
12.1.1	020235	SEDOP	DEMOLIÇÃO MANUAL DE PISO CERÂMICO INCLUSIVE RETIRADA DE CONTRAPISO SOBRE LASTRO CONC.C/TR.CB.E CARGA	m²	402	7,65	9,56	3.843,12
12.1.2	020014	SEDOP	RETIRADA DE ESQUADRIA SEM APROVEITAMENTO	m²	38,4	5,50	6,87	263,80

Estado do Pará  
**GOVERNO MUNICIPAL DE PACAJA**  
PREFEITURA MUNICIPAL DE PACAJA  
"Trabalho e Respeito Com o Nosso Povo"  
SECRETARIA MUNICIPAL DE EDUCAÇÃO-SEMED



12.1.3	022194	SBC	RETIRADA GRADES DE FERRO - SEM REAPROVEITAMENTO.	m <sup>2</sup>	15	68,24	85,30	1.279,50
12.1.4	020171	SEDOP	RETIRADA DE ENTULHO C/ EQUIPAMENTO DISTANCIA ATE 5K	m <sup>3</sup>	15	22,48	28,10	421,50
12.1.5	7962	ORSE	LOCA�O CA�AMBA ESTACION�RIA (MATERIAL: A�O CARBONO  CAPACIDADE EM VOLUME: 5M3 CAPACIDADE EM TONELADAS: 7,5TON* APLICA�O: REMO�O DE ENTULHO E/OU TERRA)	un	4	259,83	324,78	1.299,12
12.1.6	100330	SINAPI	RETIRADA E RECOLOCA�O DE TELHA CER�MICA TIPO PLANL, COM AT� DUAS �GUAS, INCLUSO I�AMENTO. AF_07/2019	m <sup>2</sup>	515	15,76	19,70	10.145,50
12.1.7	020864	SEDOP	RETIRADA DE SOLEIRA E PEITORIL	m <sup>2</sup>	6,4	17,01	21,26	136,06
12.1.8	020857	SEDOP	RETIRADA DE PONTO EL�TRICO (CABEAMENTO, TUBULA�OES E QUADROS EL�TRICOS E DE FOR�A)	PT	130	15,38	19,22	2.498,60
12.1.9	96114	SINAPI	FORRO EM DRYWALL, PARA AMBIENTES COMERCIAIS, INCLUSIVE ESTRUTURA DE FIXA�O. AF_05/2017_P	m <sup>2</sup>	451	75,83	94,78	42.745,78
<b>12.2</b>			<b>REVESTIMENTO</b>					<b>253.496,29</b>
<b>12.2.1</b>			<b>Paredes</b>					<b>114.964,50</b>
12.2.1.1	022029	SBC	REMOCAO DE PINTURA ACRILICA,EPOXI,PVA, CLORADA E SEMELHANTES	m <sup>2</sup>	1091,4	11,88	14,85	16.207,29
12.2.1.2	150741	SEDOP	APLICA�O MANUAL DE PINTURA COM TINTA L�TEX ACR�LICA ENCIMA DE PINTURA ANTIGA, DUAS DEM�OS. AF_06/2014	m <sup>2</sup>	565,82	12,92	16,15	9.137,99
12.2.1.3	110581	SEDOP	REVESTIMENTO CER�MICO PARA PAREDES INTERNAS COM PLACAS TIPO ESMALTADA EXTRA DE DIMENS�ES 30X60 CM, NA ALTURA 1,10M DAS PAREDES.	m <sup>2</sup>	318,78	117,57	146,96	46.847,90
12.2.1.4	110581	SEDOP	REVESTIMENTO CER�MICO PARA PAREDES EXTERNAS COM PLACAS TIPO ESMALTADA EXTRA DE DIMENS�ES 30X60 CM, NA ALTURA 1,10M DAS PAREDES.	m <sup>2</sup>	206,8	117,57	146,96	30.391,32

Estado do Pará  
**GOVERNO MUNICIPAL DE PACAJÁ**  
PREFEITURA MUNICIPAL DE PACAJÁ  
"Trabalho e Respeito Com o Nosso Povo"  
SECRETARIA MUNICIPAL DE EDUCAÇÃO-SEMED



12.2.1.5	84088	SINAPI	PEITORIL DE GRANITO CINZA ANDORINHA, ESP. 2CM, ACABAMENTO EM 03 FACES, COM PINGADEIRA EM BAIXO RELEVO NA FACE NÃO ACABADA, LARGURA DE 15CM, ASSENTADO COM ARGAMASSA TRACO 1:4 (CIMENTO E AREIA MEDIA), PREPARO MANUAL DA ARGAMASSA	M	80	123,80	154,75	12.380,00
<b>12.2.2</b>			<b>Piso</b>					<b>95.786,01</b>
12.2.2.1	72136	SINAPI	PISO INDUSTRIAL DE ALTA RESISTENCIA, ESPESSURA 8MM, INCLUSO JUNTAS DE DILATAÇÃO PLÁSTICAS E POLIMENTO MECANIZADO	m <sup>2</sup>	451	98,92	123,65	55.766,15
12.2.2.2	102488	SINAPI	PREPARO DO PISO CIMENTADO PARA PINTURA - LIXAMENTO E LIMPEZA. AF_05/2021	m <sup>2</sup>	451	3,10	3,87	1.745,37
12.2.2.3	102491	SINAPI	PINTURA DE PISO COM TINTA ACRÍLICA, APLICAÇÃO MANUAL, 2 DEMÃOS, INCLUSO FUNDO PREPARADOR. NA COR CINZA CLARO COM RESINA DE SILICONE E POLIMENTO,	m <sup>2</sup>	451	17,01	21,26	9.588,26
12.2.2.4	171256	SBC	RAMPA PARA PCD EM CIMENTADO ASPERO INCLUSIVE LASTRO	m <sup>2</sup>	5,46	119,92	149,90	818,45
12.2.2.5	101094	SINAPI	PISO PODOTÁTIL, DIRECIONAL OU ALERTA, ASSENTADO SOBRE ARGAMASSA. AF_05/2020	M	130,4	170,97	213,71	27.867,78
<b>12.2.3</b>			<b>Teto</b>					<b>42.745,78</b>
12.2.3.1	96114	SINAPI	FORRO EM DRYWALL, PARA AMBIENTES COMERCIAIS, INCLUSIVE ESTRUTURA DE FIXAÇÃO. AF_05/2017_P	m <sup>2</sup>	451	75,83	94,78	42.745,78
<b>12.3</b>			<b>ESQUADRIAS</b>					<b>18.710,68</b>
12.3.1	90844	SINAPI	KIT DE PORTA DE MADEIRA PARA PINTURA, SEMI-OCA (LEVE OU MÉDIA), PADRÃO MÉDIO, 90X210CM, ESPESSURA DE 3,5CM, ITENS INCLUSOS: DOBRADIÇAS, MONTAGEM E INSTALAÇÃO DO BATENTE, FECHADURA COM EXECUÇÃO DO FURO - FORNECIMENTO E INSTALAÇÃO. AF_12/2019	UN	10	924,86	1.156,07	11.560,70

Estado do Pará  
**GOVERNO MUNICIPAL DE PACAJÁ**  
PREFEITURA MUNICIPAL DE PACAJÁ  
"Trabalho e Respeito Com o Nosso Povo"  
SECRETARIA MUNICIPAL DE EDUCAÇÃO-SEMED



12.3.2	180821	SBC	PINTURA COM SELADOR DE MADEIRA BASE D'AGUA	m <sup>2</sup>	18,9	11,54	14,42	272,53
12.3.3	102228	SINAPI	PINTURA TINTA DE ACABAMENTO (PIGMENTADA) ESMALTE SINTÉTICO FOSCO EM MADEIRA, 2 DEMĂOS. AF_01/2021	m <sup>2</sup>	18,9	19,93	24,91	470,79
12.3.4	94573	SINAPI	JANELA DE ALUMÍNIO DE CORRER COM 4 FOLHAS PARA VIDROS, COM VIDROS, BATEENTE, ACABAMENTO COM ACETATO OU BRILHANTE E FERRAGENS. EXCLUSIVE ALIZAR E CONTRAMARCO. FORNECIMENTO E INSTALAÇÃO. AF_12/2019	m <sup>2</sup>	16,5	250,02	312,52	5.156,58
12.3.5	94573	SINAPI	JANELA DE ALUMÍNIO DE CORRER COM 4 FOLHAS PARA VIDROS, COM VIDROS, BATEENTE, ACABAMENTO COM ACETATO OU BRILHANTE E FERRAGENS. EXCLUSIVE ALIZAR E CONTRAMARCO. FORNECIMENTO E INSTALAÇÃO. AF_12/2019	m <sup>2</sup>	4	250,02	312,52	1.250,08
<b>12.4</b>			<b>FERRAGENS</b>					<b>33.054,99</b>
12.4.1	090400	SEDOF	GRADE DE FERRO 5/8" ,FIXA, PREPARADO PARA PINTURA EM ESMALTE SINTÉTICO FOSCO, SOBRE BASE ANTIFERRUGINOSA	m <sup>2</sup>	18,975	316,52	395,65	7.507,45
12.4.2	100758	SINAPI	PINTURA COM TINTA ALQUÍDICA DE ACABAMENTO (ESMALTE SINTÉTICO ACETINADO) APLICADA A ROLO OU PINCEL SOBRE SUPERFÍCIES METÁLICAS (EXCETO PERFIL) EXECUTADO EM OBRA (02 DEMĂOS). AF_01/2020	m <sup>2</sup>	37,95	41,26	51,57	1.957,08
12.4.3	090400	SEDOF	GRADE DE FERRO 5/8" SEC. CIRCULAR ESPAÇAMENTO=10CM (INCL. PINT. ANTI-CORROSIVA) PARA JENELAS	m <sup>2</sup>	18,975	316,52	395,65	7.507,45
12.4.4	100758	SINAPI	PINTURA COM TINTA ALQUÍDICA DE ACABAMENTO (ESMALTE SINTÉTICO ACETINADO) APLICADA A ROLO OU PINCEL SOBRE SUPERFÍCIES METÁLICAS (EXCETO PERFIL) EXECUTADO EM OBRA (02 DEMĂOS). AF_01/2020	m <sup>2</sup>	37,95	41,26	51,57	1.957,08
12.4.5	99855	SINAPI	CORRIMĂO SIMPLES, DIĂMETRO EXTERNO = 1 1/2", EM AÇO GALVANIZADO, ALTURA 1,20M. AF_04/2019_P	M	56,4	117,86	147,32	8.308,84



12.4.6	100758	SINAPI	CORRIMÃO - PINTURA COM TINTA ALQUÍDICA DE ACABAMENTO (ESMALTE SINTÉTICO ACETINADO) APLICADA A ROLO OU PINCEL SOBRE SUPERFÍCIES METÁLICAS (EXCETO PERFIL) EXECUTADO EM OBRA (02 DEMÃOS). AF_01/2020	m²	112,8	41,26	51,57	5.817,09
<b>12.5</b>			<b>COBERTURA</b>					<b>64.461,10</b>
<b>12.5.1</b>			<b>Estrutura do Telhado</b>					<b>18.492,40</b>
12.5.1.1	92567	SINAPI	REVISÃO DA ESTRUTURA EM PONTALETADA DE MADEIRA NÃO APARELHADA PARA TELHADOS COM MAIS QUE 2 ÁGUAS E PARA TELHA CERÂMICA OU DE CONCRETO, INCLUSO TRANSPORTE VERTICAL. AF_12/2015	m²	415	29,60	37,00	15.355,00
12.5.1.2	080300	SEDOF	IMUNIZAÇÃO P/MADEIRA C/CARBOLINEUM	m²	415	6,05	7,56	3.137,40
<b>12.5.2</b>			<b>Telhamento</b>					<b>21.082,83</b>
12.5.2.1	94445	SINAPI	REVISÃO NO TELHAMENTO COM REPOSIÇÃO DE 20% DAS TELHAS, COM TELHA CERÂMICA TIPO PLANL, TIPO PLAN, COM ATÉ 2 ÁGUAS, INCLUSO TRANSPORTE VERTICAL. AF_07/2019	m²	83	41,33	51,66	4.287,78
12.5.2.2	94225	SINAPI	ISOLAMENTO TERMOACÚSTICO COM LÃ MINERAL NA SUBCOBERTURA, INCLUSO TRANSPORTE VERTICAL. AF_07/2019	m²	415	32,38	40,47	16.795,05
<b>12.5.3</b>			<b>Drenagem</b>					<b>24.885,87</b>
12.5.3.1	94229	SINAPI	CALHA EM CHAPA DE AÇO GALVANIZADO NÚMERO 24, DESENVOLVIMENTO DE 100 CM, INCLUSO TRANSPORTE VERTICAL. AF_07/2019	M	47	165,78	207,22	9.739,34
12.5.3.2	89848	SINAPI	TUBO PVC, SERIE NORMAL, DRENAGEM PREDIAL, DN 100 MM, FORNECIDO E INSTALADO EM SUBCOLETOR AÉREO	M	12	30,15	37,68	452,16



12.5.3.3	99251	SINAPI	CAIXA ENTERRADA HIDRÁULICA RETANGULAR EM ALVENARIA COM TIJOLOS CERÂMICOS MACIÇOS, DIMENSÕES INTERNAS: 0,4X0,4X0,4 M PARA REDE DE DRENAGEM. AF_12/2020	UN	2	301,81	377,26	754,52
12.5.3.4	98115	SINAPI	TAMPA CIRCULAR PARA ESGOTO E DRENAGEM, EM CONCRETO PRÉ-MOLDADO, DIÂMETRO INTERNO = 0,6 M. AF_12/2020	UN	2	131,56	164,45	328,90
12.5.3.5	89865	SINAPI	TUBO, PVC, SOLDÁVEL, DN 25MM, INSTALADO EM DRENO DE AR-CONDICIONADO - FORNECIMENTO E INSTALAÇÃO. AF_12/2014	M	25	12,78	15,97	399,25
12.5.3.6	180513	SE Dop	CANAleta EM ALVENARIA (0.30X0.30M) REBOCADA INTERNAMENTE	M	94	112,44	140,55	13.211,70
<b>12.6</b>			<b>INSTALAÇÃO ELÉTRICAS</b>					<b>124.876,81</b>
12.6.1	170701	SE Dop	PONTO DE FORÇA (TUBUL., FIAÇÃO E DISJUNTOR) ACIMA DE 200W - EMBUTIR NA ALVENARIA	PT	32	491,41	614,26	19.656,32
12.6.2	170081	SE Dop	PONTO DE LUZ / FORÇA (C/TUBUL., CX. E FIAÇÃO) ATÉ 200W	PT	63	231,75	289,68	18.249,84
12.6.3	171531	SE Dop	LUMINÁRIA DE SOBREPOR COM ALETAS E 2 LÂMPADAS DE LED DE 10W	UN	19	216,36	270,45	5.138,55
12.6.4	171532	SE Dop	LUMINÁRIA DE SOBREPOR COM ALETAS E 2 LÂMPADAS DE LED DE 18W	UN	44	321,70	402,12	17.693,28
12.6.5	230262	SE Dop	PONTO P/AR CONDICIONADO (TUBUL.,CJ.AIRSTOP E FIAÇÃO)	PT	10	489,79	612,23	6.122,30
12.6.6	231085	SE Dop	PONTO DE GÁS P/ SPLIT ATÉ 30.000 BTU'S (10M)	PT	10	1.410,25	1.762,81	17.628,10
12.6.7	103247	SINAPI	AR CONDICIONADO SPLIT INVERTER, HI-WALL (PAREDE), 12000 BTU/H, CICLO FRIO - FORNECIMENTO E INSTALAÇÃO. AF_11/2021_P	UN	10	2.332,71	2.915,88	29.158,80
12.6.8	170683	SE Dop	PONTO DE LOGICA - UTP (INCL. ELETR.,CABO E CONECTOR)	PT	17	494,20	617,75	10.501,75



12.6.9	170978	SEDOF	LUMINÁRIA DE EMERGÊNCIA - FORNECIMENTO E INSTALAÇÃO.	UN	11	52,94	66,17	727,87
<b>12.7</b>			<b>COMBATE A INCÊNDIO</b>					<b>4.414,62</b>
12.7.1	00037559	SINAPI	PLACA DE SINALIZACAO DE SEGURANCA CONTRA INCENDIO, FOTOLUMINESCENTE, RETANGULAR, *12 X 40* CM, EM PVC *2* MM ANTI-CHAMAS (SIMBOLOS, CORES E PICTOGRAMAS CONFORME NBR 16820)	UN	8	23,41	29,26	234,08
12.7.2	201509	SEDOF	EXTINTOR DE INCÊNDIO ABC - 12KG	UN	8	344,17	430,21	3.441,68
12.7.3	241468	SEDOF	PLACA DE SINALIZAÇÃO FOTOLUMINOSCENTE DE SEGURANÇA RETANGULAR, *12 X 40* CM, EM PVC *2* MM ANTI-CHAMAS (SIMBOLOS, CORES E PICTOGRAMAS CONFORME NBR 16820) - ROTA DE FUGA	UN	12	34,01	42,51	510,12
12.7.4	102509	SINAPI	MARCAÇÃO DE PISO COM TINTA RETRORREFLETIVA PARA LOCALIZAÇÃO DE EXTINTOR E HIDRANTE, DIMENSÕES 100X100CM	m <sup>2</sup>	1,2	22,30	27,87	33,44
12.7.5	055530	SBC	SIRENE AUDIO VISUAL ALARME DE INCENDIO ILUMAC SAF-C 24VCC	UN	1	156,24	195,30	195,30
<b>12.8</b>			<b>SISTEMA DE PROTEÇÃO CONTRA DESCARGAS ATMOSFÉRICAS - SPDA</b>					<b>22.333,01</b>
12.8.1	93358	SINAPI	ESCAVAÇÃO DAS CAVAS INCL. APILOAMENTO DO FUNDO	m <sup>3</sup>	45	74,37	92,96	4.183,20
12.8.2	96995	SINAPI	REATERRO MANUAL APILOADO COM SOQUETE	m <sup>3</sup>	45	45,09	56,36	2.536,20
12.8.3	96984	SINAPI	ELETRODUTO PVC 40MM (1 ¼ ) PARA SPDA - FORNECIMENTO E INSTALAÇÃO. - FORNECIMENTO E INSTALAÇÃO. (REF TIGRE OU EQUIVALENTE OU SUPERIOR)	UN	12	55,39	69,23	830,76
12.8.4	96973	SINAPI	CORDOALHA DE COBRE NU 35 MM², DEVERÃO SER UTILIZADOS CABOS NORMALIZADOS (7 FIOS) E COM TOLERÂNCIA DE 2% PARA O DIÂMETRO CONFORME NBR-	M	55	52,86	66,07	3.633,85





12.8.5	96977	SINAPI	6524, NÃO ENTERRADA, COM ISOLADOR - FORNECIMENTO E INSTALAÇÃO.- FORNECIMENTO E INSTALAÇÃO. (REF FURUKAWA OU EQUIVALENTE OU SUPERIOR)	M	55	46,95	58,68	3.227,40
12.8.6	171299	SE Dop	CORDOALHA DE COBRE NU 50 MM², DEVERÃO SER UTILIZADOS CABOS NORMALIZADOS (7 FIOS) E COM TOLERÂNCIA DE 2% PARA O DIÂMETRO CONFORME NBR-6524, ENTERRADA, SEM ISOLADOR - FORNECIMENTO E INSTALAÇÃO.- FORNECIMENTO E INSTALAÇÃO. (REF FURUKAWA OU EQUIVALENTE OU SUPERIOR)	PT	40	36,27	45,33	1.813,20
12.8.7	72262	SINAPI	TERMINAL OU CONECTOR DE PRESSAO - PARA CABO 35MM2 - FORNECIMENTO E INSTALACAO	UN	108	18,61	23,26	2.512,08
12.8.8	00034643	SINAPI	CAIXA DE INSPEÇÃO EM POLIPROPILENO EMBUTIDA NO SOLO - Ø 30 X 40 CM, C/ TAMPA DE FERRO FUNDIDO - FORNECIMENTO E INSTALAÇÃO. (REF RAYCON OU EQUIVALENTE OU SUPERIOR)	UN	20	42,39	52,98	1.059,60
12.8.9	96985	SINAPI	HASTE DE AÇO COBREADA TIPO COPPERWEL 5/8"X3,0M C/ CONECTOR - FORNECIMENTO E INSTALAÇÃO.	UN	4	102,50	128,12	512,48
12.8.10	96989	SINAPI	CONECTOR TIPO FRANKLIN (C/ACCESS.) - FORNECIMENTO E INSTALAÇÃO. (REF RAYCON OU EQUIVALENTE OU SUPERIOR)	UN	4	138,07	172,58	690,32
12.8.11	96988	SINAPI	MASTRO 1 ½" x 6M, PARA SPDA - FORNECIMENTO E INSTALAÇÃO	UN	4	164,96	206,20	824,80
12.8.12	96987	SINAPI	BASE METÁLICA PARA MASTRO 1 ½" PARA SPDA - FORNECIMENTO E INSTALAÇÃO.	UN	4	101,83	127,28	509,12
<b>13</b>			<b>BLOCO: SALAS, BANHEIROS, COZINHA E PÁTIO - REFORMA</b>					<b>747.816,55</b>
<b>13.1</b>			<b>DEMOLIÇÕES E RETIRADAS</b>					<b>66.088,55</b>
13.1.1	020235	SE Dop	DEMOLIÇÃO MANUAL DE PISO CERÂMICO INCLUSIVE RETIRADA DE CONTRAPISO SOBRE LASTRO CONC.C/TR.CB.E CARGA	m²	320	7,65	9,56	3.059,20



13.1.2	020014	SEDOF	RETIRADA DE ESQUADRIA SEM APROVEITAMENTO	m <sup>2</sup>	23,76	5,50	6,87	163,23
13.1.3	022194	SBC	RETIRADA GRADES DE FERRO - SEM REAPROVEITAMENTO.	m <sup>2</sup>	8	68,24	85,30	682,40
13.1.4	020171	SEDOF	RETIRADA DE ENTULHO C/ EQUIPAMENTO DISTANCIA ATE 5K	m <sup>3</sup>	10	22,48	28,10	281,00
13.1.5	7962	ORSE	LOCAÇÃO CAÇAMBA ESTACIONÁRIA (MATERIAL: AÇO CARBONO  CAPACIDADE EM VOLUME: 5M3 CAPACIDADE EM TONELADAS: 7,5TON* APLICAÇÃO: REMOÇÃO DE ENTULHO E/OU TERRA)	un	4	259,83	324,78	1.299,12
13.1.6	100330	SINAPI	RETIRADA E RECOLOCAÇÃO DE TELHA CERÂMICA TIPO PLANL, COM ATÉ DUAS ÁGUAS, INCLUSO IÇAMENTO. AF_07/2019	m <sup>2</sup>	512	15,76	19,70	10.086,40
13.1.7	020864	SEDOF	RETIRADA DE SOLEIRA, PASSA-PRATO E PEITORIL	m <sup>2</sup>	6,4	17,01	21,26	136,06
13.1.8	020857	SEDOF	RETIRADA DE PONTO ELÉTRICO (CABEAMENTO, TUBULAÇÕES E QUADROS ELÉTRICOS E DE FORÇA)	PT	57	15,38	19,22	1.095,54
13.1.9	96114	SINAPI	FORRO EM DRYWALL, PARA AMBIENTES COMERCIAIS, INCLUSIVE ESTRUTURA DE FIXAÇÃO. AF_05/2017_P	m <sup>2</sup>	520	75,83	94,78	49.285,60
<b>13.2</b>			<b>REVESTIMENTO</b>					<b>248.695,02</b>
<b>13.2.1</b>			<b>Paredes</b>					<b>106.798,88</b>
13.2.1.1	022029	SBC	REMOCAO DE PINTURA ACRILICA,EPOXI,PVA, CLORADA E SEMELHANTES	m <sup>2</sup>	750	11,88	14,85	11.137,50
13.2.1.2	150741	SEDOF	APLICAÇÃO MANUAL DE PINTURA COM TINTA LÁTEX ACRÍLICA ENCIMA DE PINTURA ANTIGA, DUAS DEMÃOS. AF_06/2014	m <sup>2</sup>	406,08	12,92	16,15	6.558,19
13.2.1.3	110581	SEDOF	REVESTIMENTO CERÂMICO PARA PAREDES INTERNAS COM PLACAS TIPO ESMALTADA EXTRA DE DIMENSÕES 30X60 CM, NA ALTURA 1,10M DAS PAREDES.	m <sup>2</sup>	197,56	117,57	146,96	29.033,41



13.2.1.4	110581	SEDOF	REVESTIMENTO CERÂMICO PARA PAREDES EXTERNAS COM PLACAS TIPO ESMALTADA EXTRA DE DIMENS�ES 30X60 CM, NA ALTURA 1,10M DAS PAREDES.	m <sup>2</sup>	146,36	117,57	146,96	21.509,06
13.2.1.5	190429	SBC	PASSA-PRATO GRANITO CINZA ANDORINHA 4,00x0,40M, ESP. 2CM, ACABAMENTO EM 03 FACES,	m <sup>2</sup>	1,6	314,05	392,56	628,09
13.2.1.6	84088	SINAPI	PEITORIL DE GRANITO CINZA ANDORINHA, ESP. 2CM, ACABAMENTO EM 03 FACES, COM PINGADEIRA EM BAIXO RELEVO NA FACE N�O ACABADA, LARGURA DE 15CM, ASSENTADO COM ARGAMASSA TRACO 1:4 (CIMENTO E AREIA MEDIA), PREPARO MANUAL DA ARGAMASSA	M	25	123,80	154,75	3.868,75
13.2.1.7	87527	SINAPI	EMBOÇO, PARA RECEBIMENTO DE CER�MICA, EM ARGAMASSA TRAÇO 1:2:8, PREPARO MEC�NICO COM BETONEIRA 400L, APLICADO MANUALMENTE EM FACES INTERNAS DE PAREDES, COM EXECU�O DE TALISCAS.	m <sup>2</sup>	145	44,22	55,27	8.014,15
13.2.1.8	110581	SEDOF	REVESTIMENTO CER�MICO PARA PAREDES INTERNAS COM PLACAS TIPO ESMALTADA EXTRA DE DIMENS�ES 30X60 CM, NA ALTURA INTEIRA DAS PAREDES.	m <sup>2</sup>	145	117,57	146,96	21.309,20
13.2.1.9	102253	SINAPI	DIVISORIA DE BANHEIRO, EM GRANITO CINZA POLIDO, ESP = 3CM, ASSENTADO COM ARGAMASSA COLANTE AC III-E, EXCLUSIVE FERRAGENS. AF_01/2021	m <sup>2</sup>	8,5	446,17	557,71	4.740,53
<b>13.2.2</b>			<b>Piso</b>					<b>90.714,94</b>
13.2.2.1	98679	SINAPI	ARGAMASSA NIVELADORA, PARA RECEBIMENTO DE CER�MICA, TRAÇO 1:3 (CIMENTO E AREIA), ACABAMENTO LISO, ESPESSURA 2,0 CM, PREPARO MEC�NICO DA ARGAMASSA.	m <sup>2</sup>	320	35,82	44,77	14.326,40
13.2.2.2	87258	SINAPI	REVESTIMENTO CER�MICO PARA PISO COM PLACAS PEI 4, CANYON BG 43X43CM, COR BEGE REF. CERAM PISOS.	m <sup>2</sup>	320	168,10	210,12	67.238,40
13.2.2.3	080153	SEDOF	IMPERMEABILIZA�O REBAIXOS BANHO./COZ.(TINTA ASFALTICA) - PISO E PAREDE AT� 100 CM	m <sup>2</sup>	69	23,29	29,11	2.008,59

Estado do Pará  
**GOVERNO MUNICIPAL DE PACAJÁ**  
PREFEITURA MUNICIPAL DE PACAJÁ  
"Trabalho e Respeito Com o Nosso Povo"  
SECRETARIA MUNICIPAL DE EDUCAÇÃO-SEMED



13.2.2.4	171256	SBC	RAMPA PARA PCD EM CIMENTADO ASPERO INCLUSIVE LASTRO	m <sup>2</sup>	12	119,92	149,90	1.798,80
13.2.2.5	101094	SINAPI	PISO PODOTÁTIL, DIRECIONAL OU ALERTA, ASSENTADO SOBRE ARGAMASSA. AF_05/2020	M	25	170,97	213,71	5.342,75
<b>13.2.3</b>			<b>Teto</b>					<b>51.181,20</b>
13.2.3.1	96114	SINAPI	FORRO EM DRYWALL, PARA AMBIENTES COMERCIAIS, INCLUSIVE ESTRUTURA DE FIXAÇÃO. AF_05/2017_P	m <sup>2</sup>	540	75,83	94,78	51.181,20
<b>13.3</b>			<b>ESQUADRIAS</b>					<b>46.379,44</b>
<b>13.3.1</b>			<b>Cozinha, copa, salas e pátio</b>					<b>17.363,37</b>
13.3.1.1	90844	SINAPI	KIT DE PORTA DE MADEIRA PARA PINTURA, SEMI-OCA (LEVE OU MÉDIA), PADRÃO MÉDIO, 90X210CM, ESPESSURA DE 3,5CM, ITENS INCLUSOS: DOBRADIÇAS, MONTAGEM E INSTALAÇÃO DO BATENTE, FECHADURA COM EXECUÇÃO DO FURO - FORNECIMENTO E INSTALAÇÃO. AF_12/2019	UN	7	924,86	1.156,07	8.092,49
13.3.1.2	180821	SBC	PINTURA COM SELADOR DE MADEIRA BASE D'AGUA	m <sup>2</sup>	13,23	11,54	14,42	190,77
13.3.1.3	102228	SINAPI	PINTURA TINTA DE ACABAMENTO (PIGMENTADA) ESMALTE SINTÉTICO FOSCO EM MADEIRA, 2 DEMÃOS. AF_01/2021	m <sup>2</sup>	13,23	19,93	24,91	329,55
13.3.1.4	94573	SINAPI	JANELA DE ALUMÍNIO DE CORRER COM 4 FOLHAS PARA VIDROS, COM VIDROS, BATENTE, ACABAMENTO COM ACETATO OU BRILHANTE E FERRAGENS. EXCLUSIVE ALIZAR E CONTRAMARCO. FORNECIMENTO E INSTALAÇÃO. AF_12/2019	m <sup>2</sup>	27	250,02	312,52	8.438,04
13.3.1.5	94573	SINAPI	JANELA DE ALUMÍNIO DE CORRER COM 4 FOLHAS PARA VIDROS, COM VIDROS, BATENTE, ACABAMENTO COM ACETATO OU BRILHANTE E FERRAGENS. EXCLUSIVE ALIZAR E CONTRAMARCO. FORNECIMENTO E INSTALAÇÃO. AF_12/2019	m <sup>2</sup>	1	250,02	312,52	312,52



<b>13.3.2</b>			<b>Banheiros</b>					<b>29.016,07</b>
13.3.2.1	90843	SINAPI	KIT DE PORTA DE MADEIRA PARA PINTURA, SEMI-OCA (LEVE OU MÉDIA), PADRÃO MÉDIO, 80X210CM, ESPESSURA DE 3,5CM, ITENS INCLUSOS: DOBRADIÇAS, MONTAGEM E INSTALAÇÃO DO BATENTE, FECHADURA COM EXECUÇÃO DO FURO - FORNECIMENTO E INSTALAÇÃO. AF_12/2019	UN	4	861,12	1.076,40	4.305,60
13.3.2.2	90844	SINAPI	KIT DE PORTA DE MADEIRA PARA PINTURA, SEMI-OCA (LEVE OU MÉDIA), PADRÃO MÉDIO, 90X210CM, ESPESSURA DE 3,5CM, ITENS INCLUSOS: DOBRADIÇAS, MONTAGEM E INSTALAÇÃO DO BATENTE, FECHADURA COM EXECUÇÃO DO FURO - FORNECIMENTO E INSTALAÇÃO. AF_12/2019	UN	2	924,86	1.156,07	2.312,14
13.3.2.3	110308	SBC	PORTA DE MADEIRA PARA BANHEIRO EM MDF MELAMÍNICO, DIMENSÕES 60X170CM, ESPESSURA 1,8CM; INCLUSO MARCO E DOBRADIÇAS	UN	4	1.429,46	1.786,82	7.147,28
13.3.2.4	110307	SBC	PORTA DE MADEIRA PARA BANHEIRO PNE, EM MDF MELAMÍNICO, DIMENSÕES 90X170CM ESPESSURA 1,8CM; INCLUSO MARCO E DOBRADIÇAS	UN	2	1.853,07	2.316,33	4.632,66
13.3.2.5	94569	SINAPI	JANELA DE ALUMÍNIO, BASCULANTE 50X50CM, JA-1, CONFORME PROJETO DE ESQUADRIAS, INCLUSIVE FERRAGENS E VIDRO MINIBOREAL, ESPESSURA 6MM - FORNECIMENTO E INSTALAÇÃO.	m <sup>2</sup>	0,5	423,08	528,85	264,42
13.3.2.6	94569	SINAPI	JANELA DE ALUMÍNIO, BASCULANTE 40X100CM, JA-2, CONFORME PROJETO DE ESQUADRIAS, INCLUSIVE FERRAGENS E VIDRO MINIBOREAL, ESPESSURA 6MM - FORNECIMENTO E INSTALAÇÃO.	m <sup>2</sup>	10,8	423,08	528,85	5.711,58
13.3.2.7	100705	SINAPI	TARJETA TIPO LIVRE/OCUPADO PARA PORTA DE BANHEIRO. AF_12/2019	UN	6	74,55	93,18	559,08
13.3.2.8	190716	SE Dop	PEÇAS DE APOIO PARA PNE EM AÇO INOX PARA WC, EM PM1, PM2, PM4, LAVATÓRIOS E PAREDES	M	11,6	281,61	352,01	4.083,31
<b>13.4</b>			<b>FERRAGENS</b>					<b>53.516,57</b>



<b>13.4.1</b>			<b>Cozinha, copa, salas e pátio</b>					<b>41.937,38</b>
13.4.1.1	090400	SEDOF	GRADE DE FERRO 5/8" ,FIXA, PREPARADO PARA PINTURA EM ESMALTE SINTÉTICO FOSCO, SOBRE BASE ANTIFERRUGINOSA	m <sup>2</sup>	15,2145	316,52	395,65	6.019,61
13.4.1.2	100758	SINAPI	PINTURA COM TINTA ALQUÍDICA DE ACABAMENTO (ESMALTE SINTÉTICO ACETINADO) APLICADA A ROLO OU PINCEL SOBRE SUPERFÍCIES METÁLICAS (EXCETO PERFIL) EXECUTADO EM OBRA (02 DEMÃOS). AF_01/2020	m <sup>2</sup>	30,429	41,26	51,57	1.569,22
13.4.1.3	090400	SEDOF	GRADE DE FERRO 5/8" SEC. CIRCULAR ESPAÇAMENTO=10CM (INCL. PINT. ANTI-CORROSIVA) PARA JENELAS	m <sup>2</sup>	31,05	316,52	395,65	12.284,93
13.4.1.4	100758	SINAPI	PINTURA COM TINTA ALQUÍDICA DE ACABAMENTO (ESMALTE SINTÉTICO ACETINADO) APLICADA A ROLO OU PINCEL SOBRE SUPERFÍCIES METÁLICAS (EXCETO PERFIL) EXECUTADO EM OBRA (02 DEMÃOS). AF_01/2020	m <sup>2</sup>	62,1	41,26	51,57	3.202,49
13.4.1.5	74136/003	SINAPI	PASSA-PRATO - PORTA DE AÇO CHAPA 24, DE ENROLAR, RAIADA, LARGA COM ACABAMENTO GALVANIZADO NATURAL	m <sup>2</sup>	6	631,36	789,20	4.735,20
13.4.1.6	99855	SINAPI	CORRIMÃO SIMPLES, DIÂMETRO EXTERNO = 1 1/2", EM AÇO GALVANIZADO, ALTURA 1,20M. AF_04/2019_P	M	56,4	117,86	147,32	8.308,84
13.4.1.7	100758	SINAPI	CORRIMÃO - PINTURA COM TINTA ALQUÍDICA DE ACABAMENTO (ESMALTE SINTÉTICO ACETINADO) APLICADA A ROLO OU PINCEL SOBRE SUPERFÍCIES METÁLICAS (EXCETO PERFIL) EXECUTADO EM OBRA (02 DEMÃOS). AF_01/2020	m <sup>2</sup>	112,8	41,26	51,57	5.817,09
<b>13.4.2</b>			<b>Banheiros</b>					<b>11.579,19</b>
13.4.2.1	090400	SEDOF	GRADE DE FERRO 5/8" SEC. CIRCULAR ESPAÇAMENTO=10CM (INCL. PINT. ANTI-CORROSIVA) PARA JENELAS	m <sup>2</sup>	10,5	316,52	395,65	4.154,32
13.4.2.2	100758	SINAPI	PINTURA COM TINTA ALQUÍDICA DE ACABAMENTO (ESMALTE SINTÉTICO ACETINADO) APLICADA A ROLO OU PINCEL SOBRE SUPERFÍCIES METÁLICAS (EXCETO PERFIL) EXECUTADO EM OBRA (02 DEMÃOS). AF_01/2020	m <sup>2</sup>	21	41,26	51,57	1.082,97



13.4.2.3	090400	SEDOF	PORTÃO EM GRADE C/ CHAPA DE FERRO 5/8" - INCL. FERRAGENS E PINTURA ANTIFERRUGINOSA	m <sup>2</sup>	6,93	316,52	395,65	2.741,85
13.4.2.4	100758	SINAPI	PINTURA COM TINTA ALQUÍDICA DE ACABAMENTO (ESMALTE SINTÉTICO ACETINADO) APLICADA A ROLO OU PINCEL SOBRE SUPERFÍCIES METÁLICAS (EXCETO PERFIL) EXECUTADO EM OBRA (02 DEMÃOS). AF_01/2020	m <sup>2</sup>	13,86	41,26	51,57	714,76
13.4.2.5	99855	SINAPI	CORRIMÃO SIMPLES, DIÂMETRO EXTERNO = 1 1/2", EM AÇO GALVANIZADO, ALTURA 1,20M. AF_04/2019_P	M	11,52	117,86	147,32	1.697,12
13.4.2.6	100758	SINAPI	CORRIMÃO - PINTURA COM TINTA ALQUÍDICA DE ACABAMENTO (ESMALTE SINTÉTICO ACETINADO) APLICADA A ROLO OU PINCEL SOBRE SUPERFÍCIES METÁLICAS (EXCETO PERFIL) EXECUTADO EM OBRA (02 DEMÃOS). AF_01/2020	m <sup>2</sup>	23,04	41,26	51,57	1.188,17
<b>13.5</b>			<b>COBERTURA</b>					<b>88.857,86</b>
<b>13.5.1</b>			<b>Estrutura do Telhado</b>					<b>24.062,40</b>
13.5.1.1	92567	SINAPI	REVISÃO DA ESTRUTURA EM PONTALETADA DE MADEIRA NÃO APARELHADA PARA TELHADOS COM MAIS QUE 2 ÁGUAS E PARA TELHA CERÂMICA OU DE CONCRETO, INCLUSO TRANSPORTE VERTICAL. AF_12/2015	m <sup>2</sup>	540	29,60	37,00	19.980,00
13.5.1.2	080300	SEDOF	IMUNIZAÇÃO P/MADEIRA C/CARBOLINEUM	m <sup>2</sup>	540	6,05	7,56	4.082,40
<b>13.5.2</b>			<b>Telhamento</b>					<b>27.433,08</b>
13.5.2.1	94445	SINAPI	REVISÃO NO TELHAMENTO COM REPOSIÇÃO DE 20% DAS TELHAS, COM TELHA CERÂMICA TIPO PLANL, TIPO PLAN, COM ATÉ 2 ÁGUAS, INCLUSO TRANSPORTE VERTICAL. AF_07/2019	m <sup>2</sup>	108	41,33	51,66	5.579,28
13.5.2.2	94225	SINAPI	ISOLAMENTO TERMOACÚSTICO COM LÃ MINERAL NA SUBCOBERTURA, INCLUSO TRANSPORTE VERTICAL. AF_07/2019	m <sup>2</sup>	540	32,38	40,47	21.853,80



<b>13.5.3</b>			<b>Drenagem</b>					<b>37.362,38</b>
13.5.3.1	94229	SINAPI	CALHA EM CHAPA DE AÇO GALVANIZADO NÚMERO 24, DESENVOLVIMENTO DE 100 CM, INCLUSO TRANSPORTE VERTICAL. AF_07/2019	M	110	165,78	207,22	22.794,20
13.5.3.2	89848	SINAPI	TUBO PVC, SERIE NORMAL, DRENAGEM PREDIAL, DN 100 MM, FORNECIDO E INSTALADO EM SUBCOLETOR AÉREO	M	18	30,15	37,68	678,24
13.5.3.3	99251	SINAPI	CAIXA ENTERRADA HIDRÁULICA RETANGULAR EM ALVENARIA COM TIJOLOS CERÂMICOS MACIÇOS, DIMENSÕES INTERNAS: 0,4X0,4X0,4 M PARA REDE DE DRENAGEM. AF_12/2020	UN	4	301,81	377,26	1.509,04
13.5.3.4	98115	SINAPI	TAMPA CIRCULAR PARA ESGOTO E DRENAGEM, EM CONCRETO PRÉ-MOLDADO, DIÂMETRO INTERNO = 0,6 M. AF_12/2020	UN	4	131,56	164,45	657,80
13.5.3.5	89865	SINAPI	TUBO, PVC, SOLDÁVEL, DN 25MM, INSTALADO EM DRENO DE AR-CONDICIONADO - FORNECIMENTO E INSTALAÇÃO. AF_12/2014	M	30	12,78	15,97	479,10
13.5.3.6	180513	SEDOP	CANAleta EM ALVENARIA (0.30X0.30M) REBOCADA INTERNAMENTE	M	80	112,44	140,55	11.244,00
<b>13.6</b>			<b>INSTALAÇÃO HIDROSANITÁRIA E GÁS</b>					<b>17.413,99</b>
<b>13.6.1</b>			<b>Cozinha, copa, salas e pátio</b>					<b>11.261,51</b>
13.6.1.1	024004	SBC	REVISAO E INSTALACAO-PONTO DE AGUA-TUBOS PVC	UN	2	184,38	230,47	460,94
13.6.1.2	053002	SBC	REVISAO INSTALACAO ESGOTO PRIMARIO PVC	UN	2	354,74	443,42	886,84
13.6.1.3	056810	SBC	ABRIGO/GAS GLP ALV.TIJ.MAC.1,0x1,2x2,0 2F GRD+VENT.VENEZ.	UN	1	4.342,38	5.427,97	5.427,97





13.6.1.4	98107	SINAPI	CAIXA DE GORDURA SIMPLES (CAPACIDADE: 36 L), RETANGULAR, EM ALVENARIA COM BLOCOS DE CONCRETO, DIMENSÕES INTERNAS = 0,2X0,4 M, ALTURA INTERNA = 0,8 M	UN	1	280,80	351,00	351,00
13.6.1.5	97900	SINAPI	CAIXA ENTERRADA HIDRÁULICA RETANGULAR EM ALVENARIA COM TIJOLOS CERÂMICOS MACIÇOS, DIMENSÕES INTERNAS: 0,3X0,3X0,3 M PARA REDE DE ESGOTO.	UN	3	195,27	244,08	732,24
13.6.1.6	050411	SBC	PONTO DE EMBUTIR PARA GÁS EM TUBO DE AÇO GALVANIZADO COM COSTURA, DN 1/2", EMBUTIDO NA ALVENARIA COM DISTÂNCIA DE ATÉ CINCO (5) METROS DO RAMAL DE ABASTECIMENTO, INCLUSIVE CONEXÕES E FIXAÇÃO DO TUBO COM ENCHIMENTO DO RASGO NA ALVENARIA/CONCRETO COM ARGAMASSA	UN	1	762,88	953,60	953,60
13.6.1.7	230262	SEDOP	PONTO P/AR CONDICIONADO (TUBUL.,CJ.AIRSTOP E FIAÇÃO)	PT	4	489,79	612,23	2.448,92
<b>13.6.2</b>			<b>Banheiros</b>					<b>6.152,48</b>
13.6.2.1	89957	SINAPI	PONTO DE CONSUMO TERMINAL DE ÁGUA FRIA (SUBRAMAL) COM TUBULAÇÃO DE PVC, DN 25 MM, INSTALADO EM RAMAL DE ÁGUA, INCLUSOS RASGO E CHUMBAMENTO EM ALVENARIA. AF_12/2014	UN	8	129,93	162,41	1.299,28
13.6.2.2	180214	SEDOP	PONTO DE ESGOTO COM TUBULAÇÃO DE PVC (TUBOE E CONEÇÕES), DN 40/50/75/100/150 MM, INSTALADO EM RAMAL DE ESGOTO, INCLUSOS RASGO E CHUMBAMENTO EM ALVENARIA	PT	8	387,69	484,61	3.876,88
13.6.2.3	97900	SINAPI	CAIXA ENTERRADA HIDRÁULICA RETANGULAR EM ALVENARIA COM TIJOLOS CERÂMICOS MACIÇOS, DIMENSÕES INTERNAS: 0,3X0,3X0,3 M PARA REDE DE ESGOTO. AF_12/2020	UN	4	195,27	244,08	976,32
<b>13.7</b>			<b>INSTALAÇÃO ELÉTRICAS</b>					<b>181.187,50</b>
<b>13.7.1</b>			<b>Cozinha, copa e pátio</b>					<b>170.183,23</b>

Estado do Pará  
**GOVERNO MUNICIPAL DE PACAJÁ**  
PREFEITURA MUNICIPAL DE PACAJÁ  
"Trabalho e Respeito Com o Nosso Povo"  
SECRETARIA MUNICIPAL DE EDUCAÇÃO-SEMED



13.7.1.1	170701	SEDOP	PONTO DE FORÇA (TUBUL., FIAÇÃO E DISJUNTOR) ACIMA DE 200W - EMBUTIR NA ALVENARIA	PT	30	491,41	614,26	18.427,80
13.7.1.2	170081	SEDOP	PONTO DE LUZ / FORÇA (C/TUBUL., CX. E FIAÇÃO) ATE 200W	PT	57	231,75	289,68	16.511,76
13.7.1.3	171531	SEDOP	LUMINÁRIA DE SOBREPOR COM ALETAS E 2 LÂMPADAS DE LED DE 10W	UN	19	216,36	270,45	5.138,55
13.7.1.4	171532	SEDOP	LUMINÁRIA DE SOBREPOR COM ALETAS E 2 LÂMPADAS DE LED DE 18W	UN	38	321,70	402,12	15.280,56
13.7.1.5	231085	SEDOP	PONTO DE GÁS P/ SPLIT ATÉ 30.000 BTU'S (10M)	PT	8	1.410,25	1.762,81	14.102,48
13.7.1.6	103258	SINAPI	AR CONDICIONADO SPLIT INVERTER, PISO TETO, 24000 BTU/H, CICLO FRIO - FORNECIMENTO E INSTALAÇÃO. AF_11/2021_P	UN	8	9.551,52	11.939,40	95.515,20
13.7.1.7	170683	SEDOP	PONTO DE LOGICA - UTP (INCL. ELETR.,CABO E CONECTOR)	PT	6	494,20	617,75	3.706,50
13.7.1.8	170978	SEDOP	LUMINÁRIA DE EMERGÊNCIA - FORNECIMENTO E INSTALAÇÃO.	UN	6	52,94	66,17	397,02
13.7.1.9	170692	SEDOP	PONTO P/ VENTILADOR DE TETO (C/ FIAÇÃO)	PT	2	120,66	150,82	301,64
13.7.1.10	250732	SEDOP	VENTILADOR DE TETO	UN	2	320,69	400,86	801,72
<b>13.7.2</b>			<b>Banheiros</b>					<b>11.004,27</b>
13.7.2.1	170701	SEDOP	PONTO DE FORÇA (TUBUL., FIAÇÃO E DISJUNTOR) ACIMA DE 200W - EMBUTIR NA ALVENARIA	PT	8	491,41	614,26	4.914,08
13.7.2.2	170081	SEDOP	PONTO DE LUZ / FORÇA (C/TUBUL., CX. E FIAÇÃO) ATE 200W	PT	8	231,75	289,68	2.317,44
13.7.2.3	171531	SEDOP	LUMINÁRIA DE SOBREPOR COM ALETAS E 2 LÂMPADAS DE LED DE 10W	UN	9	216,36	270,45	2.434,05



13.7.2.4	171532	SEDOP	LUMINÁRIA DE SOBREPOR COM ALETAS E 2 LÂMPADAS DE LED DE 18W	UN	3	321,70	402,12	1.206,36
13.7.2.5	170978	SEDOP	LUMINÁRIA DE EMERGÊNCIA - FORNECIMENTO E INSTALAÇÃO.	UN	2	52,94	66,17	132,34
<b>13.8</b>			<b>APARELHO, LOUÇAS E METAIS</b>					<b>24.615,97</b>
<b>13.8.1</b>			<b>Cozinha, copa e pátio</b>					<b>4.578,14</b>
13.8.1.1	251027	SEDOP	EXAUSTOR D=40CM	UN	1	260,67	325,83	325,83
13.8.1.2	250545	SEDOP	BANCADA DE COZ. EM GRANITO GRANITO CINZA ANDORINHA (DUAS CUBAS EM INOX), COM ARMARIO EM MDF.(3,6X1,40X0,6M)-	UN	1	2.851,69	3.564,61	3.564,61
13.8.1.3	86935	SINAPI	CUBA DE EMBUTIR DE AÇO INOXIDÁVEL MÉDIA, INCLUSO VÁLVULA TIPO AMERICANA EM METAL CROMADO E SIFÃO FLEXÍVEL EM PVC - FORNECIMENTO E INSTALAÇÃO. AF_01/2020	UN	2	275,08	343,85	687,70
<b>13.8.2</b>			<b>Banheiros</b>					<b>20.037,83</b>
13.8.2.1	86932	SINAPI	VASO SANITÁRIO SIFONADO COM CAIXA ACOPLADA LOUÇA BRANCA - PADRÃO MÉDIO, INCLUSO ENGATE FLEXÍVEL EM METAL CROMADO, 1/2 X 40CM - FORNECIMENTO E INSTALAÇÃO. AF_01/2020	UN	4	461,87	577,33	2.309,32
13.8.2.2	95472	SINAPI	VASO SANITARIO SIFONADO CONVENCIONAL PARA PCD SEM FURO FRONTAL COM LOUÇA BRANCA SEM ASSENTO, INCLUSO CONJUNTO DE LIGAÇÃO PARA BACIA SANITÁRIA AJUSTÁVEL - FORNECIMENTO E INSTALAÇÃO. AF_01/2020	UN	2	642,07	802,58	1.605,16
13.8.2.3	100849	SINAPI	ASSENTO SANITÁRIO CONVENCIONAL - FORNECIMENTO E INSTALACAO. AF_01/2020	UN	4	34,94	43,67	174,68
13.8.2.4	202313	SBC	ASSENTO PARA VASO LINHA VOGUE CONFORTO PCD	UN	2	1.312,90	1.641,12	3.282,24

Estado do Pará  
**GOVERNO MUNICIPAL DE PACAJA**  
PREFEITURA MUNICIPAL DE PACAJA  
"Trabalho e Respeito Com o Nosso Povo"  
SECRETARIA MUNICIPAL DE EDUCAÇÃO-SEMED



13.8.2.5	86904	SINAPI	LAVATÓRIO LOUÇA BRANCA SUSPENSO, 29,5 X 39CM OU EQUIVALENTE, PADRÃO POPULAR - FORNECIMENTO E INSTALAÇÃO. AF_01/2020	UN	2	126,33	157,91	315,82
13.8.2.6	86901	SINAPI	CUBA DE EMBUTIR OVAL EM LOUÇA BRANCA, 35 X 50CM OU EQUIVALENTE - FORNECIMENTO E INSTALAÇÃO	UN	6	131,99	164,98	989,88
13.8.2.7	190691	SEDOF	DUCHA HIGIÊNICA COM REGISTRO E DERIVAÇÃO, DECA OU EQUIVALENTE	UN	6	156,65	195,81	1.174,86
13.8.2.8	86906	SINAPI	TORNEIRA CROMADA DE MESA, 1/2" OU 3/4", PARA LAVATÓRIO, PADRÃO POPULAR - FORNECIMENTO E INSTALAÇÃO. AF_01/2020	UN	6	57,24	71,55	429,30
13.8.2.9	202348	SBC	TORNEIRA BANHEIRO PCD NORMA NBR9050 BICA BAIXA COM ALAVANCA	UN	2	435,02	543,77	1.087,54
13.8.2.10	100860	SINAPI	CHUVEIRO MAXI DUCHA COM DESVIADOR PARA DUCHAS ELÉTRICAS, LORENZETTI OU EQUIVALENTE	UN	8	91,01	113,76	910,08
13.8.2.11	100868	SINAPI	BARRA DE APOIO RETA, EM ACO INOX POLIDO, COMPRIMENTO 80 CM, FIXADA NA PAREDE	UN	6	318,35	397,93	2.387,58
13.8.2.12	100867	SINAPI	BARRA DE APOIO RETA, EM ACO INOX POLIDO, COMPRIMENTO 70 CM, FIXADA NA PAREDE -	UN	4	306,74	383,42	1.533,68
13.8.2.13	190404	SBC	BANCADA EM GRANITO CINZA ANDORINHA, ESPESSURA 2CM, PARA 3 CUBAS	m <sup>2</sup>	2,1	426,50	533,12	1.119,55
13.8.2.14	86901	SINAPI	CUBA DE EMBUTIR OVAL EM LOUÇA BRANCA, 35 X 50CM OU EQUIVALENTE - FORNECIMENTO E INSTALAÇÃO. AF_01/2020	UN	6	131,99	164,98	989,88
13.8.2.15	250109	SEDOF	ESPELHO COM MOLDURA EM ALUMÍNIO PARA PNE (60 X 90)CM	UN	1	178,25	222,81	222,81
13.8.2.16	250109	SEDOF	ESPELHO COM MOLDURA EM ALUMÍNIO PARA (60 X 90)CM	UN	3	178,25	222,81	668,43



13.8.2.17	202345	SBC	SUPORE PARA ESPELHO PCD COM BARRAS DE APOIO LATERAIS	UN	2	334,81	418,51	837,02
<b>13.9</b>			<b>COMBATE A INCÊNDIO</b>					<b>3.827,62</b>
13.9.1	00037559	SINAPI	PLACA DE SINALIZACAO DE SEGURANCA CONTRA INCENDIO, FOTOLUMINESCENTE, RETANGULAR, *12 X 40* CM, EM PVC *2* MM ANTI-CHAMAS (SIMBOLOS, CORES E PICTOGRAMAS CONFORME NBR 16820)	UN	7	23,41	29,26	204,82
13.9.2	201509	SEDOF	EXTINTOR DE INCÊNDIO ABC - 12KG	UN	7	344,17	430,21	3.011,47
13.9.3	241468	SEDOF	PLACA DE SINALIZAÇÃO FOTOLUMINOSCENTE DE SEGURANÇA RETANGULAR, *12 X 40* CM, EM PVC *2* MM ANTI-CHAMAS (SIMBOLOS, CORES E PICTOGRAMAS CONFORME NBR 16820) - ROTA DE FUGA	UN	9	34,01	42,51	382,59
13.9.4	102509	SINAPI	MARCAÇÃO DE PISO COM TINTA RETRORREFLETIVA PARA LOCALIZAÇÃO DE EXTINTOR E HIDRANTE, DIMENSÕES 100X100CM	m <sup>2</sup>	1,2	22,30	27,87	33,44
13.9.5	055530	SBC	SIRENE AUDIO VISUAL ALARME DE INCENDIO ILUMAC SAF-C 24VCC	UN	1	156,24	195,30	195,30
<b>13.10</b>			<b>SISTEMA DE PROTEÇÃO CONTRA DESCARGAS ATMOSFÉRICAS - SPDA</b>					<b>17.234,03</b>
13.10.1	93358	SINAPI	ESCAVAÇÃO DAS CAVAS INCL. APILOAMENTO DO FUNDO	m <sup>3</sup>	25	74,37	92,96	2.324,00
13.10.2	96995	SINAPI	REATERRO MANUAL APILOADO COM SOQUETE	m <sup>3</sup>	25	45,09	56,36	1.409,00
13.10.3	96984	SINAPI	ELETRODUTO PVC 40MM (1 ¼ ) PARA SPDA - FORNECIMENTO E INSTALAÇÃO. - FORNECIMENTO E INSTALAÇÃO. (REF TIGRE OU EQUIVALENTE OU SUPERIOR)	UN	8	55,39	69,23	553,84
13.10.4	96973	SINAPI	CORDOALHA DE COBRE NU 35 MM², DEVERÃO SER UTILIZADOS CABOS NORMALIZADOS (7 FIOS) E COM TOLERÂNCIA DE 2% PARA O DIÂMETRO CONFORME NBR-	M	45	52,86	66,07	2.973,15

Estado do Pará  
**GOVERNO MUNICIPAL DE PACAJÁ**  
PREFEITURA MUNICIPAL DE PACAJÁ  
"Trabalho e Respeito Com o Nosso Povo"  
SECRETARIA MUNICIPAL DE EDUCAÇÃO-SEMED



13.10.5	96977	SINAPI	6524, NÃO ENTERRADA, COM ISOLADOR - FORNECIMENTO E INSTALAÇÃO.- FORNECIMENTO E INSTALAÇÃO. (REF FURUKAWA OU EQUIVALENTE OU SUPERIOR)	M	45	46,95	58,68	2.640,60
13.10.6	171299	SE Dop	CORDOALHA DE COBRE NU 50 MM², DEVERÃO SER UTILIZADOS CABOS NORMALIZADOS (7 FIOS) E COM TOLERÂNCIA DE 2% PARA O DIÂMETRO CONFORME NBR-6524, ENTERRADA, SEM ISOLADOR - FORNECIMENTO E INSTALAÇÃO.- FORNECIMENTO E INSTALAÇÃO. (REF FURUKAWA OU EQUIVALENTE OU SUPERIOR)	PT	38	36,27	45,33	1.722,54
13.10.7	72262	SINAPI	TERMINAL OU CONECTOR DE PRESSAO - PARA CABO 35MM2 - FORNECIMENTO E INSTALACAO	UN	98	18,61	23,26	2.279,48
13.10.8	00034643	SINAPI	CAIXA DE INSPEÇÃO EM POLIPROPILENO EMBUTIDA NO SOLO - Ø 30 X 40 CM, C/ TAMPA DE FERRO FUNDIDO - FORNECIMENTO E INSTALAÇÃO. (REF RAYCON OU EQUIVALENTE OU SUPERIOR)	UN	15	42,39	52,98	794,70
13.10.9	96985	SINAPI	HASTE DE AÇO COBREADA TIPO COPPERWEL 5/8"X3,0M C/ CONECTOR - FORNECIMENTO E INSTALAÇÃO.	UN	4	102,50	128,12	512,48
13.10.10	96989	SINAPI	CONECTOR TIPO FRANKLIN (C/ACCESS.) - FORNECIMENTO E INSTALAÇÃO. (REF RAYCON OU EQUIVALENTE OU SUPERIOR)	UN	4	138,07	172,58	690,32
13.10.11	96988	SINAPI	MASTRO 1 ½" x 6M, PARA SPDA - FORNECIMENTO E INSTALAÇÃO	UN	4	164,96	206,20	824,80
13.10.12	96987	SINAPI	BASE METÁLICA PARA MASTRO 1 ½" PARA SPDA - FORNECIMENTO E INSTALAÇÃO.	UN	4	101,83	127,28	509,12
<b>14</b>			<b>BLOCO: LABORATÓRIO &amp; INFORMÁTICA - REFORMA</b>					<b>222.862,57</b>
<b>14.1</b>			<b>DEMOLIÇÕES E RETIRADAS</b>					<b>19.281,68</b>
14.1.1	022194	SBC	RETIRADA GRADES DE FERRO - SEM REAPROVEITAMENTO.	m²	8	68,24	85,30	682,40

Estado do Pará  
**GOVERNO MUNICIPAL DE PACAJÁ**  
PREFEITURA MUNICIPAL DE PACAJÁ  
"Trabalho e Respeito Com o Nosso Povo"  
SECRETARIA MUNICIPAL DE EDUCAÇÃO-SEMED



14.1.2	020235	SEDOP	DEMOLIÇÃO MANUAL DE PISO CERÂMICO INCLUSIVE RETIRADA DE CONTRAPISO SOBRE LASTRO CONC.C/TR.CB.E CARGA	m <sup>2</sup>	130	7,65	9,56	1.242,80
14.1.3	020014	SEDOP	RETIRADA DE ESQUADRIA SEM APROVEITAMENTO	m <sup>2</sup>	26,4	5,50	6,87	181,36
14.1.4	020171	SEDOP	RETIRADA DE ENTULHO C/ EQUIPAMENTO DISTANCIA ATE 5K	m <sup>3</sup>	8	22,48	28,10	224,80
14.1.5	7962	ORSE	LOCAÇÃO CAÇAMBA ESTACIONÁRIA (MATERIAL: AÇO CARBONO  CAPACIDADE EM VOLUME: 5M3 CAPACIDADE EM TONELADAS: 7,5TON* APLICAÇÃO: REMOÇÃO DE ENTULHO E/OU TERRA)	un	4	259,83	324,78	1.299,12
14.1.6	100330	SINAPI	RETIRADA E RECOLOCAÇÃO DE TELHA CERÂMICA TIPO PLANL, COM ATÉ DUAS ÁGUAS, INCLUSO IÇAMENTO. AF_07/2019	m <sup>2</sup>	130	15,76	19,70	2.561,00
14.1.7	020857	SEDOP	RETIRADA DE PONTO ELÉTRICO (CABEAMENTO, TUBULAÇÕES E QUADROS ELÉTRICOS E DE FORÇA)	PT	40	15,38	19,22	768,80
14.1.8	96114	SINAPI	FORRO EM DRYWALL, PARA AMBIENTES COMERCIAIS, INCLUSIVE ESTRUTURA DE FIXAÇÃO. AF_05/2017_P	m <sup>2</sup>	130	75,83	94,78	12.321,40
<b>14.2</b>			<b>REVESTIMENTO</b>					<b>109.820,04</b>
<b>14.2.1</b>			<b>Paredes</b>					<b>26.503,72</b>
14.2.1.1	022029	SBC	REMOCAO DE PINTURA ACRILICA,EPOXI,PVA, CLORADA E SEMELHANTES	m <sup>2</sup>	300,18	11,88	14,85	4.457,67
14.2.1.2	150741	SEDOP	APLICAÇÃO MANUAL DE PINTURA COM TINTA LÁTEX ACRÍLICA ENCIMA DE PINTURA ANTIGA, DUAS DEMÃOS. AF_06/2014	m <sup>2</sup>	190	12,92	16,15	3.068,50
14.2.1.3	110581	SEDOP	REVESTIMENTO CERÂMICO PARA PAREDES INTERNAS COM PLACAS TIPO ESMALTADA EXTRA DE DIMENSÕES 30X60 CM, NA ALTURA 1,10M DAS PAREDES.	m <sup>2</sup>	66	117,57	146,96	9.699,36
14.2.1.4	110581	SEDOP	REVESTIMENTO CERÂMICO PARA PAREDES EXTERNAS COM PLACAS TIPO ESMALTADA EXTRA DE DIMENSÕES 30X60 CM, NA ALTURA 1,10M DAS PAREDES.	m <sup>2</sup>	44,18	117,57	146,96	6.492,69

Estado do Pará  
**GOVERNO MUNICIPAL DE PACAJÁ**  
PREFEITURA MUNICIPAL DE PACAJÁ  
"Trabalho e Respeito Com o Nosso Povo"  
SECRETARIA MUNICIPAL DE EDUCAÇÃO-SEMED



14.2.1.5	84088	SINAPI	PEITORIL DE GRANITO CINZA ANDORINHA, ESP. 2CM, ACABAMENTO EM 03 FACES, COM PINGADEIRA EM BAIXO RELEVO NA FACE NÃO ACABADA, LARGURA DE 15CM, ASSENTADO COM ARGAMASSA TRACO 1:4 (CIMENTO E AREIA MEDIA), PREPARO MANUAL DA ARGAMASSA	M	18	123,80	154,75	2.785,50
<b>14.2.2</b>			<b>Piso</b>					<b>40.277,25</b>
14.2.2.1	98679	SINAPI	ARGAMASSA NIVELADORA, PARA RECEBIMENTO DE CERÂMICA, TRAÇO 1:3 (CIMENTO E AREIA), ACABAMENTO LISO, ESPESSURA 2,0 CM, PREPARO MECÂNICO DA ARGAMASSA.	m <sup>2</sup>	130	35,82	44,77	5.820,10
14.2.2.2	87258	SINAPI	REVESTIMENTO CERÂMICO PARA PISO COM PLACAS PEI 4, CANYON BG 43X43CM, COR BEGE REF. CERAM PISOS.	m <sup>2</sup>	130	168,10	210,12	27.315,60
14.2.2.3	171256	SBC	RAMPA PARA PCD EM CIMENTADO ASPERO INCLUSIVE LASTRO	m <sup>2</sup>	12	119,92	149,90	1.798,80
14.2.2.4	101094	SINAPI	PISO PODOTÁTIL, DIRECIONAL OU ALERTA, ASSENTADO SOBRE ARGAMASSA. AF_05/2020	M	25	170,97	213,71	5.342,75
<b>14.2.3</b>			<b>Teto</b>					<b>12.321,40</b>
14.2.3.1	96114	SINAPI	FORRO EM DRYWALL, PARA AMBIENTES COMERCIAIS, INCLUSIVE ESTRUTURA DE FIXAÇÃO. AF_05/2017_P	m <sup>2</sup>	130	75,83	94,78	12.321,40
<b>14.2.4</b>			<b>ESQUADRIAS</b>					<b>6.679,81</b>
14.2.4.1	90844	SINAPI	KIT DE PORTA DE MADEIRA PARA PINTURA, SEMI-OCA (LEVE OU MÉDIA), PADRÃO MÉDIO, 90X210CM, ESPESSURA DE 3,5CM, ITENS INCLUSOS: DOBRADIÇAS, MONTAGEM E INSTALAÇÃO DO BATENTE, FECHADURA COM EXECUÇÃO DO FURO - FORNECIMENTO E INSTALAÇÃO. AF_12/2019	UN	2	924,86	1.156,07	2.312,14
14.2.4.2	180821	SBC	PINTURA COM SELADOR DE MADEIRA BASE D'AGUA	m <sup>2</sup>	3,78	11,54	14,42	54,50



Estado do Pará  
**GOVERNO MUNICIPAL DE PACAJA**  
PREFEITURA MUNICIPAL DE PACAJA  
"Trabalho e Respeito Com o Nosso Povo"  
SECRETARIA MUNICIPAL DE EDUCAÇÃO-SEMED



14.2.4.3	102228	SINAPI	PINTURA TINTA DE ACABAMENTO (PIGMENTADA) ESMALTE SINTÉTICO FOSCO EM MADEIRA, 2 DEMÃOS. AF_01/2021	m <sup>2</sup>	3,78	19,93	24,91	94,15
14.2.4.4	94573	SINAPI	JANELA DE ALUMÍNIO DE CORRER COM 4 FOLHAS PARA VIDROS, COM VIDROS, BATENTE, ACABAMENTO COM ACETATO OU BRILHANTE E FERRAGENS. EXCLUSIVE ALIZAR E CONTRAMARCO. FORNECIMENTO E INSTALAÇÃO. AF_12/2019	m <sup>2</sup>	13,5	250,02	312,52	4.219,02
<b>14.2.5</b>			<b>FERRAGENS</b>					<b>24.037,86</b>
14.2.5.1	090400	SEDOP	GRADE DE FERRO 5/8" ,FIXA, PREPARADO PARA PINTURA EM ESMALTE SINTÉTICO FOSCO, SOBRE BASE ANTIFERRUGINOSA	m <sup>2</sup>	4,347	316,52	395,65	1.719,89
14.2.5.2	100758	SINAPI	PINTURA COM TINTA ALQUÍDICA DE ACABAMENTO (ESMALTE SINTÉTICO ACETINADO) APLICADA A ROLO OU PINCEL SOBRE SUPERFÍCIES METÁLICAS (EXCETO PERFIL) EXECUTADO EM OBRA (02 DEMÃOS). AF_01/2020	m <sup>2</sup>	8,694	41,26	51,57	448,34
14.2.5.3	090400	SEDOP	GRADE DE FERRO 5/8" SEC. CIRCULAR ESPAÇAMENTO=10CM (INCL. PINT. ANTI-CORROSIVA) PARA JENELAS	m <sup>2</sup>	15,525	316,52	395,65	6.142,46
14.2.5.4	100758	SINAPI	PINTURA COM TINTA ALQUÍDICA DE ACABAMENTO (ESMALTE SINTÉTICO ACETINADO) APLICADA A ROLO OU PINCEL SOBRE SUPERFÍCIES METÁLICAS (EXCETO PERFIL) EXECUTADO EM OBRA (02 DEMÃOS). AF_01/2020	m <sup>2</sup>	31,05	41,26	51,57	1.601,24
14.2.5.5	99855	SINAPI	CORRIMÃO SIMPLES, DIÂMETRO EXTERNO = 1 1/2", EM AÇO GALVANIZADO, ALTURA 1,20M. AF_04/2019_P	M	56,4	117,86	147,32	8.308,84
14.2.5.6	100758	SINAPI	CORRIMÃO - PINTURA COM TINTA ALQUÍDICA DE ACABAMENTO (ESMALTE SINTÉTICO ACETINADO) APLICADA A ROLO OU PINCEL SOBRE SUPERFÍCIES METÁLICAS (EXCETO PERFIL) EXECUTADO EM OBRA (02 DEMÃOS). AF_01/2020	m <sup>2</sup>	112,8	41,26	51,57	5.817,09
<b>14.3</b>			<b>COBERTURA</b>					<b>22.445,65</b>



<b>14.3.1</b>			<b>Estrutura do Telhado</b>					<b>5.792,80</b>
14.3.1.1	92567	SINAPI	REVISÃO DA ESTRUTURA EM PONTALETADA DE MADEIRA NÃO APARELHADA PARA TELHADOS COM MAIS QUE 2 ÁGUAS E PARA TELHA CERÂMICA OU DE CONCRETO, INCLUSO TRANSPORTE VERTICAL. AF_12/2015	m²	130	29,60	37,00	4.810,00
14.3.1.2	080300	SEDOF	IMUNIZAÇÃO P/MADEIRA C/CARBOLINEUM	m²	130	6,05	7,56	982,80
<b>14.3.2</b>			<b>Telhamento</b>					<b>6.604,26</b>
14.3.2.1	94445	SINAPI	REVISÃO NO TELHAMENTO COM REPOSIÇÃO DE 20% DAS TELHAS, COM TELHA CERÂMICA TIPO PLANL, TIPO PLAN, COM ATÉ 2 ÁGUAS, INCLUSO TRANSPORTE VERTICAL. AF_07/2019	m²	26	41,33	51,66	1.343,16
14.3.2.2	94225	SINAPI	ISOLAMENTO TERMOACÚSTICO COM LÃ MINERAL NA SUBCOBERTURA, INCLUSO TRANSPORTE VERTICAL. AF_07/2019	m²	130	32,38	40,47	5.261,10
<b>14.3.3</b>			<b>Drenagem</b>					<b>10.048,59</b>
14.3.3.1	94229	SINAPI	CALHA EM CHAPA DE AÇO GALVANIZADO NÚMERO 24, DESENVOLVIMENTO DE 100 CM, INCLUSO TRANSPORTE VERTICAL. AF_07/2019	M	26	165,78	207,22	5.387,72
14.3.3.2	89848	SINAPI	TUBO PVC, SERIE NORMAL, DRENAGEM PREDIAL, DN 100 MM, FORNECIDO E INSTALADO EM SUBCOLETOR AÉREO	M	6	30,15	37,68	226,08
14.3.3.3	99251	SINAPI	CAIXA ENTERRADA HIDRÁULICA RETANGULAR EM ALVENARIA COM TIJOLOS CERÂMICOS MACIÇOS, DIMENSÕES INTERNAS: 0,4X0,4X0,4 M PARA REDE DE DRENAGEM. AF_12/2020	UN	4	301,81	377,26	1.509,04
14.3.3.4	98115	SINAPI	TAMPA CIRCULAR PARA ESGOTO E DRENAGEM, EM CONCRETO PRÉ-MOLDADO, DIÂMETRO INTERNO = 0,6 M. AF_12/2020	UN	4	131,56	164,45	657,80

Estado do Pará  
**GOVERNO MUNICIPAL DE PACAJA**  
PREFEITURA MUNICIPAL DE PACAJA  
"Trabalho e Respeito Com o Nosso Povo"  
SECRETARIA MUNICIPAL DE EDUCAÇÃO-SEMED



14.3.3.5	89865	SINAPI	TUBO, PVC, SOLDÁVEL, DN 25MM, INSTALADO EM DRENO DE AR-CONDICIONADO - FORNECIMENTO E INSTALAÇÃO. AF_12/2014	M	10	12,78	15,97	159,70
14.3.3.6	180513	SEDOP	CANALETA EM ALVENARIA (0.30X0.30M) REBOCADA INTERNAMENTE	M	15	112,44	140,55	2.108,25
<b>14.4</b>			<b>INSTALAÇÃO ELÉTRICAS</b>					<b>58.271,31</b>
14.4.1	170701	SEDOP	PONTO DE FORÇA (TUBUL., FIAÇÃO E DISJUNTOR) ACIMA DE 200W - EMBUTIR NA ALVENARIA	PT	48	491,41	614,26	29.484,48
14.4.2	170081	SEDOP	PONTO DE LUZ / FORÇA (C/TUBUL., CX. E FIAÇÃO) ATE 200W	PT	24	231,75	289,68	6.952,32
14.4.3	171531	SEDOP	LUMINÁRIA DE SOBREPOR COM ALETAS E 2 LÂMPADAS DE LED DE 10W	UN	19	216,36	270,45	5.138,55
14.4.4	171532	SEDOP	LUMINÁRIA DE SOBREPOR COM ALETAS E 2 LÂMPADAS DE LED DE 18W	UN	5	321,70	402,12	2.010,60
14.4.5	230262	SEDOP	PONTO P/AR CONDICIONADO (TUBUL.,CJ.AIRSTOP E FIAÇÃO)	PT	2	489,79	612,23	1.224,46
14.4.6	231085	SEDOP	PONTO DE GÁS P/ SPLIT ATÉ 30.000 BTU'S (10M)	PT	2	1.410,25	1.762,81	3.525,62
14.4.7	103247	SINAPI	AR CONDICIONADO SPLIT INVERTER, HI-WALL (PAREDE), 12000 BTU/H, CICLO FRIO - FORNECIMENTO E INSTALAÇÃO. AF_11/2021_P	UN	2	2.332,71	2.915,88	5.831,76
14.4.8	170683	SEDOP	PONTO DE LOGICA - UTP (INCL. ELETR.,CABO E CONECTOR)	PT	6	494,20	617,75	3.706,50
14.4.9	170978	SEDOP	LUMINÁRIA DE EMERGÊNCIA - FORNECIMENTO E INSTALAÇÃO.	UN	6	52,94	66,17	397,02
<b>14.5</b>			<b>COMBATE A INCÊNDIO</b>					<b>1.153,78</b>

Estado do Pará  
**GOVERNO MUNICIPAL DE PACAJÁ**  
PREFEITURA MUNICIPAL DE PACAJÁ  
"Trabalho e Respeito Com o Nosso Povo"  
SECRETARIA MUNICIPAL DE EDUCAÇÃO-SEMED



14.5.1	00037559	SINAPI	PLACA DE SINALIZAÇÃO DE SEGURANÇA CONTRA INCÊNDIO, FOTOLUMINESCENTE, RETANGULAR, *12 X 40* CM, EM PVC *2* MM ANTI-CHAMAS (SIMBOLOS, CORES E PICTOGRAMAS CONFORME NBR 16820)	UN	2	23,41	29,26	58,52
14.5.2	201509	SEDOF	EXTINTOR DE INCÊNDIO ABC - 12KG	UN	2	344,17	430,21	860,42
14.5.3	241468	SEDOF	PLACA DE SINALIZAÇÃO FOTOLUMINOSCENTE DE SEGURANÇA RETANGULAR, *12 X 40* CM, EM PVC *2* MM ANTI-CHAMAS (SIMBOLOS, CORES E PICTOGRAMAS CONFORME NBR 16820) - ROTA DE FUGA	UN	5	34,01	42,51	212,55
14.5.4	102509	SINAPI	MARCAÇÃO DE PISO COM TINTA RETRORREFLETIVA PARA LOCALIZAÇÃO DE EXTINTOR E HIDRANTE, DIMENSÕES 100X100CM	m <sup>2</sup>	0,8	22,30	27,87	22,29
<b>14.6</b>			<b>SISTEMA DE PROTEÇÃO CONTRA DESCARGAS ATMOSFÉRICAS - SPDA</b>					<b>11.890,11</b>
14.6.1	93358	SINAPI	ESCAVAÇÃO DAS CAVAS INCL. APILOAMENTO DO FUNDO	m <sup>3</sup>	15	74,37	92,96	1.394,40
14.6.2	96995	SINAPI	REATERRO MANUAL APILOADO COM SOQUETE	m <sup>3</sup>	15	45,09	56,36	845,40
14.6.3	96984	SINAPI	ELETRODUTO PVC 40MM (1 ¼ ) PARA SPDA - FORNECIMENTO E INSTALAÇÃO. - FORNECIMENTO E INSTALAÇÃO. (REF TIGRE OU EQUIVALENTE OU SUPERIOR)	UN	8	55,39	69,23	553,84
14.6.4	96973	SINAPI	CORDOALHA DE COBRE NU 35 MM <sup>2</sup> , DEVERÃO SER UTILIZADOS CABOS NORMALIZADOS (7 FIOS) E COM TOLERÂNCIA DE 2% PARA O DIÂMETRO CONFORME NBR-6524, NÃO ENTERRADA, COM ISOLADOR - FORNECIMENTO E INSTALAÇÃO.- FORNECIMENTO E INSTALAÇÃO. (REF FURUKAWA OU EQUIVALENTE OU SUPERIOR)	M	35	52,86	66,07	2.312,45
14.6.5	96977	SINAPI	CORDOALHA DE COBRE NU 50 MM <sup>2</sup> , DEVERÃO SER UTILIZADOS CABOS NORMALIZADOS (7 FIOS) E COM TOLERÂNCIA DE 2% PARA O DIÂMETRO CONFORME NBR-6524, ENTERRADA, SEM ISOLADOR - FORNECIMENTO E	M	35	46,95	58,68	2.053,80



			INSTALAÇÃO.- FORNECIMENTO E INSTALAÇÃO. (REF FURUKAWA OU EQUIVALENTE OU SUPERIOR)					
14.6.6	171299	SEDOF	PONTO DE SOLDA EXOTÉRMICA	PT	38	36,27	45,33	1.722,54
14.6.7	72262	SINAPI	TERMINAL OU CONECTOR DE PRESSAO - PARA CABO 35MM2 - FORNECIMENTO E INSTALACAO	UN	52	18,61	23,26	1.209,52
14.6.8	00034643	SINAPI	CAIXA DE INSPEÇÃO EM POLIPROPILENO EMBUTIDA NO SOLO - Ø 30 X 40 CM, C/ TAMPA DE FERRO FUNDIDO - FORNECIMENTO E INSTALAÇÃO. (REF RAYCON OU EQUIVALENTE OU SUPERIOR)	UN	10	42,39	52,98	529,80
14.6.9	96985	SINAPI	HASTE DE AÇO COBREADA TIPO COPPERWEL 5/8"X3,0M C/ CONECTOR - FORNECIMENTO E INSTALAÇÃO.	UN	2	102,50	128,12	256,24
14.6.10	96989	SINAPI	CONECTOR TIPO FRANKLIN (C/ACCESS.) - FORNECIMENTO E INSTALAÇÃO. (REF RAYCON OU EQUIVALENTE OU SUPERIOR)	UN	2	138,07	172,58	345,16
14.6.11	96988	SINAPI	MASTRO 1 ½" x 6M, PARA SPDA - FORNECIMENTO E INSTALAÇÃO	UN	2	164,96	206,20	412,40
14.6.12	96987	SINAPI	BASE METÁLICA PARA MASTRO 1 ½" PARA SPDA - FORNECIMENTO E INSTALAÇÃO.	UN	2	101,83	127,28	254,56
<b>15</b>			<b>QUADRA COBERTA - REFORMA</b>					<b>187.827,49</b>
<b>15.1</b>			<b>REVESTIMENTO</b>					<b>159.106,65</b>
<b>15.1.1</b>			<b>Estrutura Metálica</b>					<b>75.204,60</b>
15.1.1.1	040806	IOPES	LIMPEZA DE AÇO COM LIXAMENTO E ESCOVAMENTO COM ESCOVA DE AÇO, ATÉ A COMPLETA REMOÇÃO DE PARTÍCULAS SOLTAS, MATERIAIS INDESEJÁVEIS E CORROSÃO	m²	730	21,07	26,33	19.220,90



15.1.1.2	100721	SINAPI	PINTURA COM TINTA ALQUÍDICA DE FUNDO (TIPO ZARCÃO) PULVERIZADA SOBRE SUPERFÍCIES METÁLICAS (EXCETO PERFIL) EXECUTADO EM OBRA (UMA DEMÃO).	m <sup>2</sup>	730	20,23	25,28	18.454,40
15.1.1.3	100762	SINAPI	PINTURA ESMALTE ALTO BRILHO, DUAS DEMAOS, APLICADA A PISTOLA SOBRE SUPERFÍCIES METÁLICAS EXECUTADO EM OBRA	m <sup>2</sup>	730	41,13	51,41	37.529,30
<b>15.1.2</b>			<b>Telhamento</b>					<b>21.087,87</b>
15.1.2.1	94213	SINAPI	TROCA DE 25% DO TELHAMENTO COM TELHA DE AÇO/ALUMÍNIO E = 0,5 MM, COM ATÉ 2 ÁGUAS, INCLUSO IÇAMENTO. AF_07/2019	m <sup>2</sup>	182,5	92,44	115,55	21.087,87
<b>15.1.3</b>			<b>Drenagem</b>					<b>15.636,51</b>
15.1.3.1	99251	SINAPI	CAIXA ENTERRADA HIDRÁULICA RETANGULAR EM ALVENARIA COM TIJOLOS CERÂMICOS MACIÇOS, DIMENSÕES INTERNAS: 0,4X0,4X0,4 M PARA REDE DE DRENAGEM. AF_12/2020	UN	7	301,81	377,26	2.640,82
15.1.3.2	98115	SINAPI	TAMPA CIRCULAR PARA ESGOTO E DRENAGEM, EM CONCRETO PRÉ-MOLDADO, DIÂMETRO INTERNO = 0,6 M. AF_12/2020	UN	7	131,56	164,45	1.151,15
15.1.3.3	180513	SEDOF	CANALETA EM ALVENARIA (0.30X0.30M) REBOCADA INTERNAMENTE	M	64	112,44	140,55	8.995,20
15.1.3.4	00004734	SINAPI	CAMADA DE SEIXO ROLADO COLCADA NA CAIXA ENTERRADA, ALT 20CM (POSTO PEDREIRA/FORNECEDOR, SEM FRETE)	m <sup>3</sup>	6,4	356,17	445,21	2.849,34
<b>15.1.4</b>			<b>Piso</b>					<b>43.940,37</b>
15.1.4.1	210011	SBC	PREPARAÇÃO PARA PINTURA - LIMPEZA PISOS CIMENTADOS	m <sup>2</sup>	730	15,11	18,88	13.782,40

Estado do Pará  
**GOVERNO MUNICIPAL DE PACAJA**  
PREFEITURA MUNICIPAL DE PACAJA  
"Trabalho e Respeito Com o Nosso Povo"  
SECRETARIA MUNICIPAL DE EDUCAÇÃO-SEMED



15.1.4.2	102491	SINAPI	PINTURA DE PISO COM TINTA ACRÍLICA, APLICAÇÃO MANUAL, 2 DEMÃOS, INCLUSO FUNDO PREPARADOR.	m²	730	17,01	21,26	15.519,80
15.1.4.3	41595	SINAPI	PINTURA ACRILICA DE FAIXAS DE DEMARCAÇÃO EM QUADRA POLIESPORTIVA, 5 CM DE LARGURA	M	344	12,47	15,58	5.359,52
15.1.4.4	171256	SBC	RAMPA PARA PCD EM CIMENTADO ASPERO INCLUSIVE LASTRO	m²	12	119,92	149,90	1.798,80
15.1.4.5	101094	SINAPI	PISO PODOTÁTIL, DIRECIONAL OU ALERTA, ASSENTADO SOBRE ARGAMASSA. AF_05/2020	M	35	170,97	213,71	7.479,85
<b>15.1.5</b>			<b>Mureta - Entorno da Quadra</b>					<b>3.237,30</b>
15.1.5.1	022029	SBC	REMOÇÃO DE PINTURA ACRILICA,EPOXI,PVA, CLORADA E SEMELHANTES	m²	218	11,88	14,85	3.237,30
<b>15.2</b>			<b>INSTALAÇÃO ELÉTRICAS</b>					<b>17.020,29</b>
15.2.1	171491	SEDOF	PONTO DE LUZ / FORÇA (C/TUBUL., CX. E FIAÇÃO) ATE 200W	PT	21	93,19	116,48	2.446,08
15.2.2	74246/001	SINAPI	TROCA DE LUMINÁRIA DE ALUMÍNIO PARA QUADRA POLIESPORTIVA, REFLETOR 17" COM GRADIL ARAMADO E BASE E40 PARA LÂMPADA DE LUZ MISTA 500W; FORNECIMENTO E INSTALAÇÃO	UN	21	555,21	694,01	14.574,21
<b>15.3</b>			<b>COMBATE A INCÊNDIO</b>					<b>952,38</b>
15.3.1	00037559	SINAPI	PLACA DE SINALIZAÇÃO DE SEGURANÇA CONTRA INCÊNDIO, FOTOLUMINESCENTE, RETANGULAR, *12 X 40* CM, EM PVC *2* MM ANTI-CHAMAS (SIMBOLOS, CORES E PICTOGRAMAS CONFORME NBR 16820)	UN	2	23,41	29,26	58,52
15.3.2	201509	SEDOF	EXTINTOR DE INCÊNDIO ABC - 12KG	UN	2	344,17	430,21	860,42

Estado do Pará  
**GOVERNO MUNICIPAL DE PACAJÁ**  
PREFEITURA MUNICIPAL DE PACAJÁ  
"Trabalho e Respeito Com o Nosso Povo"  
SECRETARIA MUNICIPAL DE EDUCAÇÃO-SEMED



15.3.3	102509	SINAPI	MARCAÇÃO DE PISO COM TINTA RETRORREFLETIVA PARA LOCALIZAÇÃO DE EXTINTOR E HIDRANTE, DIMENSÕES 100X100CM	m²	1,2	22,30	27,87	33,44
<b>15.4</b>			<b>EQUIPAMENTOS</b>					<b>10.748,17</b>
15.4.1	10069	ORSE	PAR DE TRAVES OFICIAIS (FUTSAL) DE 3,00 X 2,00 M EM TUBO DE ACO GALVANIZADO 3" COM REQUADRO EM TUBO DE 1", PINTURA EM PRIMER COM TINTA ESMALTE SINTETICO E REDES DE POLIETILENO FIO 4 MM;	par	1	5.328,75	6.660,93	6.660,93
15.4.2	172516	SBC	PAR DE POSTES (VÔLEI) EM TUBO DE ACO GALVANIZADO 3", H = 255 CM, PINTURA EM TINTA ESMALTE SINTÉTICO, REDE DE NYLON COM 2 MM, MALHA 10 X10 CM.	UN	1	1.269,90	1.587,37	1.587,37
15.4.3	172515	SBC	PAR DE ESTRUTURA METÁLICA DE SUSTENTAÇÃO COM TABELA DE BASQUETE, EM CHAPA DE COMPENSADO COM COLAGEM FENÓLICA, E = 20 MM, COM ARO DE METAL COM Ø INT. DE 450 MM, EM BARRA REDONDA GALVANIZADA DE 16 MM < Ø < 20 MM E REDE EM MALHA DE NYLON PRESA AO ARO EM 12 PONTOS, COMPRIMENTO ENTRE 400 A 450 MM	UN	1	1.999,90	2.499,87	2.499,87
<b>16</b>			<b>BIBLIOTECA - REFORMA</b>					<b>46.693,37</b>
<b>16.1</b>			<b>REVISÕES</b>					<b>38.457,67</b>
16.1.1	023306	SBC	REVISAO E RECUPERACAO DE PORTA DE MADEIRA,COM AJUSTES	UN	5	190,77	238,46	1.192,30
16.1.2	024003	SBC	APARELHOS-REVISAO/INSTALACAO DE LAVATORIOS COMUNS	UN	3	168,67	210,83	632,49
16.1.3	112001	SBC	REVISAO FUNCIONAMENTO DE CAIXILHOS/ESQUADRIAS ALUMINIO	UN	7	84,73	105,91	741,37
16.1.4	024002	SBC	APARELHOS-REVISAO/INSTALACAO DE VASOS SANITARIOS	UN	3	211,08	263,85	791,55



Estado do Pará  
**GOVERNO MUNICIPAL DE PACAJÁ**  
PREFEITURA MUNICIPAL DE PACAJÁ  
"Trabalho e Respeito Com o Nosso Povo"  
SECRETARIA MUNICIPAL DE EDUCAÇÃO-SEMED



16.1.5	060002	SBC	REVISAO INSTALACAO ELETRICAS-PONTOS DE LUZ	UN	17	457,67	572,08	9.725,36
16.1.6	628	ORSE	REVISÃO DE PONTO DE TOMADA SIMPLES COM REPOSIÇÃO DA TOMADA E DA FIAÇÃO	pt	10	103,86	129,82	1.298,20
16.1.7	274	ORSE	REVISÃO EM COBERTURA (INCLUINDO MADEIRAMENTO) COM TELHA CERAMICA TIPO PLAN, 1º QUALID, COM REPOSIÇÃO DE 20% DO MATERIAL (SIMONASSI OU SIMILAR)	m²	230	83,75	104,68	24.076,40
<b>16.2</b>			<b>REVESTIMENTO - PAREDE</b>					<b>6.492,30</b>
16.2.1	150741	SEDOF	APLICAÇÃO MANUAL DE PINTURA, NA PARTE INTERNA, COM TINTA LÁTEX ACRÍLICA ENCIMA DE PINTURA ANTIGA, DUAS DEMÃOS.	m²	402	12,92	16,15	6.492,30
<b>16.3</b>			<b>REVESTIMENTO - PISO</b>					<b>1.357,00</b>
16.3.1	99804	SINAPI	LIMPEZA DE PISO CERÂMICO OU PORCELANATO UTILIZANDO DETERGENTE NEUTRO E ESCOVAÇÃO MANUAL. AF_04/2019	m²	230	4,72	5,90	1.357,00
<b>16.4</b>			<b>REVESTIMENTO - TETO</b>					<b>386,40</b>
16.4.1	99826	SINAPI	LIMPEZA DE FORRO REMOVÍVEL COM PANO ÚMIDO. AF_04/2019	m²	230	1,35	1,68	386,40
<b>17</b>			<b>QUADRA SOCIETY - REFORMA</b>					<b>247.338,23</b>
<b>17.1</b>			<b>DEMOLIÇÕES E RETIRADAS</b>					<b>7.461,48</b>
17.1.1	98524	SINAPI	LIMPEZA MANUAL DE VEGETAÇÃO EM TERRENO COM ENXADA.AF_05/2018	m²	780	2,71	3,38	2.636,40
17.1.2	72898	SINAPI	CARGA E DESCARGA MECANIZADAS DE ENTULHO EM CAMINHAO BASCULANTE 6 M3	m³	156	4,59	5,73	893,88
17.1.3	72887	SINAPI	TRANSPORTE COMERCIAL COM CAMINHAO BASCULANTE 6 M3, RODOVIA PAVIMENTADA	M3XKM	2340	1,35	1,68	3.931,20
<b>17.2</b>			<b>MOVIMENTAÇÃO DE TERRA</b>					<b>7.112,04</b>

Estado do Pará  
**GOVERNO MUNICIPAL DE PACAJA**  
PREFEITURA MUNICIPAL DE PACAJA  
"Trabalho e Respeito Com o Nosso Povo"  
SECRETARIA MUNICIPAL DE EDUCAÇÃO-SEMED



17.2.1	172211	SBC	SUB BASE DE CASCALHO E PEDRISCO COM PREPARO MANUAL DE BASE	m <sup>2</sup>	78	68,79	85,98	6.706,44
17.2.2	72961	SINAPI	REGULARIZACAO E COMPACTACAO DE SUBLEITO ATE 20 CM DE ESPESSURA	m <sup>2</sup>	156	2,08	2,60	405,60
<b>17.3</b>			<b>REVESTIMENTO - PAVIMENTAÇÃO</b>					<b>100.665,04</b>
17.3.1	73710	SINAPI	BASE PARA PAVIMENTACAO COM BRITA GRADUADA, INCLUSIVE COMPACTACAO	m <sup>3</sup>	142,1	184,62	230,77	32.792,41
17.3.2	10042	ORSE	FORNECIMENTO E INSTALAÇÃO DE GRAMA SINTÉTICA 50MM, ALTA DURABILIDADE, COR VERDE, PROTEÇÃO RAIOS UV E LUZ SOLAR, INCLUSO COLA, TYPE, AREIA TRATADA, BORRACHA E MÃO DE OBRA ESPECIALIZADA	m <sup>2</sup>	780	61,90	77,37	60.348,60
17.3.3	94993	SINAPI	EXECUÇÃO DE PASSEIO (CALÇADA) OU PISO DE CONCRETO COM CONCRETO MOLDADO IN LOCO, USINADO, ACABAMENTO CONVENCIONAL, ESPESSURA 6 CM, ARMADO. AF_07/2016	m <sup>2</sup>	70,2	85,75	107,18	7.524,03
<b>17.4</b>			<b>ALAMBRADO</b>					<b>87.272,82</b>
17.4.1	3492	ORSE	ALAMBRADO COM TELA DE NYLON, MALHA 3.6 MM, FIXADA COM TUBOS DE AÇO GALVANIZADO 2", FORMANDO QUADROS DE 2.00 X 2.00 M, EXCETO MURETA	m <sup>2</sup>	234	242,17	302,71	70.834,14
17.4.2	73933/004	SINAPI	PORTA DE FERRO DE ABRIR TIPO BARRA CHATA, COM REQUADRO E GUARNICAO COMPLETA	m <sup>2</sup>	18	651,17	813,96	14.651,28
17.4.3	100761	SINAPI	PINTURA COM TINTA ALQUÍDICA DE ACABAMENTO (ESMALTE SINTÉTICO FOSCO) PULVERIZADA SOBRE SUPERFÍCIES METÁLICAS (EXCETO PERFIL) EXECUTADO EM OBRA (02 DEMÃOS). AF_01/2020_P	m <sup>2</sup>	36	39,72	49,65	1.787,40
<b>17.5</b>			<b>DRENAGEM</b>					<b>5.070,11</b>



17.5.1	102706	SINAPI	TUBO DE PVC CORRUGADO FLEXÍVEL PERFURADO, DN 100 MM, PARA DRENO - FORNECIMENTO E ASSENTAMENTO. AF_07/2021	M	82,5	11,13	13,91	1.147,57
17.5.2	73881/001	SINAPI	EXECUCAO DE DRENO COM MANTA GEOTEXTIL 200 G/M2	m²	55	7,30	9,12	501,60
17.5.3	83668	SINAPI	CAMADA DRENANTE COM BRITA NUM 2	m³	16,5	165,87	207,33	3.420,94
<b>17.6</b>			<b>INSTALAÇÃO ELÉTRICAS</b>					<b>36.607,44</b>
17.6.1	170701	SEDOF	PONTO DE FORÇA (TUBUL., FIAÇÃO E DISJUNTOR) ACIMA DE 200W	PT	12	491,41	614,26	7.371,12
17.6.2	74246/001	SINAPI	REFLETOR RETANGULAR FECHADO COM LAMPADA VAPOR METALICO 400 W	UN	12	555,21	694,01	8.328,12
17.6.3	170625	SEDOF	POSTES DE ILUMINAÇÃO AÇO GALVANIZADO H=11M, COM DUAS PÉTALAS (INCL.BASE CONCR.CICLÓPICO)	UN	6	2.787,76	3.484,70	20.908,20
<b>17.7</b>			<b>EQUIPAMENTOS</b>					<b>3.149,30</b>
17.7.1	2408	ORSE	TRAVES PARA FUTEBOL SOCIETY, 3,5 # 13, 2,20 X 5,00 M PARA CAMPO DE GRAMA SINTÉTICA, (FORNECIMENTO E COLOCAÇÃO)	par	1	2.519,44	3.149,30	3.149,30
<b>18</b>			<b>SERVIÇOS FINAIS</b>					<b>50.625,90</b>
18.1	12777	ORSE	PINTURA DE LETRAS - LETREIRO, SOBRE PAREDES, COM LIXAMENTO, APLICAÇÃO DE 01 DEMÃO DE LÍQUIDO SELADOR ACRÍLICO, 02 DEMÃOS DE MASSA ACRÍLICA E 02 DEMÃOS DE TINTA PVA LATEX CONVENCIONAL PARA EXTERIORES	un	14	15,91	19,88	278,32
18.2	270220	SEDOF	LIMPEZA GERAL E ENTREGA DA OBRA	m²	5800	6,81	8,51	49.358,00
18.3	241318	SEDOF	PLACA DE INAUGURAÇÃO EM AÇO INOX/LETRAS BX. RELEVO-(40 X 30CM)	UN	1	791,67	989,58	989,58



Estado do Pará  
**GOVERNO MUNICIPAL DE PACAJÁ**  
PREFEITURA MUNICIPAL DE PACAJÁ  
*“Trabalho e Respeito Com o Nosso Povo”*  
SECRETARIA MUNICIPAL DE EDUCAÇÃO-SEMED



<b>Total sem BDI</b>	<b>6.275.692,47</b>
<b>Total do BDI</b>	<b>1.568.571,22</b>
<b>Total Geral</b>	<b>7.844.263,69</b>

**Prefeitura Municipal de Pacajá**  
Avenida Joao Miranda dos Santos,69 ,bairro – Novo Horizonte  
CEP: 68485-000 – Pacajá-Pará  
CNPJ: 22.984.427/0001-50



### Anexo III – Cronograma físico financeiro

Cronograma Físico e Financeiro														
Item	Descrição	Total Por Etapa	30 DIAS	60 DIAS	90 DIAS	120 DIAS	150 DIAS	180 DIAS	210 DIAS	240 DIAS	270 DIAS	300 DIAS	330 DIAS	360 DIAS
1	ADMINISTRAÇÃO LOCAL	100,00% 346.848,68	37,00% 128.334,01	6,00% 20.810,92	6,00% 20.810,92	6,00% 20.810,92	6,00% 20.810,92	6,00% 20.810,92	6,00% 20.810,92	6,00% 20.810,92	6,00% 20.810,92	5,00% 17.342,43	5,00% 17.342,43	5,00% 17.342,43
2	GUARITA - CONSTRUÇÃO	100,00% 120.872,42	40,00% 48.348,97	50,00% 60.436,21	10,00% 12.087,24									
3	BLOCOS PEDAGOGICOS II e III - CONSTRUÇÃO	100,00% 1.900.965,93		2,00% 38.019,32	5,00% 95.048,30	6,00% 114.057,96	13,00% 247.125,57	19,00% 361.183,53	23,00% 437.222,16	16,00% 304.154,55	7,00% 133.067,62	5,00% 95.048,30	4,00% 76.038,64	
4	PASSARELAS - CONSTRUÇÃO	100,00% 818.580,76			40,00% 327.432,30	60,00% 491.148,46								
5	VESTIÁRIO - QUADRA COBERTA - CONSTRUÇÃO	100,00% 521.213,02					20,00% 104.242,60	30,00% 156.363,91	30,00% 156.363,91	20,00% 104.242,60				
6	COBERTURA - ARQUIBANCADA DA QUADRA COBERTA E	100,00% 405.857,67								20,00% 81.171,53	20,00% 81.171,53	60,00% 243.514,60		



	DO SOCIETY - CONSTRUÇÃO																						
7	CAIXA D'ÁGUA COM CISTERNA - CONSTRUÇÃO	100,00% 282.744,31																		100,00% 282.744,31			
8	POÇO ARTESIANO - POÇO TUBULAR PROFUNDO 6" - CONSTRUÇÃO	100,00% 108.706,82																		100,00% 108.706,82			
9	URBANIZAÇÃO INTERNA (ESTACIONAMENTO E PÁTIO DE MANOBRA) - CONSTRUÇÃO	100,00% 827.980,77												20,00% 165.596,15	60,00% 496.788,46	20,00% 165.596,15							
10	LIXEIRA - CONSTRUÇÃO	100,00% 52.138,07												50,00% 26.069,04	50,00% 26.069,04								
11	URBANIZAÇÃO EXTERNA (ESTACIONAMENTO) - CONSTRUÇÃO	100,00% 371.210,65																		18,00% 66.817,92	20,00% 74.242,13	2,00% 7.424,21	60,00% 222.726,39
12	BLOCO PEDAGOGICOS I - REFORMA	100,00% 583.980,48																					
13	BLOCO: SALAS, BANHEIROS, COZINHA E PÁTIO - REFORMA	100,00% 747.816,55																					



14	BLOCO: LABORATÓRIO & INFORMÁTICA - REFORMA	100,00% 222.862,57									20,00% 44.572,51	20,00% 44.572,51	60,00% 133.717,54	
15	QUADRA COBERTA - REFORMA	100,00% 187.827,49							25,00% 46.956,87	25,00% 46.956,87	25,00% 46.956,87	25,00% 46.956,87		
16	BIBLIOTECA - REFORMA	100,00% 46.693,37										50,00% 23.346,69	50,00% 23.346,69	
17	QUADRA SOCIETY - REFORMA	100,00% 247.338,23										50,00% 123.669,12	50,00% 123.669,12	
18	SERVIÇOS FINAIS	100,00% 50.625,90												100,00% 50.625,90
<b>Porcentagem</b>			2,25%	3,01%	7,29%	9,47%	8,62%	11,07%	11,15%	11,6%	11,35%	10,64%	9,85%	3,71%
<b>Custo</b>			176.682,98	236.062,55	572.174,86	742.813,43	675.929,33	868.177,62	874.377,04	909.886,77	890.185,84	834.288,80	772.989,76	290.694,72
<b>Porcentagem Acumulado</b>			2,25%	5,26%	12,56%	22,03%	30,64%	41,71%	52,86%	64,46%	75,8%	86,44%	96,29%	100,0%
<b>Custo Acumulado</b>			176.682,97	412.745,52	984.920,38	1.727.733,81	2.403.663,14	3.271.840,76	4.146.217,79	5.056.104,57	5.946.290,40	6.780.579,20	7.553.568,96	7.844.263,69

**ANEXO IV**  
**MODELO DE CARTA DE CREDENCIAMENTO**

À COMISSÃO PERMANENTE DE LICITAÇÃO MUNICÍPIO DE PACAJÁ- PA.  
REFERENTE: CONCORRÊNCIA PÚBLICA 001/2022 PMT

Na qualidade de REPRESENTANTE LEGAL da empresa (Razão social), inscrita no CNPJ nº \_\_\_\_\_, com sede na \_\_\_\_\_, (endereço completo, rua, nº, Quadra, Lote, Setor, CEP, Cidade, CEP, Telefone(xx)xx, OUTORGA-SE à pessoa qualificada amplos e gerais poderes para formular propostas verbais, acordar, discordar, transigir, receber em devolução documentos pertencentes a esta empresa, recorrer ou renunciar ao direito de recurso, em todas as fases, podendo, ainda, praticar todos os outros atos pertinentes ao presente certame licitatório, inclusive a interposição de recursos administrativos.

CREDENCIAMOS o(a) Sr.(a) \_\_\_\_\_ o(a), nacionalidade, estado civil, profissão, portador(a) do Documento de Identidade nº \_\_\_\_\_ e do CPF nº \_\_\_\_\_, residente e domiciliado à (endereço completo, rua, nº, Quadra, Lote, Setor, CEP, Cidade, CEP, Telefone(xx)xxx), e-mail: xxxxxxxxxxxxxxxx, a participar da CONCORRÊNCIA PÚBLICA 001/2022, cujo objeto é o Contratação de empresa de engenharia para execução de obra referente a Reforma e Ampliação, da Escola Municipal de Ensino Fundamental 10 de Maio do Município de Pacajá, Estado do Pará, conforme especificações apresentadas junto ao anexo I Projeto Básico/Termo de Referência, bem como outras informações contidas ainda em conformidade com os projetos anexos ao Projeto Básico.

Declaramos, também, estar ciente de que esta empresa responderá, tanto na esfera administrativa como na judicial, por todos os atos que venham a ser praticados pelo (a) representante ora nomeado (a).

Cidade-UF, aos \_\_\_\_ dias do mês de \_\_\_\_\_ 2022.

**RAZÃO SOCIAL DA EMPRESA**  
Nome, Função na Empresa  
Assinatura do Representante Legal da Empresa

Obs.: Este documento é meramente exemplificativo devendo ser apresentado em papel timbrado da empresa licitante.



**ANEXO V**  
**DECLARAÇÃO DE INEXISTÊNCIA DE FATOS SUPERVENIENTES**  
**IMPEDITIVOS DA HABILITAÇÃO E DE INIDONEIDADE PARA LICITAR**

À COMISSÃO PERMANENTE DE LICITAÇÃO MUNICÍPIO DE PACAJÁ- PA  
REFERENTE: CONCORRÊNCIA PÚBLICA 001/2022

(NOME DA LICITANTE), inscrita no Cadastro Nacional de Pessoas Jurídicas do Ministério da Fazenda – CNPJ-MF, sob no (NN.NNN.NNN/NNNN-DV), com sede na (Endereço completo – CEP – Cidade – UF), neste ato representada pelo Sr(a) (NOME DO SÓCIO/REPRESENTANTE), (qualificação), residente e domiciliado (Endereço completo – CEP – Cidade – UF), inscrito no Cadastro de Pessoa Física do Ministério da Fazenda – CPF, sob no (NNN.NNN.NNN-DV),

DECLARA para os devidos fins de direito, sob as penas da Lei cabíveis, que até a presente data, não estar submetida à penalidade de SUSPENSÃO TEMPORÁRIA de participação em licitação ou IMPEDIMENTO de contratar com a Administração Pública, assim como não ter recebido declaração de INIDONEIDADE para licitar ou contratar com a Administração Federal, Estadual e Municipal, bem como, de INEXISTEM FATOS IMPEDITIVOS DE SUA HABILITAÇÃO no processo licitatório, objeto da CONCORRÊNCIA PÚBLICA 001/2022, promovido pelo Município de PACAJÁ, ciente da obrigatoriedade de declarar ocorrências posteriores;

DECLARA, que examinou criteriosamente os documentos deste Edital e julgamos suficiente para a elaboração da proposta financeira voltada ao atendimento do objeto licitado em todos os seus detalhamentos.

Cidade-UF, aos \_\_\_\_ dias do mês de \_\_\_\_\_ 2022.

Razão Social da Empresa  
Nome e Assinatura do Responsável Legal da Empresa  
Cargo

**ANEXO VI**  
**DECLARAÇÃO COMPROVAÇÃO DE ATENDIMENTO DO INC. XXXIII**  
**DO ART. 7º DA CF**

À COMISSÃO PERMANENTE DE LICITAÇÃO MUNICÍPIO DE PACAJÁ- PA.  
REFERENTE: CONCORRÊNCIA PÚBLICA 001/2022

(NOME DA LICITANTE), inscrita no Cadastro Nacional de Pessoas Jurídicas do Ministério da Fazenda – CNPJ-MF, sob no (NN.NNN.NNN/NNNN-DV), com sede na (Endereço completo – CEP – Cidade – UF), neste ato representada pelo Sr(a) (NOME DO SÓCIO/REPRESENTANTE), (qualificação), residente e domiciliado (Endereço completo – CEP – Cidade – UF), inscrito no Cadastro de Pessoa Física do Ministério da Fazenda – CPF, sob no (NNN.NNN.NNN-DV),

DECLARA, em atendimento ao previsto no Edital do processo licitatório, objeto da CONCORRÊNCIA PÚBLICA 001/2022, promovido pelo Município de PACAJÁ, Estado do Pará, que não possui em seu quadro de pessoal, empregados com idade inferior a 18 (dezoito) anos em trabalho noturno, perigoso ou insalubre e, de 16 (dezesesseis) anos em qualquer trabalho, salvo na condição de aprendiz, a partir de 14 (quatorze) anos, nos termos do inciso XXXIII do Art. 7º da Constituição Federal de 1988 (Lei no 9.854/99).

Cidade-UF, aos \_\_\_\_ dias do mês de \_\_\_\_\_ 2022.

**RAZÃO SOCIAL DA EMPRESA**  
Nome, Função na Empresa  
Assinatura do Representante Legal da Empresa

Obs.: Este documento é meramente exemplificativo devendo ser apresentado em papel timbrado da empresa licitante.

**ANEXO VII**  
**DECLARAÇÃO DE ENQUADRAMENTO DE MICROEMPRESA OU**  
**EMPRESA DE PEQUENO PORTE**

À COMISSÃO PERMANENTE DE LICITAÇÃO MUNICÍPIO DE PACAJÁ- PA.  
REFERENTE: CONCORRÊNCIA PÚBLICA 001/2022

[Nome da empresa], [qualificação: tipo de sociedade (Ltda, S.A, etc.), endereço completo], inscrita no CNPJ sob o nº [xxxx] e inscrição Estadual nº [xxxx], neste ato representada pelo [cargo] [nome do representante legal], portador da Carteira de Identidade nº [xxxx], inscrita no CPF sob o nº [xxxx], DECLARA, sob as penalidades da lei, que se enquadra como Microempresa ou Empresa de Pequeno Porte nos termos do art. 3º da Lei Complementar nº 123, de 14 de dezembro de 2006, estando apta a fruir os benefícios e vantagens legalmente instituídas por não se enquadrar em nenhuma das vedações legais impostas pelo § 4º do art. 3º da Lei Complementar nº 123 de 14/12/2006.

Cidade-UF, aos \_\_\_\_ dias do mês de \_\_\_\_\_ 2022.

RAZÃO SOCIAL DA EMPRESA Nome,  
Função na Empresa  
Assinatura do Representante Legal da Empresa

Obs.: Este documento é meramente exemplificativo devendo ser apresentado em papel timbrado da empresa licitante.

Obs: para fins de comprovação/validação dos termos da presente declaração, o licitante deverá anexar a CERTIDÃO SIMPLIFICADA ou documento equivalente, emitida pela Junta Comercial do Estado, domicilia ou sede do licitante, ou outra na forma da Lei.

**ANEXO VIII**  
**DECLARAÇÃO DE VISITA TÉCNICA**

À COMISSÃO PERMANENTE DE LICITAÇÃO MUNICÍPIO DE PACAJÁ- PA.  
REFERENTE: CONCORRÊNCIA PÚBLICA 001/2022

(NOME DA LICITANTE), inscrita no Cadastro Nacional de Pessoas Jurídicas do Ministério da Fazenda – CNPJ-MF, sob n o (NN.NNN.NNN/NNNN-DV), com sede na (Endereço completo – CEP – Cidade – UF), neste ato representada pelo Sr(a) (NOME DO SÓCIO/REPRESENTANTE), (qualificação), residente e domiciliado (Endereço completo – CEP – Cidade – UF), inscrito no Cadastro de Pessoa Física do Ministério da Fazenda – CPF, sob no (NNN.NNN.NNN-DV), e por intermédio de seu responsável técnico o Sr. (NOME DO ENGENHEIRO), (qualificação), residente e domiciliado (Endereço completo – CEP – Cidade – UF), inscrito no Cadastro de Pessoa Física do Ministério da Fazenda – CPF, sob no (NNN.NNN.NNN-DV), no CREA (UF) nº,

DECLARA para todos os fins, especialmente para cumprimento da habilitação na CONCORRÊNCIA PÚBLICA 001/2022, que vistoriou o local onde será executada a obra, objeto da referida licitação.

Declaro que em \_\_\_/\_\_\_/2022 a empresa supracitada, vistoriou minuciosamente, os locais onde serão executados os serviços, objeto da CONCORRÊNCIA PÚBLICA 001/2022, tomando conhecimento de todas as informações e condições para a execução dos serviços licitados.

Cidade-UF, aos \_\_\_ dias do mês de \_\_\_\_\_ 2022.

RAZÃO SOCIAL DA EMPRESA Nome,  
Função na Empresa  
Assinatura do Representante Legal da Empresa

Representante do município

**ANEXO IX**  
**MODELO DE DECLARAÇÃO DE RESPONSABILIDADE**

À COMISSÃO PERMANENTE DE LICITAÇÃO MUNICIPIO DE PACAJÁ- PA.  
REFERENTE: CONCORRÊNCIA PÚBLICA 001/2022

A empresa \_\_\_\_\_ (Razão social), nome fantasia \_\_\_\_\_ inscrita no CNPJ nº \_\_\_\_\_, na Inscrição Estadual nº \_\_\_\_\_, com sede na \_\_\_\_\_, (endereço completo, rua, nº, Quadra, Lote, Setor, CEP,) Cidade-UF, Telefone(xx)xx), e-mail: \_\_\_\_\_ através de seu representante legal/procurador o(a) Sr.(a) \_\_\_\_\_, nacionalidade, estado civil, profissão, portador(a) do Documento de Identidade nº \_\_\_\_\_ e do CPF nº \_\_\_\_\_, residente e domiciliado à (endereço completo, rua, nº, Quadra, Lote, Setor, CEP, Cidade, Telefone(xx)xxx), e-mail \_\_\_\_\_;

DECLARA para os devidos fins de direito, na qualidade de proponente do procedimento licitatório da CONCORRÊNCIA PÚBLICA nº 001/2022, promovido pelo Município de PACAJÁ- PA, que:

Assumimos inteira responsabilidade pela autenticidade de todos os documentos apresentados sujeitando-nos a eventuais averiguações que se façam necessários;

Comprometemo-nos a manter, durante a execução do Contrato, em compatibilidade com as obrigações assumidas, todas as condições de habilitação e qualificação exigidas na licitação;

Comprometemo-nos a repassar na proporção correspondente, eventuais reduções de preços decorrentes de mudanças de alíquotas de impostos incidentes sobre o fornecimento do objeto, em função de alterações de legislação pertinente, publicadas durante a vigência do Contrato;

Temos conhecimento e submetemo-nos ao disposto na Lei nº 8.078 – Código de Defesa do Consumidor, bem como, ao Edital e seus Anexos da CONCORRÊNCIA PÚBLICA 001/2022

DECLARA para fins de participação da CONCORRÊNCIA PÚBLICA 001/2022 que, caso venha a vencer a referida licitação o(s) responsável(is) técnico(s) pelo(s) serviço(s) será(ão):

Nome do Representante(s)Técnico(s):

Especialidade :  
Nº de Registro :  
Data de Registro:  
Assinatura :

DECLARA, que manterá o(s) profissional(is) indicado(s) como responsável(is) técnico(s), com a devida anuência do mesmo, na direção e execução dos trabalhos no local dos serviços até a sua inteira conclusão, nos termos do inciso I, do § 1º, artigo 30, da Lei nº 8.666/93, visto que o(s) mesmo(s) possuem vínculo profissional conforme exige o edital.

Por ser verdade, firmamos a presente declaração.

Cidade -UF, aos \_\_\_\_ dias do mês de \_\_\_\_\_ 2022.

**RAZÃO SOCIAL DA EMPRESA**  
Nome, Função na Empresa.  
Assinatura do Representante Legal da Empresa

**ANEXO X**  
**MODELO DE PROPOSTA**

À COMISSÃO PERMANENTE DE LICITAÇÃO MUNICÍPIO DE PACAJÁ- PA.  
REFERENTE: CONCORRÊNCIA PÚBLICA 001/2022

(NOME DA LICITANTE), inscrita no Cadastro Nacional de Pessoas Jurídicas do Ministério da Fazenda – CNPJ-MF, sob no (NN.NNN.NNN/NNNN-DV), com sede na (Endereço completo – CEP – Cidade – UF), neste ato representada pelo Sr(a) (NOME DO SÓCIO/REPRESENTANTE), (qualificação), residente e domiciliado (Endereço completo – CEP – Cidade – UF), inscrito no Cadastro de Pessoa Física do Ministério da Fazenda – CPF, sob no (NNN.NNN.NNN-DV),  
Prezados Senhores,

Apresentamos proposta referente à CONCORRÊNCIA PÚBLICA 001/2022, cujo objeto é a Contratação de empresa de engenharia para execução de obra referente a Reforma e Ampliação, da Escola Municipal de Ensino Fundamental 10 de Maio do Município de Pacajá, Estado do Pará, conforme especificações apresentadas junto ao anexo I Projeto Básico/Termo de Referência, bem como outras informações contidas no Processo Administrativo, e ainda em conformidade com arquivos anexos ao Memorial Descritivo.

Declaramos que examinamos, conhecemos e nos submetemos às condições contidas no Edital da CONCORRÊNCIA PÚBLICA 001/2022, bem como que verificamos todas as especificações nela exaradas, não havendo qualquer discrepância nas informações e/ou documentos que dela fazem parte.

Declaramos, ainda, que estamos cientes de todas as condições que possam, de qualquer forma, influir nos custos, assumindo total responsabilidade por erros ou omissões existentes nesta proposta, bem como qualquer despesa relativa à realização integral do seu objeto.

ITEM	ESPECIFICAÇÃO	VALOR GLOBAL
01	Reforma e Ampliação, da Escola Municipal de Ensino Fundamental 10 de Maio do Município de Pacajá, Estado do Pará,	
	VALOR GLOBAL	

PRAZO DE VALIDADE DA PROPOSTA: \_\_\_\_\_ DIAS

PRAZO DE EXECUÇÃO: \_\_\_\_\_ ( \_\_\_\_\_ ), meses contados a partir da data da ordem de serviço mediante assinatura do contrato, deduzidos os dias determinados em ordem de paralisação, se ocorrer.

Nome e número do cadastro do engenheiro responsável pela execução do serviço, o qual será elemento de contato entre nossa empresa e o Município de PACAJÁ, Estado do Tocantins: \_\_\_\_\_.

É parte integrante desta proposta a Planilha de Custos (em anexo) obedecendo aos critérios previstos no Edital da CONCORRÊNCIA PÚBLICA 001/2022.

REPRESENTANTE LEGAL	RESPONSÁVEL TÉCNICO
Nome:	Nome:
Cargo:	Cargo:
CPF:	CREA:

Cidade-UF, aos \_\_\_\_ dias do mês de \_\_\_\_\_ 2022.

RAZÃO SOCIAL DA EMPRESA Nome,  
Função na Empresa  
Assinatura do Representante Legal da Empresa



**ANEXO XI**  
**MINUTA DO CONTRATO**

CONTRATO QUE ENTRE SI FAZEM O MUNICÍPIO DE PACAJÁ ATRAVÉS DA PREFEITURA MUNICIPAL DE PACAJÁ- PA E A EMPRESA: \_\_\_\_\_, VISANDO A Contratação de empresa de engenharia para execução de obra referente a Reforma e Ampliação, da Escola Municipal de Ensino Fundamental 10 de Maio do Município de Pacajá, Estado do Pará, conforme especificações apresentadas junto ao anexo I Projeto Básico/Termo de Referência, bem como outras informações contidas ainda em conformidade com os projetos anexos ao Projeto Básico.

a) CONTRATANTE: Município de PACAJÁ, Estado do Pará, através da Prefeitura municipal de PACAJÁ, inscrita no CNPJ nº 22.981.427/0001-50, com sede na Avenida João Miranda dos Santos, nº 67 – Novo Horizonte- PACAJÁ- PA, denominada CONTRATANTE, neste Ato representado pelo Prefeito, Sr. André Rios de Rezende, brasileiro, casado, portador do RG Nº .....e CPF Nº ..... residente e domiciliado na ....., nesta cidade;

b) CONTRATADA: \_\_\_\_\_, pessoa jurídica de direito privado, inscrita no CNPJ sob o nº \_\_\_\_\_, e Inscrição Estadual nº \_\_\_\_\_ com sede na \_\_\_\_\_, na cidade de \_\_\_\_\_, neste ato representada pelo Sr. \_\_\_\_\_, nacionalidade, estado civil, profissão, portador do CPF sob o nº \_\_\_\_\_, e RG sob o nº \_\_\_\_\_, residente e domiciliado em \_\_\_\_\_, Resolvem celebrar o presente Contrato, que se regerá pelas cláusulas e condições que seguem:

**CLAÚSULA PRIMEIRA- DO FUNDAMENTO LEGAL DO CONTRATO**

1.1 O presente Contrato decorre de Ato de Ratificação do procedimento licitatório acerca da CONCORRÊNCIA PÚBLICA 001/2022, por parte do Sr. prefeito, que, agindo no exercício de suas atribuições constitucionais, com fundamento no disposto na Lei nº 8.666/93, conforme Despacho Adjudicatório e Termo de Homologação de \_\_\_\_/\_\_\_\_/2022, tudo constante no Processo licitatório, do qual passa a fazer parte integrante este Instrumento.

**CLAÚSULA SEGUNDA - DO OBJETO E DA FORMA DE EXECUÇÃO**

2.1 O objeto do presente contrato é a contratação pelo regime de execução indireta tipo MENOR PREÇO GLOBAL visando a Contratação de empresa de engenharia para execução de obra referente a Reforma e Ampliação, da Escola Municipal de Ensino Fundamental 10 de Maio do Município de Pacajá, Estado do Pará, conforme especificações apresentadas junto ao anexo I Projeto Básico/Termo de Referência, CONCORRÊNCIA PÚBLICA 001/2022 seus Anexos, bem como outras informações contidas no Processo Administrativo.

**CLAÚSULA TERCEIRA - DAS NORMAS TÉCNICAS, MATERIAIS E MÃO DE OBRA A CONTRATADA**

3.1 Obriga-se a executar os serviços objeto deste contrato de acordo com as melhores normas técnicas específicas e empregando materiais de excelente qualidade, bem como mão-de-obra qualificada.

#### CLAÚSULA QUARTA - DAS ALTERAÇÕES, OMISSÕES E ACRÉSCIMOS

4.1 Pelo presente a CONTRATADA obriga-se a executar nas mesmas condições deste contrato, os acréscimos necessários na obra, quando, devidamente autorizados pelo CONTRATANTE, até 25% (vinte e cinco por cento) do valor inicial atualizado do presente contrato.

4.2 Este contrato poderá ser alterado nos seguintes casos:

4.2.1 Unilateralmente, pelo CONTRATANTE:

- a) Quando houver modificação do projeto ou das especificações visando melhor adequação técnica aos objetivos a que se destina;
- b) Quando necessária a modificação do valor contratual em decorrência de acréscimo ou diminuição quantitativa de seu objeto, nos limites permitidos pela Lei;
- c) Quando houver interrupção da execução do contrato ou diminuição do ritmo de trabalho por ordem e no interesse da administração.

4.2.2 - Por acordo das partes:

- a) Quando conveniente a substituição da garantia de execução;
- b) Quando necessária a modificação do regime de execução ou do modo de fornecimento, em face de verificação técnica e da inaplicabilidade nos termos contratuais originários;
- c) Quando necessária a modificação da forma de pagamento, por imposição de circunstâncias supervenientes, mantido, o valor inicial atualizado;
- d) No caso de supressão de obras ou serviços, se a contratada já houver adquirido os materiais e depositado os mesmos no canteiro, deverão ser pagos pelo CONTRATANTE aos mesmos custos de aquisição, regularmente comprovados e monetariamente corrigidos, e quaisquer outros danos eventualmente decorrentes da supressão poderão ser indenizados, desde que regularmente comprovados;
- e) Quaisquer tributos ou encargos legais criados, alterados ou extintos, bem como a superveniência de disposições legais, quando ocorridas após a data da apresentação da proposta, de comprovada repercussão nos preços contratados, implicarão a revisão destes para mais ou menos, conforme o caso;

#### CLAÚSULA QUINTA - DA FISCALIZAÇÃO

5.1 A fiscalização dos serviços será feita por responsáveis técnicos designados pelo CONTRATANTE a Sra. Engenheira Civil - \_\_\_\_\_ CREA: \_\_\_\_\_ D PA, obrigando-se a CONTRATADA a facilitar, de modo amplo e completo, a ação dos fiscais, permitindo-lhes livre acesso a todas as partes da obra e locais

onde se encontrarem depositados materiais destinados aos serviços referidos no presente contrato. Fica ressalvado que a efetiva ocorrência da fiscalização não exclui nem restringe a responsabilidade da CONTRATADA na execução das obras, que deverá (ão) apresentar solidez e perfeição absolutas.

5.2 Da Ação Fiscalizadora Os prepostos do CONTRATANTE terão amplos poderes para, mediante instruções por escrito:

- a) Exigir da CONTRATADA a imediata retirada de engenheiros, mestres e operários que embarquem a fiscalização, não atendam aos seus pedidos ou cuja permanência nas obras sejam consideradas inconvenientes;
- b) Sustar quaisquer serviços executados em desacordo com a boa técnica e exigir sua reparação ou demolido e substituição por conta da CONTRATADA;
- c) Exigir da CONTRATADA todos os esclarecimentos necessários ao perfeito conhecimento e controle dos serviços;
- e) Determinar ordem de prioridade para os serviços, desde que não altere o cronograma da obra;
- f) Exigir a utilização de máquinas, ferramentas e equipamentos além dos que estiverem em serviço desde que considerados necessários pelo CONTRATANTE.

#### CLAÚSULA SEXTA - DAS RESPONSABILIDADES GENÉRICAS

6.1 Além dos casos comuns, implícitos ou expressos neste contrato, nas especificações e nas leis aplicáveis à espécie, cabe exclusivamente a CONTRATADA:

- a) Contratar todo o seu pessoal, observar e assumir os ônus decorrentes de todas as prescrições das Leis Trabalhistas e da Seguridade Social, bem como dos encargos fiscais e comerciais resultantes da execução do contrato, não transferindo ao CONTRATANTE a responsabilidade por seus pagamentos, não podendo, assim, onerar o objeto do contrato ou restringir a regularização e o uso das obras e edificações, inclusive perante o Registro Imobiliário, se for o caso;
- b) Ressarcir os danos ou prejuízos causados ao CONTRATANTE e a pessoas e bens de terceiros, ainda que ocasionados por ação ou omissão de seu pessoal ou de prepostos, não excluindo ou reduzindo essa responsabilidade a fiscalização realizada pelos fiscais do CONTRATANTE;
- c) Fornecer, mediante solicitação do CONTRATANTE, transporte adequado ao Engenheiro Fiscal designado para a obra, quando no cumprimento da ação fiscalizadora;
- d) Correrá por conta da licitante contratada a responsabilidade por qualquer acidente do trabalho em função da obra contratada, ainda que resultantes de caso fortuito ou por qualquer outra causa, pelo uso indevido de patentes registradas e pela destruição ou danificação da obra, até a aceitação definitiva da mesma pela CONTRATANTE, bem como, pelas indenizações que possam vir a ser devidas a terceiros oriundas da execução da obra e/ou ações ou omissões da licitante contratada, ainda que ocorram em via pública.

#### CLAÚSULA SETIMA - DAS OBRIGAÇÕES

Além de outras responsabilidades definidas neste processo, a CONTRATADA obriga-se a:

7.1 Manter prepostos, com competência técnica e administrativa, aceitos pelo CONTRATANTE, no local da obra ou serviço, para representá-la na execução do contrato;

7.2 Regularizar perante o Conselho Regional de Engenharia, Arquitetura e Agronomia - PA, e outros órgãos, o contrato decorrente da presente licitação, conforme determina a Lei no. 5.194, de 24.12.66 e Resolução no. 257 de 19/09/78 do CONFEA;

7.3 A licitante vencedora adotará na obra, no que se refere à higiene e segurança do trabalho, as disposições da legislação vigente expedida pelo Ministério do Trabalho, fazendo seus empregados utilizarem-se de equipamentos de proteção individual (EPI)/coletiva(EPC) e atendimento a NR-18.

7.4 Manter, durante toda a execução do contato, compatibilidade com as obrigações assumidas, assim como todas as condições de habilitação e qualificação, exigidas na licitação, apresentado documentação revalidada se, no curso do contrato, algum documento perder a validade.

7.5 A licitante contratada obriga-se a exercer coordenação e controle dos materiais e dos serviços contratados, facultando à fiscalização do município o acesso a todas as partes da obra. Obriga-se também a facilitar a fiscalização em oficinas, depósitos, armazém, dependências ou similares onde se encontrem materiais destinados á obra contratada.

#### CLAÚSULA OITAVA - DO PRAZO DE EXECUÇÃO DOS SERVIÇOS

8.1 O prazo para execução dos serviços é de 360 (trezentos e sessenta) dias contados a partir da data de recebimento da Ordem de Serviço. O prazo de que trata o item anterior poderá ser prorrogado, conforme o art. 57 da lei nº 8.666/93, mediante requerimento e prévia justificativa apresentada pela licitante vencedora/contratada, a qual será aprovada motivadamente após comprovada tecnicamente pela Administração, formalizando-se por meio de Termo Aditivo ou outro Ato equivalente, caso seja de interesse da Contratante.

8.2 Da Prorrogação O prazo previsto no item anterior poderá ser prorrogado, mantidas as demais cláusulas do contrato e assegurada a manutenção de seu equilíbrio financeiro, desde que ocorra algum dos seguintes motivos, devidamente autuados em processo:

- a) Alteração do projeto ou especificações, pelo CONTRATANTE;
- b) Aumento das quantidades previstas no contrato, nos limites permitidos por lei;
- c) Calamidade pública;
- d) Greve generalizada de empregados;
- e) Interrupção dos meios de transportes;
- f) Acidente nas obras que avarie, temporariamente, alguma parte executada, uma vez provado que o acidente não decorreu de culpa da CONTRATADA;

- g) Chuvas copiosas e suas consequências;
- h) Falta de energia elétrica, necessária às obras;
- i) Interrupção da execução do contrato ou diminuição do ritmo de trabalho por ordem e ou interesse da administração;
- j) Impedimento de execução do contrato por fato ou ato de terceiro reconhecido pela Administração em documento contemporâneo à sua ocorrência;
- l) Omissão ou atraso de providências a cargo da Administração, inclusive quanto aos pagamentos previstos que resulte, diretamente, impedimento ou retardamento na execução do contrato, sem prejuízo das sanções legais aplicáveis aos responsáveis;
- m) Outros casos que se enquadrem no parágrafo único do artigo 1.058 do Código Civil Brasileiro.

#### CLAUSULA NONA - DO VALOR DO CONTRATO

9.1 Pela execução dos serviços previstos, o CONTRATANTE pagará à CONTRATADA a importância de R\$...... (.....), que serão pagos de conformidade com o andamento dos serviços, no que determinar as medições. A planilha de quantidades e preços apresentada pela proponente vencedora na licitação, que passa a fazer parte integrante deste contrato.

#### CLAUSULA DECIMA - DA CAUÇÃO DO CONTRATO

10.1 No ato de assinatura do Contrato, o licitante vencedor deverá apresentar garantia correspondente a 5% (cinco por cento) do valor contratual, a qual poderá ser feita dentre as seguintes modalidades: caução em dinheiro ou seguro-garantia ou fiança bancária, a fim de proteger a Entidade de licitação contra atos ou omissões das Licitantes arrolados abaixo, conforme disposto no art. 31, item III da lei 8.666/93:

10.1.1 Se a licitante apresentar a garantia por meio de fiança bancária deverá utilizar modelo padronizado pelo banco.

10.1.2 – Caução em fiança bancária e seguro-garantia de acordo com a legislação específica.

10.2 As garantias prestadas deverão ser feitas para cobertura mínima correspondente à vigência contratual, acrescida do período de 60 (sessenta) dias da vigência contratual, relativo ao período de observação da comprovação as boas condições de execução do objeto contratado.

#### CLAUSULA DECIMA PRIMEIRA - DO PAGAMENTO

11.1 Os pagamentos serão realizados, obedecida às medições realizadas e aprovadas pela Secretaria Municipal de Obras, serviços urbanos e habilitação, de acordo com os serviços efetivamente executados, obedecendo ao cronograma físico-financeiro e ao respectivo faturamento/nota fiscal de serviços, onde serão discriminados os serviços executados.

11.2 Nenhum pagamento será efetuado à Contratada enquanto pendente de liquidação qualquer obrigação financeira que lhe tenha sido imposta em virtude de penalidade ou inadimplência contratual, que poderá ser compensada com o pagamento pendente sem que isso gere direito a acréscimos de qualquer natureza.

11.3 A documentação de Regularidade Fiscal prevista neste Edital e certidão negativa de débito com o município de PACAJÁ (Lei Orgânica do Município de PACAJÁ), será exigida previamente ao pagamento, devendo seus comprovantes ser juntados aos autos do processo próprio.

#### 11.4 DA RETENÇÃO DE PAGAMENTOS

Poderá ser retido o pagamento de qualquer fatura, no todo ou em parte, nos casos de trabalhos defeituosos ou débitos da CONTRATADA para com o CONTRATANTE, bem como enquanto durar a falta de comprovação por parte da CONTRATADA, da respectiva matrícula junto a Seguridade Social e a da correspondente Comprovação dos encargos sociais pertinentes à obra.

#### CLAÚSULA DECIMA SEGUNDA - DA VIGÊNCIA DO CONTRATO

12.1 O contrato terá vigência até \_\_\_\_ de \_\_\_\_\_ de 2022 contados a partir da sua assinatura, prorrogável na forma do Art. 57, §1º da Lei nº 8.666/93.

12.2 A Administração poderá suprimir ou acrescer o objeto do contrato em até 25% (vinte e cinco por cento) do seu valor inicial atualizado, a critério exclusivo, de acordo com o disposto no Art. 65, I e § 1º da Lei nº 8.666/93.

#### CLAÚSULA DECIMA TERCEIRA - DA DOTAÇÃO ORÇAMENTÁRIA

13.1 As despesas decorrentes da contratação da obra objeto desta Concorrência Pública, correrão por conta dos recursos orçamentários conforme Dotação Orçamentária:

**Projeto/Atividade:**

**Elemento de Despesa nº 4.4.90.51.00 – Obras e Instalações**

**Prefeitura Municipal de PACAJÁ – PA.**

#### CLAÚSULA DECIMA QUARTA - DA MULTA POR DESCUMPRIMENTO

14.1 Pelo não cumprimento do contrato, a contento e à CONTRATADA, será aplicado multa de 1% (um por cento) do valor contratual, a critério da Administração Municipal, nos seguintes casos:

a) por dia que exceder ao prazo previsto para a conclusão dos serviços, a ser constatado na verificação do cronograma correspondente;

b) por dia, pelo não cumprimento de qualquer ordem de serviço da fiscalização do CONTRATANTE, no prazo por ela determinado.

#### CLAÚSULA DECIMA QUINTA - DAS SANÇÕES

15.1 Sem prejuízo de outras medidas aplicar-se-á à CONTRATADA, garantida a prévia defesa, as seguintes sanções:

15.2 Advertência;

15.3 Multa;

15.4 Suspensões de participação em licitação e impedimento de contratar com o CONTRATANTE:

a) por 3 (três) meses - Quando a CONTRATADA empregar material e/ou fornecer serviços de qualidade inferior ou diferente das especificações fornecidas pelo CONTRATANTE devidamente comprovado pela fiscalização;

b) por 6 (seis) meses - Quando a CONTRATADA incorrer novamente no item anterior;

c) por maiores prazos que os estabelecidos nos incisos anteriores - a critério do CONTRATANTE no caso de novas inidoneidades, podendo ainda o CONTRATANTE solicitar ao órgão jurisdicionante a declaração da inidoneidade da CONTRATADA, suspendendo assim o direito de licitar ou contratar com MUNICÍPIOS, pelo prazo de 02 (dois) anos.

#### CLAÚSULA DECIMA SEXTA - DA RESCISÃO

16.1 Quando a rescisão ocorrer com base nos incisos XII a XVII do citado art. 78 da Lei no. 8.666/93, sem que haja culpa da CONTRATADA, será esta ressarcida dos prejuízos comprovados que houver sofrido tendo ainda o direito à devolução de garantia, aos pagamentos devidos pela execução do contrato até a data da rescisão e ao pagamento do custo da desmobilização.

16.2 POR ACORDO Este contrato poderá ser rescindido por mútuo acordo das contratantes, atendida a conveniência dos serviços, recebendo a CONTRATADA o valor dos serviços executados.

16.3 POR INICIATIVA DA ADMINISTRAÇÃO A CONTRATANTE terá o direito de rescindir o presente contrato, independente de ação, notificação ou interpelação judicial, assegurada à CONTRATADA o contraditório e a ampla defesa, nos casos enumerados nos incisos I a XII e XVII do art. 78 da Lei no. 8.666/93.

#### CLAÚSULA DECIMA SETIMA - DA SUBCONTRATAÇÃO

17.1 Sempre que for julgado conveniente, de acordo com a fiscalização, poderá a CONTRATADA subcontratar trabalhos ou serviços especializados relativos e em curso, devendo, no caso, os ajustes de subcontratações serem aprovados pelo CONTRATANTE. A CONTRATADA, entretanto, será responsável perante o CONTRATANTE pelos serviços dos subcontratados, podendo, no caso de culpa destes, e se os interessados nas obras o exigirem rescindir os respectivos ajustes, mediante aprovação do CONTRATANTE.

#### CLAÚSULA DECIMA OITAVA - DAS DISPOSIÇÕES GERAIS

18.1 Rege-se-á o presente Contrato, no que for omissivo pelas disposições constantes na Lei n. 8.666/93, no Edital da CONCORRÊNCIA PÚBLICA 001/2022 PMT e Processo Administrativo.

18.2 Farão parte integrante do contrato, todos os elementos apresentados pela licitante vencedora, que tenha servido de base para o julgamento da licitação, bem como as condições estabelecidas nesta Concorrência Pública e seus anexos, independentemente de transcrição.

#### CLAÚSULA DECIMA NONA - DO FORO

19.1 Para dirimir todas as questões decorrentes deste contrato, fica eleito o foro de PACAJÁ, Estado do Pará, não obstante outro domicílio que a CONTRATADA venha a adotar, ao qual expressamente aqui renúncia.

19.2 E, por assim estarem justos, combinados e contratados, sendo que uma de suas vias constituirá o livro próprio de contrato do CONTRATANTE, e depois de lido e achado conforme pelas partes, em presença das testemunhas abaixo declaradas, foi em tudo aceito, sendo assinado pelas partes contratantes, pelas testemunhas que subscrevem ao final.

PACAJÁ, Estado do Pará, aos \_\_\_\_\_ dias do mês de \_\_\_\_\_ de 2022.

PREFEITURA MUNICIPAL DE PACAJÁ  
CONTRATANTE

EMPRESA  
Representante  
CONTRATADA

Testemunhas:

1 \_\_\_\_\_ CPF \_\_\_\_\_

2 \_\_\_\_\_ CPF \_\_\_\_\_



**ANEXO XII**  
**PROTOCOLO DE ENTREGA DE EDITAL**

Declaro(amos) para os devidos fins, que recebi(emos) nesta data, da Comissão Permanente de Licitação do MUNICÍPIO DE PACAJÁ, o edital e seus respectivos anexos referente à Licitação Pública a ser realizada na modalidade CONCORRÊNCIA PÚBLICA 001/2022, na forma de execução indireta tipo MENOR PREÇO GLOBAL, visando a Contratação de empresa de engenharia para execução de obra referente a Reforma e Ampliação, da Escola Municipal de Ensino Fundamental 10 de Maio do Município de Pacajá, Estado do Pará, conforme especificações apresentadas junto ao anexo I Projeto Básico/Termo de Referência.

Por ser verdade, firmamos o presente para que surta seus legais efeitos.

\_\_\_\_\_, \_\_\_\_ de \_\_\_\_\_ de 2022.

\_\_\_\_\_  
(assinatura do representante e carimbo do CNPJ da empresa)  
PREENCHIMENTO OBRIGATÓRIO\*

\*dispensados somente os dados que já constarem no carimbo  
RAZÃO SOCIAL DO LICITANTE:  
CNPJ: ENDEREÇO:  
TEL:  
E-MAIL:

Para formalização do interesse de participar nesta licitação, a empresa deverá passar este formulário/recibo, devidamente preenchido para a Comissão de Licitações, através do e-mail: [licitacaopacajajmp@gmail.com](mailto:licitacaopacajajmp@gmail.com).

A não entrega ou envio do recibo exime a Comissão de Licitação, da comunicação de eventuais retificações ocorridas no instrumento convocatório, bem como de quaisquer informações adicionais.